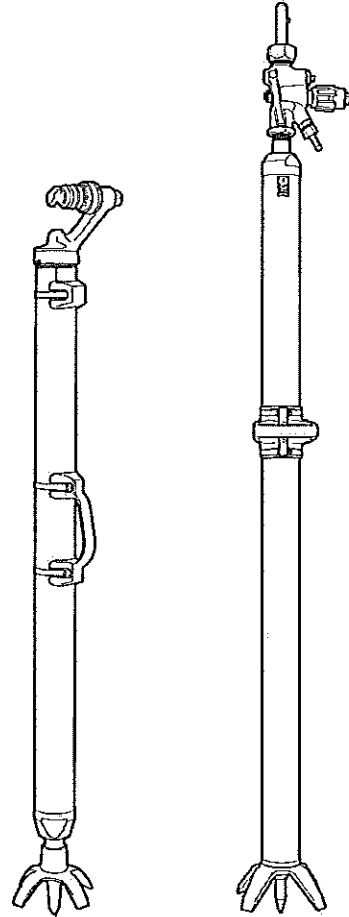
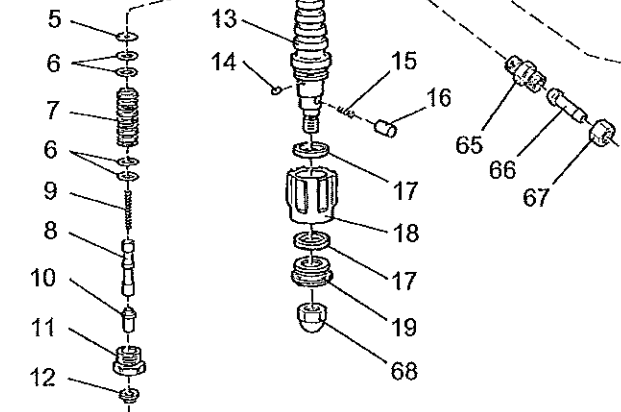
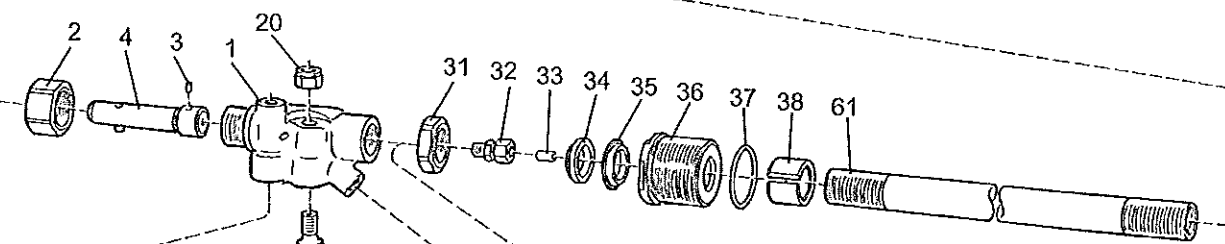
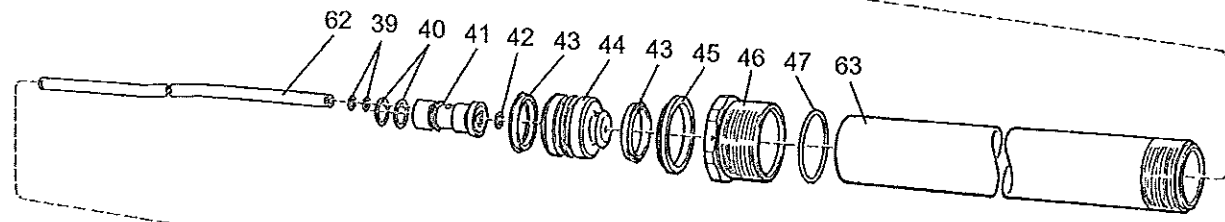
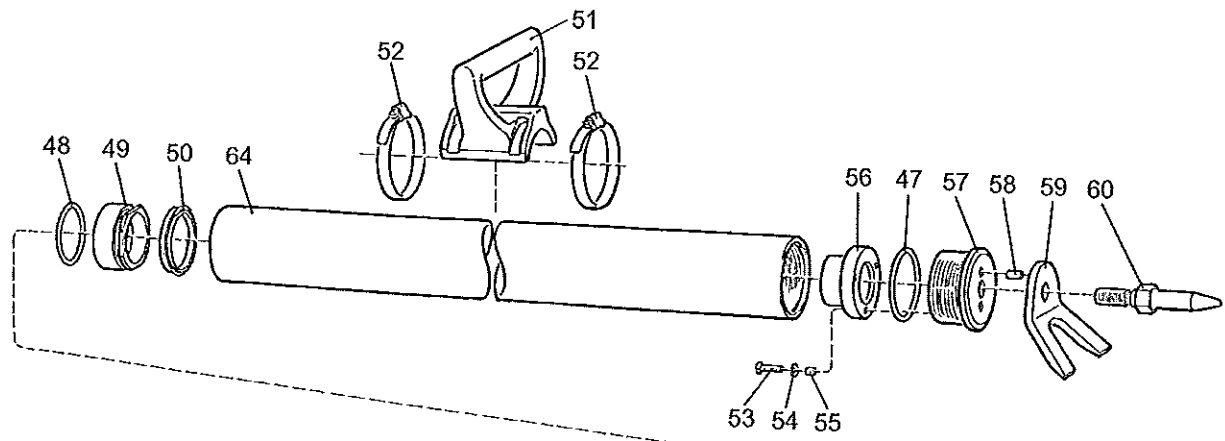


Spare parts list

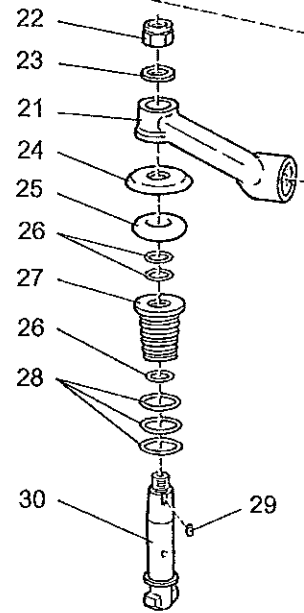
Pusher legs

- (ES) Lista de piezas de repuesto
Empujadores





ALF 67/80D



ALF 67/80

**Pusher legs
Empujadores**

ALF 67/80

(8321 0201 85)

ALF 67/80D

(8321 0201 69)

Ref. No.	Part number Núm. de pieza	Qty. / Cant.		Description	Designación	Remarks Observaciones
		67/80D	67/80			
1	3115 3001 00	1	-	Valve housing	Caja de válvulas	
2	3115 2193 00	1	-	Cap nut	Tuerca de unión	
3	0101 2311 00	1	-	Cylindrical pin	Pasador cilíndrico	CP 6x10
4	3115 2999 00	1	-	Piston rod end	Extremo de vástago de pistón	
5	3121 0724 00	1	-	Washer	Arandela	
	3121 0726 80	1	-	Valve compl.	Válvula compl.	
6	0663 2124 00	4	-	- O-ring	- Junta tórica	17,3x2,4
7	-	1	-	- Valve liner	- Camisa de válvula	
8	-	1	-	- Valve	- Válvula	
9	3121 0725 00	1	-	Spring	Muelle	
10	3122 0382 00	1	-	Valve pin	Pasador de válvula	
	3122 0383 80	1	-	Adapter compl.	Adaptador compl.	
11	-	1	-	- Adapter	- Adaptador	
12	0665 9110 01	1	-	- Wiper	- Rascador	
13	3115 2998 00	1	-	Valve	Válvula	
14	3115 0506 00	1	-	Pin	Pasador	
15	3000 9140 04	1	-	Pressure spring	Muelle tensor	
16	3121 0799 00	1	-	Detent pin	Pasador de inmovilización	
17	3115 0504 00	2	-	Seal kit	Juego de sellos	
18	3115 0505 00	1	-	Control knob	Mando de control	
19	3115 2195 00	1	-	Washer	Arandela	
20	0291 1128 25	1	-	Lock nut	Tuerca de apriete	M16-8 fzb
21	3115 2266 00	-	1	End piece	Pieza terminal	
22	0291 1116 00	-	1	Lock nut	Tuerca de apriete	M20-8 fzb
23	0301 2393 00	-	1	Washer	Arandela	21/34x3
24	3122 0371 00	-	1	Washer	Arandela	
25	3122 0309 00	-	1	Rubber ring	Anillo de goma	
26	0663 2128 00	-	3	O-ring	Junta tórica	26,2x3
27	3122 0334 00	-	1	Liner	Camisa	
28	0663 2132 00	-	3	O-ring	Junta tórica	36,2x3
29	0101 1274 00	-	1	Cylindrical pin	Pasador cilíndrico	CP 5x16
30	3115 2353 00	-	1	Pin	Pasador	
31	3115 2194 00	1	1	Nut	Tuerca	
32	0580 0013 14	1	1	Pipe coupling	Acoplamiento para tubo	GA 12-L/R1/4"
33	0581 2025 13	1	1	Insert sleeve	Casquillo de suplemento	8/10 MS
34	0665 9166 00	1	1	Wiper	Rascador	
35	3122 0176 00	1	1	Seal	Sello	
36	3115 2182 00	1	1	Guide socket	Manguito guía	
37	0663 6137 00	1	1	O-ring	Junta tórica	64,5x3
38	3115 2220 00	1	1	Bushing	Casquillo	
39	0663 2118 00	2	2	O-ring	Junta tórica	11,3x2,4
40	0663 2128 00	2	2	O-ring	Junta tórica	26,2x3
41	3115 2292 00	1	1	Insert	Suplemento	
42	0663 2120 00	1	1	O-ring	Junta tórica	13,3x2,4
43	3115 2188 00	2	2	Seal	Cierre	
44	3115 2180 00	1	1	Piston	Pistón	
45	0665 9100 22	1	1	Wiper	Rascador	
46	3115 2183 00	1	1	Guide socket	Manguito guía	
47	0663 6140 00	2	2	O-ring	Junta tórica	79,5x3
48	0663 6138 00	1	1	O-ring	Junta tórica	69,5x3
49	3115 2185 00	1	1	Piston	Pistón	
50	3115 2189 00	1	1	Seal	Sello	
51	3115 2198 00	1	1	Handle	Empuñadura	
52	0347 6100 04	2	2	Hose clip	Sujetador de manguera	70-89
53	0160 6042 00	3	3	Screw	Tornillo	MCS 4x16-4.8 fzb
54	0301 2315 00	3	3	Washer	Arandela	4,3/9x0,8-4,8 fzb
55	3115 2328 00	3	3	Sleeve	Casquillo	
56	3115 2175 00	1	1	Damper	Amortiguador	
57	3115 2187 00	1	1	End piece	Pieza terminal	
58	0101 2357 00	1	1	Cylindrical pin	Pasador cilíndrico	CP 8x16
59	3115 2954 00	1	1	Support	Apoyo	
60	3115 2178 00	1	1	Spike	Punta	

**Pusher legs
Empujadores**

ALF 67/80

(8321 0201 85)

ALF 67/80D

(8321 0201 69)

Ref. No.	Part number Núm. de pieza	Qty. / Cant. 67/80D 67/80	Description	Designación	Remarks Observaciones
61	3115 2181 01	1 1	Piston rod (L = 1855)	Vástago de pistón (L = 1855)	ALF 67/80, 67/80D
62	3115 2176 01	1 1	Centre pipe (L = 1855)	Tubo central (L = 1855)	ALF 67/80, 67/80D
63	3115 2184 01	1 1	Cyl. barrel (ø 67, L = 1855) . .	Cuerpo del cilindro (ø 67, L = 1855) .	ALF 67/80, 67/80D
64	3115 2186 01	1 1	Cyl. barrel (ø 80, L = 1855) . .	Cuerpo del cilindro (ø 80, L = 1855) .	ALF 67/80, 67/80D
65	9000 0341 00	1 1	Hexagon Nipple	Racor hexagonal	
66	9000 0322 00	1 1	Hose connection	A coplamiento para manguera	
67	9000 0331 00	1 1	Nut	Tuerca de union	
68	3115 2996 00	1 -	Nut	Tuerca de union	
Optional equipment / Equipos optativos					
	3115 2331 00	1 1	Tool for fitting of part (44) . .	Herramienta para montar la pieza (44)	
	3115 2332 00	1 1	Tool for fitting of part (49) . .	Herramienta para montar la pieza (49)	
*) not delivered separately / no se suministra aparte					