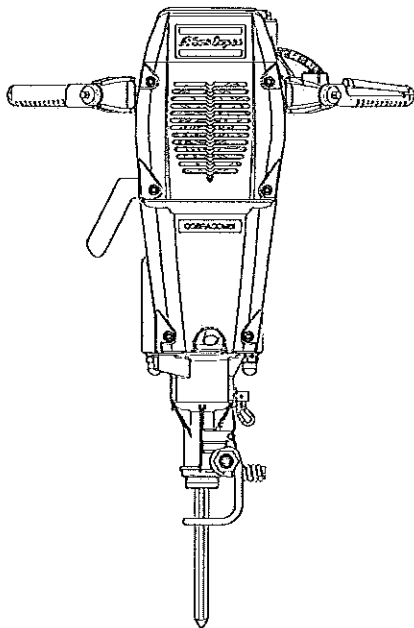


Spare parts list
Liste de pièces de rechange
Ersatzteilliste
Lista de piezas de repuesto
Lista de peças
Listino ricambi
Onderdelenlijst
Καταλοδος ανταλλακτικῶς
Varaosu luettelo
Reservdelsliste
Reservdelfortegnelse
Reservdelsförteckning

Motor drills
Marteaux perforateurs
Motorbohrhämmer
Motoperforadoras
Martelo perfurador
Perforatrici a motore
Motorboorhamers
Βενζινοκίνητες Σφύρες
Moottoriporakoneet
Motorborehamre
Motorboremaskiner
Motorbormaskiner



COBRACOMBI

Al-cyl

A

CROWDER SUPPLY CO., INC. - 8495 ROSLYN ST. - COMMERCE CITY, CO 80022 - TOLL FREE 888-883-5144 - www.crowdersupply.com

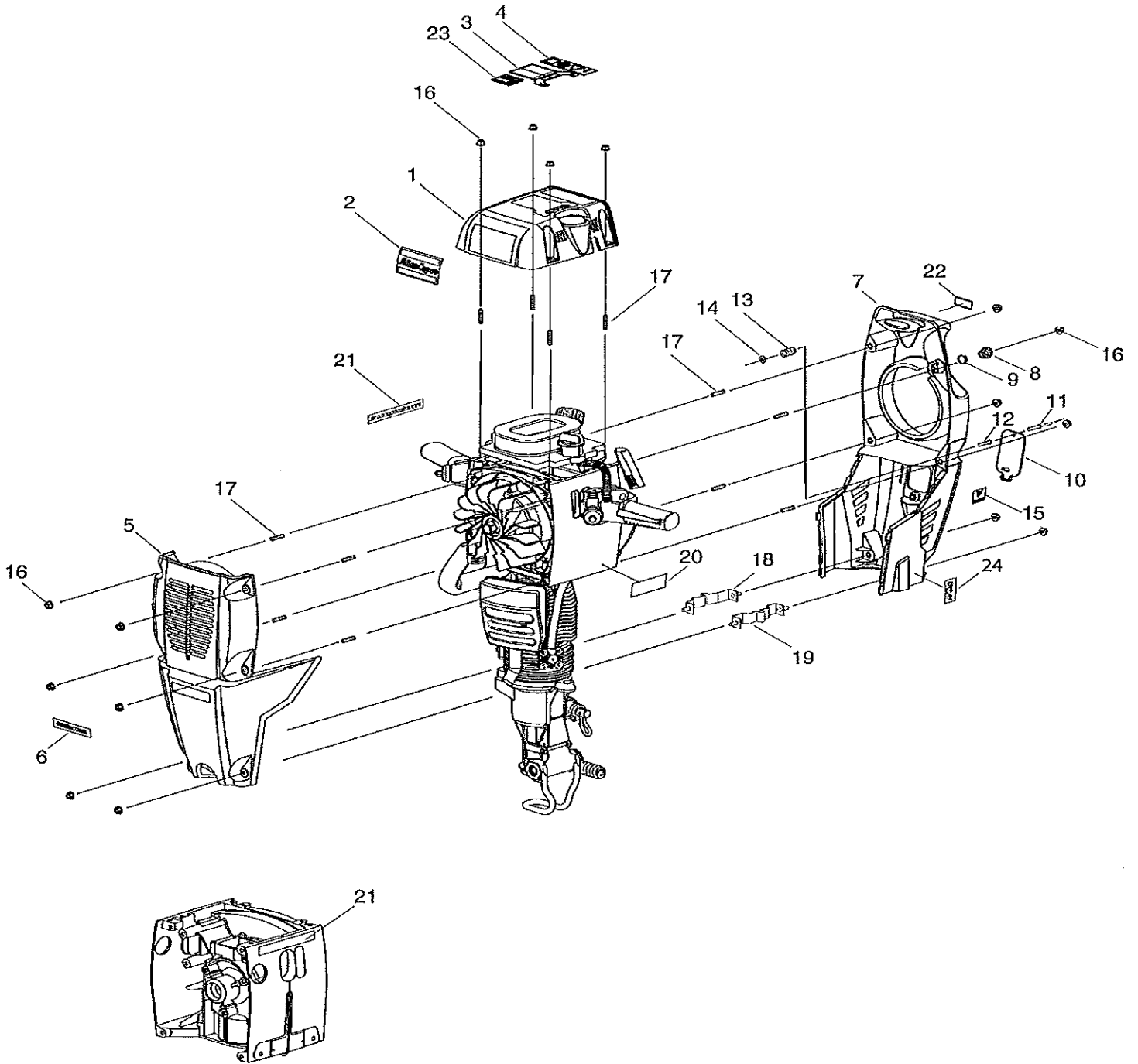


Fig. No. No. de fig. Abb. Nr. Núm de fig. Fig. No No rif. Fig. Nr Αριθ Σχ. Kuva nr. Fig. nr. Fig. nr. Fig. nr.	Ordering No Référéce Bestellnummer Núm. pedido Encomenda No No Cat. Bestel nr. Αριθ. Παραγγελίας Tilaus nro. Bestillingsnummer Bestillingsnummer Best. nummer	Quantity Quantité Anzahl Cantidad Quantidade Quantità Aantal Ποσότητα Lukumäärä Antal Antal Antal	Description Description Beschreibung Descripción Descrição Descripción Omschrijving Περιγραφή Nimitys Beskrivelse Beskrivelse Beskrivning	Dimensions Dimensions Abmessungen Dimensiones Dimensões Dimensioni Afmetingen Διαστάσεις Mitat Dimensioner Dimensioner Dimensioner	A
-	9234 0007 74	1	Top cover assy		
1	-	1	- Top cover	*)	
2	9234 0008 13	1	- Label		
3	9234 0008 08	1	- Label		
4	9234 0008 10	1	- Label		
-	9234 0007 75	1	Front cover assy		
5	-	1	- Front cover	*)	
-	9234 0010 31	1	Decal set		
6	9234 0008 12	1	- Label		(Cobra Combi)
6	9234 0010 17	1	- Label		(Cobra Standard)
-	9234 0008 94	1	Back cover assy		
7	-	1	- Back cover	*)	
8	9232 0905 30	1	- Rope guide		
9	0335 1117 00	1	- Circlip		
-	9234 0009 14	1	-- Hatch cover assy		
10	--	1	-- Hatch cover	*)	
11	9232 0802 40	1	-- Popnit		
12	9232 0802 30	1	-- Rivet		
13	9232 0406 30	1	-- Spring		
14	9232 0309 80	1	-- Washer		
15	9232 2216 80	1	- Label		

*) *Not delivered separately/ Non disponibile en pièces de rechange/ Nicht separat lieferbar/ No se entrega como repuesto/ Non fornibile separatamente/ Não é vendid/ Niet afzonderlijk leverbaar/ Δεν παρέχεται ξεχωριστά/ Ei toimiteta erikseen/ Leveres ikke separat/ Leveres ikke som reservdel/ Levereras ej som reservdel*

**) *Included in gasket set 9234 0009 22/ Inclus dans le jeu de joints 9234 0009 22/ Gehört zum Packungssatz 9234 0009 22/ Incluído en el juego de juntas 9234 0009 22/ Incluído no conjunto de juntas 9234 0009 22/ Incluso nel kit guarnizioni 9234 0009 22/ In de Packing set begrepen 9234 0009 22/ Περιλαμβάνεται στο σε παρεωθεμάτων 9234 0009 22/ Sisältyy tiivistesarjaan 9234 0009 22/ Inkludert i pakningsæt 9234 0009 22/ Inkludert i pakningssett 9234 0009 22/ Ingår i packningssats 9234 0009 22*

***) *Included in repair set 9234 0009 12/ Inclus dans le jeu de service 9234 0009 12/ Gehört zum Reparatursatz 9234 0009 12/ Incluído en el juego de servicio 9234 0009 12/ Incluído no conjunto de reparos 9234 0009 12/ Incluso nel kit riparazione 9234 0009 12/ In de Herstelling set 9234 0009 12/ Περιλαμβάνεται στο σετ επισκεθών 9234 0009 12/ Sisältyy korjaussarjaan 9234 0009 12/ Inkludert i reparatjonsæt 9234 0009 12/ Inkludert i reparasjonssett 9234 0009 12/ Ingår i renoveringssats 9234 0009 12*

A

CROWDER SUPPLY CO, INC. - 8495 ROSLYN ST. - COMMERCE CITY, CO 80022 - TOLL FREE 888-883-5144 - www.crowdersupply.com

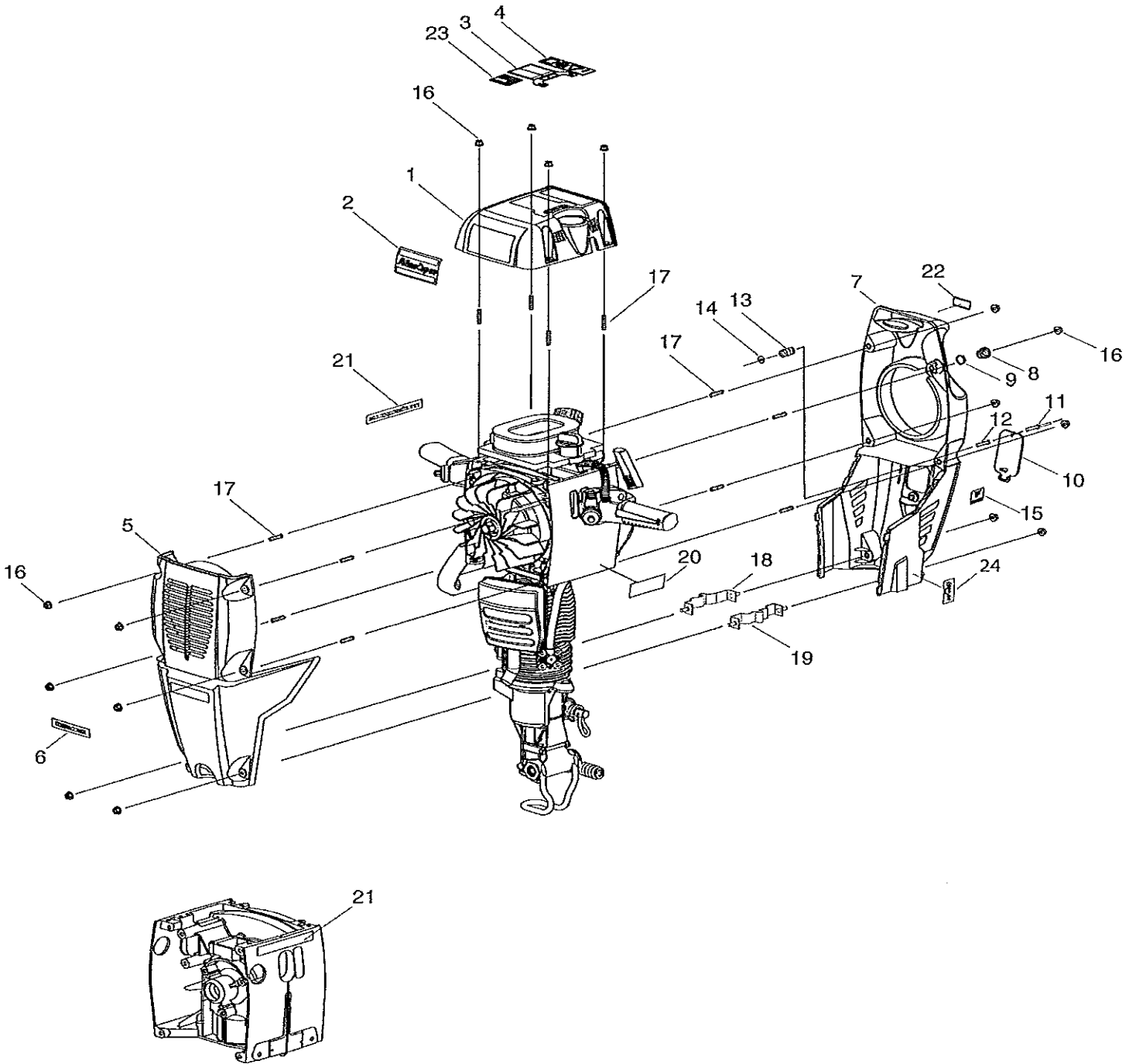


Fig. No. No. de fig. Abb. Nr. Núm de fig. Fig. No No rif. Fig. Nr Αριθ Σχ. Kuva nr. Fig. nr. Fig. nr. Fig. nr.	Ordering No Référéce Bestellnummer Núm. pedido Encomenda No No Gat. Bestel nr. Αριθ. Παραγγελιασ Tilaus nro. Bestillingsnummer Bestillingsnummer Best. nummer	Quantity Quantité Anzahl Cantidad Quantidade Quantitá Aantal Ποσότητα Lukumäärä Antal Antall Antal	Description Description Beschreibung Descripción Descrição Descripción Omschrijving Περιγραφή Nimitys Beskrivelse Beskrivelse Beskrivning	Dimensions Dimensions Abmessungen Dimensiones Dimensões Dimensioni Afmetingen Διαστάσεις Mitat Dimensioner Dimensioner Dimensioner	A
16	9232 0207 50	16	Nut		
17	9232 0116 60	12	Stud		
18	9234 0007 81	1	Bracket		
19	9234 0007 79	1	Bracket		
20	9234 0008 88	1	Label		
21	9234 0008 93	1	Web-address		
22	9234 0009 09	1	Label		
23	9234 0009 23	1	Label		
24	9234 0010 25	1	Label		

**) Not delivered separately/ Non disponible en pièces de rechange/ Nicht separat lieferbar/ No se entrega como repuesto/ Non fornibile separatamente/ Não é vendido/ Niet afzonderlijk leverbaar/ Δεν παρέχεται ξεχωριστά/ Ei toimiteta erikseen/ Leveres ikke separat/ Leveres ikke som reservdel/ Levereras ej som reservdel*

****) Included in gasket set 9234 0009 22/ Inclus dans le jeu de joints 9234 0009 22/ Gehört zum Packungssatz 9234 0009 22/ Incluido en el juego de juntas 9234 0009 22/ Incluido no conjunto de juntas 9234 0009 22/ Incluso nel kit guarnizioni 9234 0009 22/ In de Packing set begrepen 9234 0009 22/ Περιλαμβάνεται στο σετ παρεωθεμάτων 9234 0009 22/ Sisältyy tiivistesarjaan 9234 0009 22/ Inkludert i pakningssæt 9234 0009 22/ Inkludert i pakningssett 9234 0009 22/ Ingår i packningssats 9234 0009 22*

*****) Included in repair set 9234 0009 12/ Inclus dans le jeu de service 9234 0009 12/ Gehört zum Reparatursatz 9234 0009 12/ Incluido en el juego de servicio 9234 0009 12/ Incluido no conjunto de reparos 9234 0009 12/ Incluso nel kit riparazione 9234 0009 12/ In de Herstelling set 9234 0009 12/ Περιλαμβάνεται στο σετ επισκευών 9234 0009 12/ Sisältyy korjaussarjaan 9234 0009 12/ Inkludert i reparasjonssæt 9234 0009 12/ Inkludert i reparasjonssett 9234 0009 12/ Ingår i renoveringssats 9234 0009 12*

B

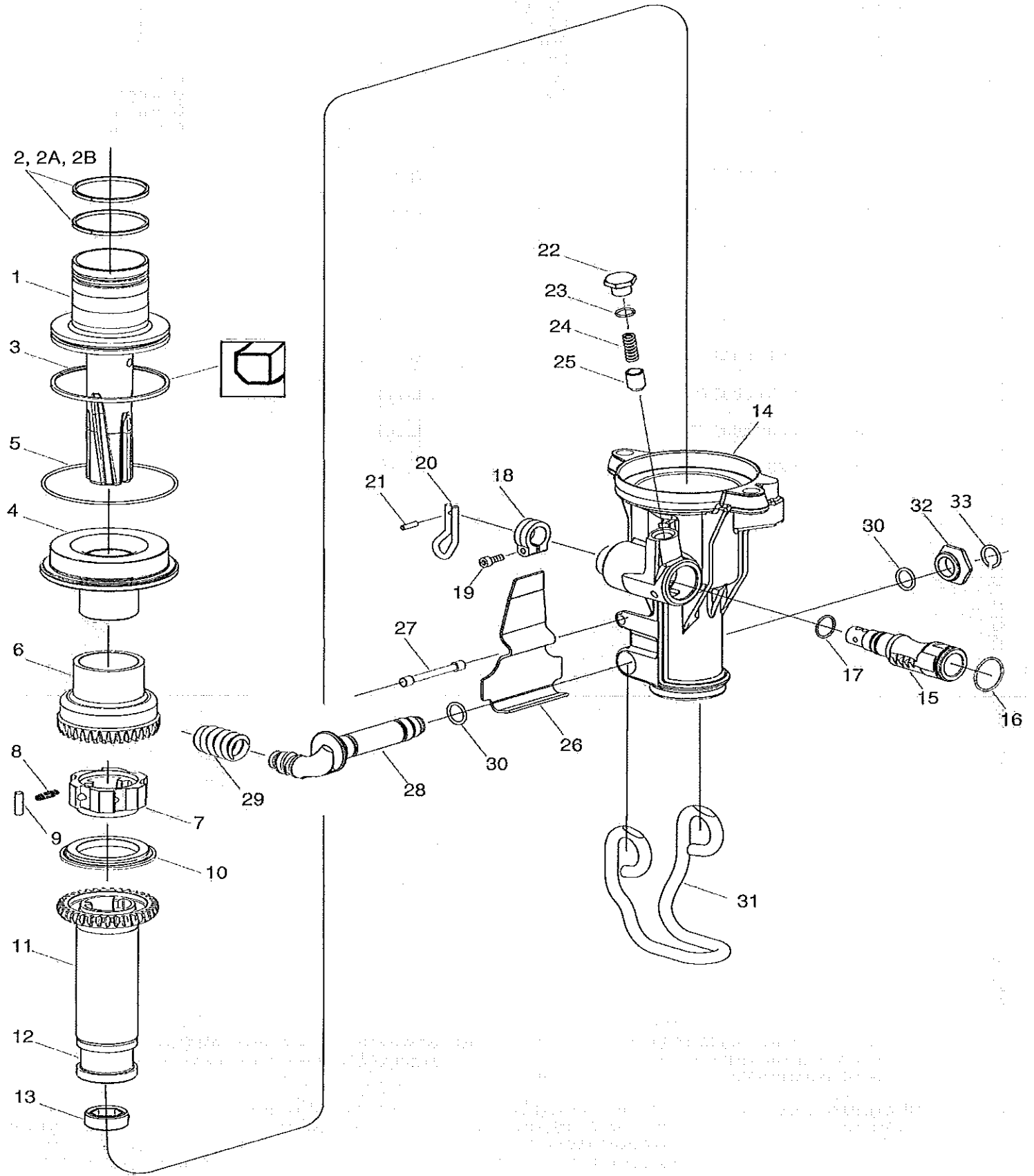


Fig. No. No. de fig. Abb. Nr. Núm de fig. Fig. No No rif. Fig. Nr Αριθ Σχ. Kuva nr. Fig. nr. Fig. nr. Fig. nr.	Ordering No Référéce Bestellnummer Núm. pedido Encomenda No No Cat. Bestel nr. Αριθ. Παραγγελίας Tilaus nro. Bestillingsnummer Bestillingsnummer Best. nummer	Quantity Quantité Anzahl Cantidad Quantidade Quantität Aantal Ποσότητα Lukumäärä Antal Antall Antal	Description Description Beschreibung Descripción Descrição Descripción Omskrivning Περιγραφή Nimitys Beskrivelse Beskrivelse Beskrivning	Dimensions Dimensions Abmessungen Dimensiones Dimensões Dimensiuni Afmetingen Διαστάσεις Mitat Dimensjoner Dimensjoner Dimensjoner
-	9232 2109 61	1	Hammer piston assy	
1	—	1	— Hammer piston	*)
2	9232 2106 70	2	— Piston ring	58,00x3,15 mm
3	9234 0014 16	1	— Piston ring	90,00x3,15 mm
-	9234 0015 16	1	Piston ring set	
2	9232 2106 70	2	— Piston ring	58,00x3,15 mm
3	9234 0014 16	1	— Piston ring	90,00x3,15 mm
2A	9232 2106 90	2	Piston ring	58,00x3,25 mm
2B	9232 2107 00	2	Piston ring	58,00x3,45 mm
-	9232 2106 41	1	Piston guide assy	
4	—	1	— Piston guide	*)
5	9232 1205 00	1	— O-ring	**) 99,10x2,40 mm
6	9232 1604 70	1	Ratchet housing	
-	9232 2106 21	1	Swing wheel assy	
7	—	1	— Swing wheel	*)
8	9232 0406 50	6	— Spring	
9	9232 2102 90	6	— Roller	
-	9232 2102 91	1	Ret. roller set	
8	9232 0406 50	6	— Spring	
9	9232 2102 90	6	— Roller	
10	9232 1604 80	1	Spacer	

*) *Not delivered separately/ Non disponible en pièces de rechange/ Nicht separat lieferbar/ No se entregà como repuesto/ Non fornibile separatamente/ Não é vendido/ Niet afzonderlijk leverbaar/ Δεν παρέχεται ξεχωριστά/ Ei toimiteta erikseen/ Leveres ikke separat/ Leveres ikke som reservdel/ Leveres ej som reservdel*

**) *Included in gasket set 9234 0009 22/ Inclus dans le jeu de joints 9234 0009 22/ Gehört zum Packungssatz 9234 0009 22/ Includido en el juego de juntas 9234 0009 22/ Includido no conjunto de juntas 9234 0009 22/ Incluso nel kit guarnizioni 9234 0009 22/ In de Packing set begrepen 9234 0009 22/ Περιλαμβάνεται στο σε παρεωθεμάτων 9234 0009 22/ Sisällyy tiivistesarjaan 9234 0009 22/ Inkludert i pakningssæt 9234 0009 22/ Inkludert i pakningssett 9234 0009 22/ Ingår i packningssats 9234 0009 22*

***) *Included in repair set 9234 0009 12/ Inclus dans le jeu de service 9234 0009 12/ Gehört zum Reparatursatz 9234 0009 12/ Includido en el juego de servicio 9234 0009 12/ Includido no conjunto de reparos 9234 0009 12/ Incluso nel kit riparazione 9234 0009 12/ In de Herstelling set 9234 0009 12/ Περιλαμβάνεται στο σετ επισκευών 9234 0009 12/ Sisällyy korjaussarjaan 9234 0009 12/ Inkludert i reparasjonssæt 9234 0009 12/ Inkludert i reparasjonssett 9234 0009 12/ Ingår i renoveringsatts 9234 0009 12*

B

CROWDER SUPPLY CO, INC. - 8495 ROSLYN ST. - COMMERCE CITY, CO 80022 - TOLL FREE 888-883-5144 - www.crowdersupply.com

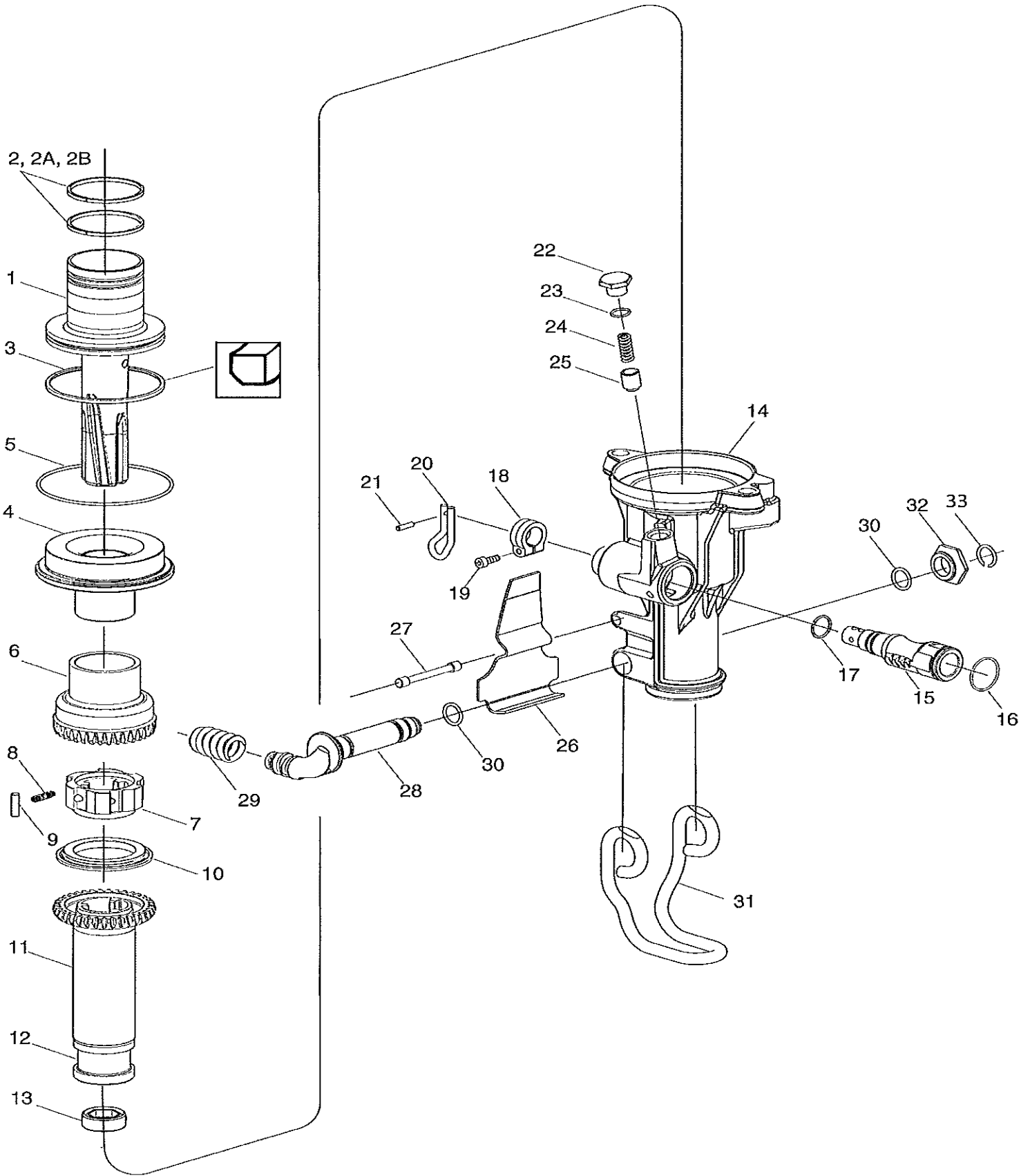


Fig. No. No. de fig. Abb. Nr. Núm de fig. Fig. No No rif. Fig. Nr Αριθ Σχ. Kuva nr. Fig. nr. Fig. nr. Fig. nr.	Ordering No Référéce Bestellnummer Núm. pedido Encomenda No No Cat. Bestel nr. Αριθ. Παραγγελίας Tilaus nro. Bestillingsnummer Bestillingsnummer Best. nummer	Quantity Quantité Anzahl Cantidad Qvantidade Quantità Aantal Ποσότητα Lukumäärä Antal Antall Antal	Description Déscription Beschreibung Descripción Descriçao Descriciôn Omschrijving Περιγραφή Nimitys Beskrivelse Beskrivelse Beskrivning	Dimensions Dimensjons Abmessungen Dimensiones Dimensões Dimensio Afmetingen Διαστάσεις Mitat Dimensioner Dimensjoner Dimensioner
-	9232 1604 61	1	Drill chuck assy	22x108 mm
11	-	1	- Drill chuck	*)
-	9232 1604 51	1	- Collet assy	22x108 mm
12	-	1	-- Collet	*)
13	9232 1207 90	1	-- Gasket	22 mm
14	9232 1604 40	1	Drill housing	
-	9232 1604 92	1	Operating shaft assy	
15	-	1	- Operating shaft	*)
16	9232 1208 20	1	- O-ring	***) 27,1x1,6
17	9232 1208 40	1	- O-ring	***) 17,1x1,6
-	9232 0206 61	1	Lock nut assy	
18	-	1	- Lock nut	*)
19	9232 0113 00	1	- Screw	MC6S 5X20
-	9232 1605 11	1	Palm grip assy	
20	-	1	- Palm grip	*)
21	9232 0604 60	1	- Pin	S4x16 mm
-	9232 1605 41	1	Spring housing assy	
22	-	1	- Spring housing	*)
23	9232 1208 30	1	- O-ring	***) 12,1X1,6 mm
24	9232 0404 40	1	- Spring	
25	9232 1300 40	1	- Plunger	
26	9232 0402 80	1	Yoke spring	

*) *Not delivered separately/ Non disponible en pièces de rechange/ Nicht separat lieferbar/ No se entrega como repuesto/ Non fornibile separatamente/ Não é vendido/ Niet afzonderlijk leverbaar/ Δεν παρέχεται ξεχωριστά/ Ei toimiteta erikseen/ Leveres ikke separat/ Leveres ikke som reservdel/ Levereras ej som reservdel*

***) *Included in gasket set 9234 0009 22/ Inclus dans le jeu de joints 9234 0009 22/ Gehört zum Packungssatz 9234 0009 22/ Incluído en el juego de juntas 9234 0009 22/ Incluído no conjunto de juntas 9234 0009 22/ Incluso nel kit guarnizioni 9234 0009 22/ In de Packing set begrepen 9234 0009 22/ Περιλαμβάνεται στο σε παρεωθεμάτων 9234 0009 22/ Sisältyy tiivistesarjaan 9234 0009 22/ Inkludert i pakningssæt 9234 0009 22/ Inkludert i pakningssett 9234 0009 22/ Ingår i packningssats 9234 0009 22*

***) *Included in repair set 9234 0009 12/ Inclus dans le jeu de service 9234 0009 12/ Gehört zum Reparatursatz 9234 0009 12/ Incluído en el juego de servicio 9234 0009 12/ Incluído no conjunto de reparos 9234 0009 12/ Incluso nel kit riparazione 9234 0009 12/ In de Herstelling set 9234 0009 12/ Περιλαμβάνεται στο σετ επισκευών 9234 0009 12/ Sisältyy korjaussarjaan 9234 0009 12/ Inkludert i reparasjonssæt 9234 0009 12/ Inkludert i reparasjonssett 9234 0009 12/ Ingår i renoveringssats 9234 0009 12*

Fig. No. No. de fig. Abb. Nr. Núm de fig. Fig. No No rif. Fig. Nr Αριθ Σχ. Kuva nr. Fig. nr. Fig. nr. Fig. nr.	Ordering No Référéce Bestellnummer Núm. pedido Encomenda No No Cat. Bestel nr. Αριθ. Παραγγελίας Tilaus nro. Bestillingsnummer Bestillingsnummer Best. nummer	Quantity Quantité Anzahl Cantidad Qvantidade Quantità Aantal Ποσότητα Lukumäärä Antal Antall Antal	Description Description Beschreibung Descripción Descrição Description Omschrijving Περιγραφή Nimitys Beskrivelse Beskrivelse Beskrivning	Dimensions Dimensions Abmessungen Dimensiones Dimensões Dimensioni Afmetingen Διαστάσεις Mitat Dimensioner Dimensjoner Dimensioner
---	--	---	--	---

B

27	9232 0601 90	1	Lock pin	
-	9232 1605 72	1	Yoke bolt assy	
28	-	1	- Yoke bolt	*)
29	9232 0402 60	1	- Spring	
30	9232 1201 80	2	- O-ring	**) 15,3x2,4 mm
31	9232 1605 50	1	Drill yoke	
32	9232 1605 60	1	Drill yoke nut	
33	9232 0503 50	1	Lock ring	

*) *Not delivered separately/ Non disponibile en pièces de rechange/ Nicht separat lieferbar/ No se entrega como repuesto/ Non fornibile separatamente/ Não é vendido/ Niet afzonderlijk leverbaar/ Δεν παρέχεται ξεχωριστά/ Ei toimitteta erikseen/ Leveres ikke separat/ Leveres ikke som reservdel/ Leveres ej som reservdel*

**) *Included in gasket set 9234 0009 22/ Inclus dans le jeu de joints 9234 0009 22/ Gehört zum Packungssatz 9234 0009 22/ Incluido en el juego de juntas 9234 0009 22/ Incluído no conjunto de juntas 9234 0009 22/ Incluso nel kit guarnizioni 9234 0009 22/ In de Packing set begrepen 9234 0009 22/ Περιλαμβάνεται στο σετ παρεωθεμάτων 9234 0009 22/ Sisältyy tiivistesarjaan 9234 0009 22/ Inkludert i pakningssæt 9234 0009 22/ Inkludert i pakningssett 9234 0009 22/ Ingår i packningssats 9234 0009 22*

***) *Included in repair set 9234 0009 12/ Inclus dans le jeu de service 9234 0009 12/ Gehört zum Reparatursatz 9234 0009 12/ Incluido en el juego de servicio 9234 0009 12/ Incluído no conjunto de reparos 9234 0009 12/ Incluso nel kit riparazione 9234 0009 12/ In de Herstelling set 9234 0009 12/ Περιλαμβάνεται στο σετ έπισκευών 9234 0009 12/ Sisältyy korjaussarjaan 9234 0009 12/ Inkludert i reparationssæt 9234 0009 12/ Inkludert i reparasjonssett 9234 0009 12/ Ingår i renoveringssats 9234 0009 12*

C

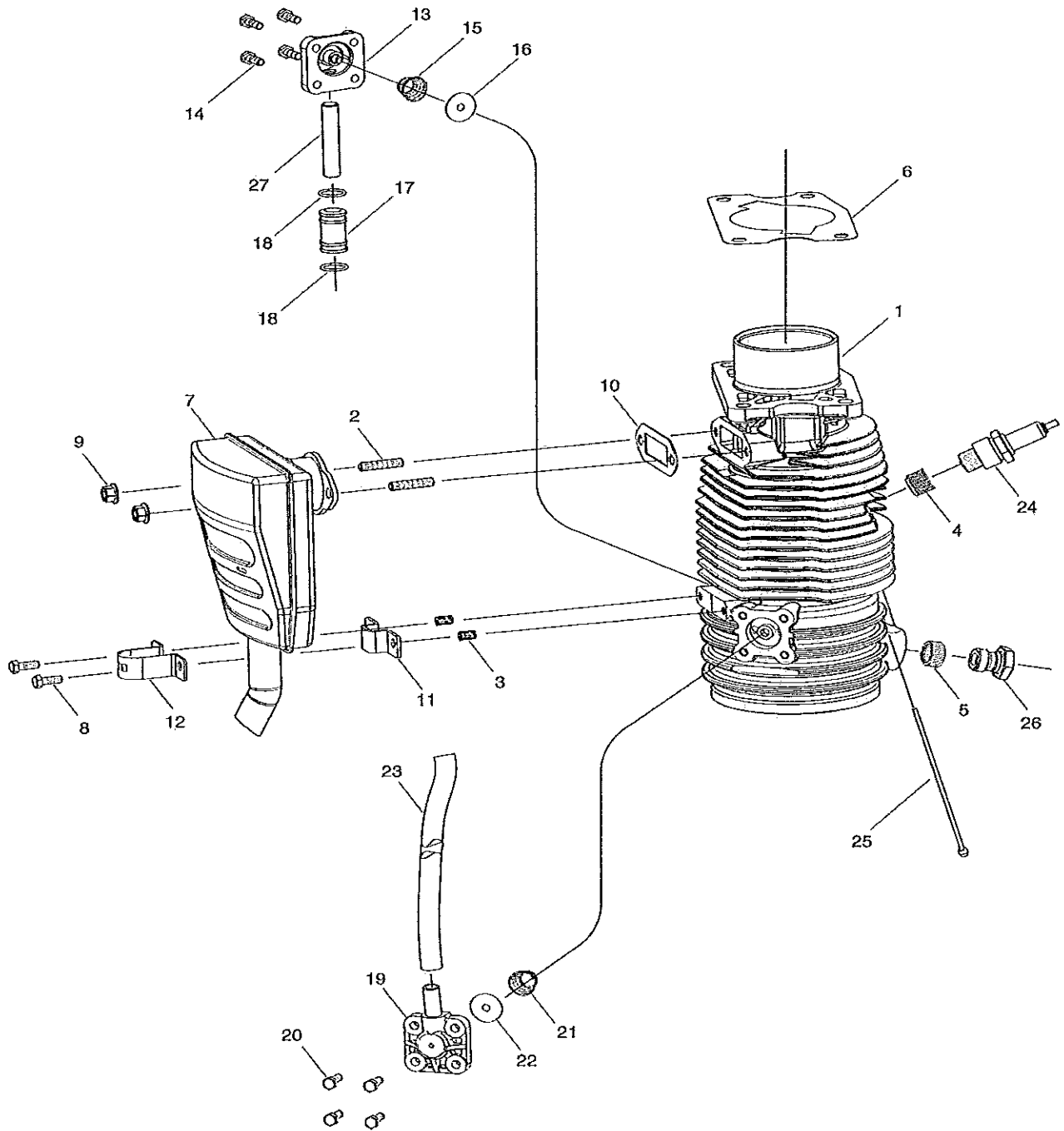


Fig. No. No. de fig. Abb. Nr. Núm de fig. Fig. No No rif. Fig. Nr Αριθ Σχ. Kuva nr. Fig. nr. Fig. nr. Fig. nr.	Ordering No Référéncé Bestellnummer Núm. pedido Encomenda No No Cat. Bestel nr. Αριθ. Παραγγελίας Tilaus nro. Bestillingsnummer Bestillingsnummer Best. nummer	Quantity Quantité Anzahl Cantidad Qvantidade Quantität Aantal Ποσότητα Lukumäärä Antal Antall Antal	Description Déscription Beschreibung Descripción Descrição Descripción Omschrijving Περιγραφή Nimitys Beskrivelse Beskrivelse Beskrivning	Dimensions Dimensions Abmessungen Dimensiones Dimensões Dimensioni Afmetingen Διαστάσεις Mitat Dimensioner Dimensjoner Dimensioner
--	9234 0010 32	1	Cylinder assy	From serial no. KAL 497
1	--	1	-- Cylinder	*)
2	9232 0116 50	2	-- Stud bolt	M6x25 mm fos
3	9232 1808 70	2	-- Thread insert	Helicoil M5x0,8x10
4	9232 1802 40	1	-- Thread insert	Helicoil M14x1,25x12
5	9232 1808 80	1	-- Thread insert	Helicoil M16x1,25x8
--	9234 0010 32	1	Cylinder assy	
1	--	1	-- Cylinder	*)
2	9232 0116 50	2	-- Stud bolt	M6x25 mm fos
3	9232 1808 70	2	-- Thread insert	Helicoil M5x0,8x10
4	9232 1802 40	1	-- Thread insert	Helicoil M14x1,25x12
5	9232 1808 80	1	-- Thread insert	Helicoil M16x1,25x8
6	9232 1202 50	1	Gasket	***) From serial no. KAL 497
6	9234 0009 19	1	Gasket	**)
7	9234 0015 41	1	Muffler	
8	9232 0116 40	2	Screw	M5x14
9	9232 0207 50	2	Nut	M6, DIN 6927
10	9232 1214 20	1	Gasket	**)
11	9234 0008 01	1	Clamp	
12	9234 0008 02	1	Clamp	

*) *Not delivered separately/ Non disponible en pièces de rechange/ Nicht separat lieferbar/ No se entrega como repuesto/ Non fornibile separatamente/ Não é vendid/ Niet afzonderlijk leverbaar/ Δεν παρέχεται ξεχωριστά/ Ei toimiteta erikseen/ Leveres ikke separat/ Leveres ikke som reservdel/ Levereras ej som reservdel*

**) *Included in gasket set 9234 0009 22/ Inclus dans le jeu de joints 9234 0009 22/ Gehört zum Packungssatz 9234 0009 22/ Incluido en el juego de juntas 9234 0009 22/ Incluído no conjunto de juntas 9234 0009 22/ Incluso nel kit guarnizioni 9234 0009 22/ In de Packing set begrepen 9234 0009 22/ Περιλαμβάνεται στο σετ παρεωθειμάτων 9234 0009 22/ Sisältyy tiivistesarjaan 9234 0009 22/ Inkludert i pakningssæt 9234 0009 22/ Inkludert i pakningssett 9234 0009 22/ Ingår i packningssats 9234 0009 22*

***) *Included in repair set 9234 0009 12/ Inclus dans le jeu de service 9234 0009 12/ Gehört zum Reparatursatz 9234 0009 12/ Incluido en el juego de servicio 9234 0009 12/ Incluído no conjunto de reparos 9234 0009 12/ Incluso nel kit riparazione 9234 0009 12/ In de Herstelling set 9234 0009 12/ Περιλαμβάνεται στο σετ έπισκεθών 9234 0009 12/ Sisältyy korjaussarjaan 9234 0009 12/ Inkludert i reparasjonssæt 9234 0009 12/ Inkludert i reparasjonssett 9234 0009 12/ Ingår i renoveringssats 9234 0009 12*

C

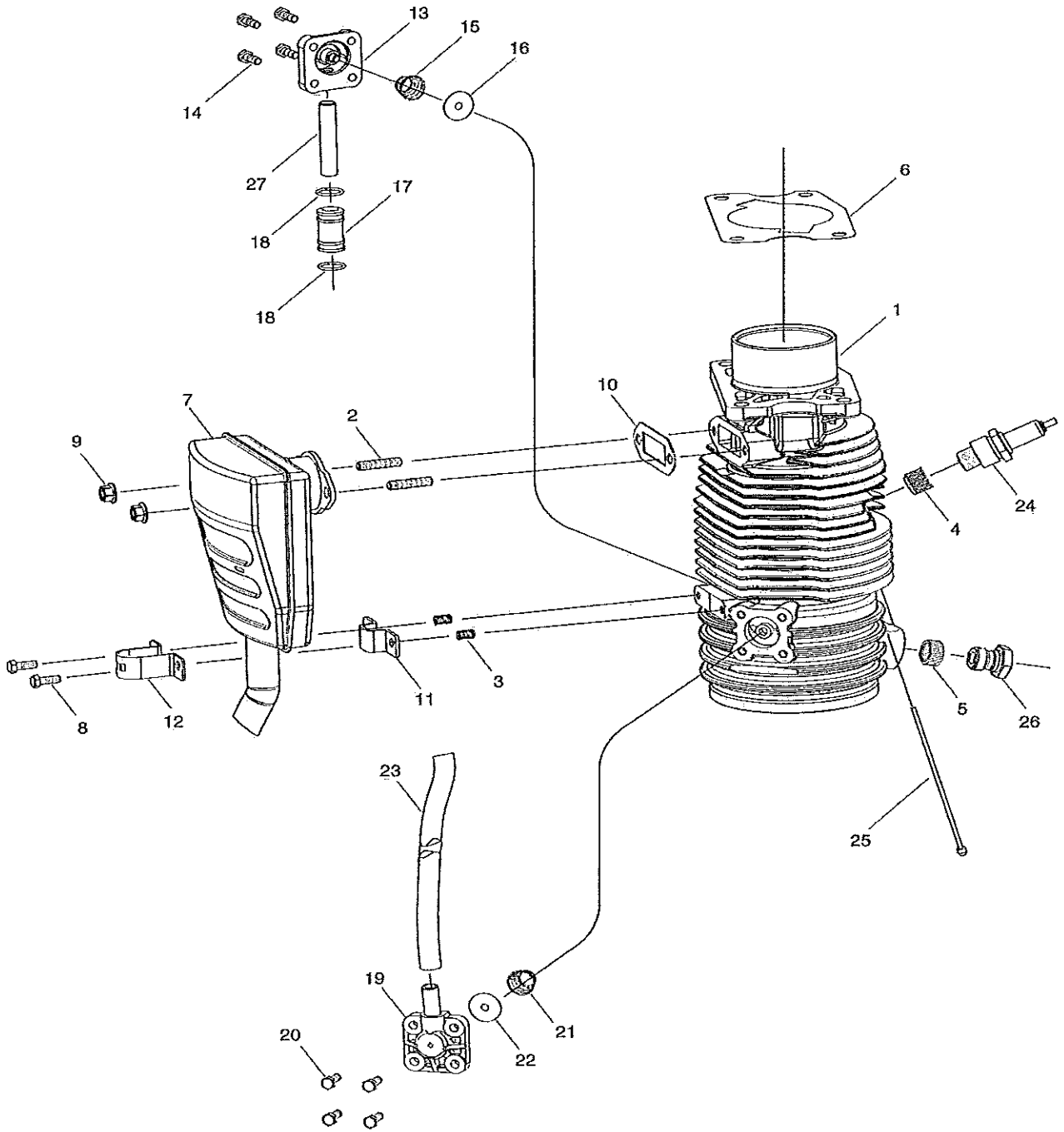


Fig. No. No. de fig. Abb. Nr. Núm. de fig. Fig. No No rif. Fig. Nr Αριθ. Σχ. Kuva nr. Fig. nr. Fig. nr. Fig. nr.	Ordering No Référéce Bestellnummer Núm. pedido Encomenda No No Cat. Bestel nr. Αριθ. Παραγγελίας Tilaus nro. Bestillingsnummer Bestillingsnummer Best. nummer	Quantity Quantité Anzahl Cantidad Qvantidade Quantitá Aantal Ποσότητα Lukumäärä Antal Antall Antal	Description Description Beschreibung Descripción Descrição Descripción Omschrijving Περιγραφή Nimitys Beskrivelse Beskrivelse Beskrivning	Dimensions Dimensions Abmessungen Dimensiones Dimensões Dimensioni Afmetingen Διαστάσεις Mitat Dimensioner Dimensioner Dimensioner
-	9232 1902 52	1	Valve body assy	
13	-	1	- Valve body	*)
14	9232 0116 40	4	- Screw	M5x14
15	9232 0401 90	1	- Spring	
16	9232 1900 40	1	- Valve washer	
-	9232 1401 31	1	Rubber hose assy	**)
17	-	1	- Rubber hose	*)
18	9232 0503 50	2	- Lock ring	
-	9232 1902 92	1	Valve body assy	
19	-	1	- Valve body	*)
20	9232 0116 40	4	- Screw	M5x14
21	9232 0401 90	1	- Spring	
22	9232 1900 40	1	- Valve washer	
23	9232 1408 20	1	Rubber hose	
24	9234 0009 04	1	Spark plug	Bosch WR7AC
25	9232 1802 11	1	Cleaning needle assy	
26	9232 1900 51	1	Gas duct valve	
27	9232 1401 40	1	Tube	

*) *Not delivered separately/ Non disponible en pièces de rechange/ Nicht separat lieferbar/ No se entrega como repuesto/ Non fornibile separatamente/ Não é vendido/ Niet afzonderlijk leverbaar/ Δεν παρέχεται ξεχωριστά/ El toimiteta erikseen/ Leveres ikke separat/ Leveres ikke som reservdel/ Levereras ej som reservdel*

***) *Included in gasket set 9234 0009 22/ Inclus dans le jeu de joints 9234 0009 22/ Gehört zum Packungssatz 9234 0009 22/ Incluido en el juego de juntas 9234 0009 22/ Incluído no conjunto de juntas 9234 0009 22/ Incluso nel kit guarnizioni 9234 0009 22/ In de Packing set begrepen 9234 0009 22/ Περιλαμβάνεται στο σετ παρεωθεμάτων 9234 0009 22/ Sisältyy tiivistesarjaan 9234 0009 22/ Inkludert i pakningssæt 9234 0009 22/ Inkludert i pakningssett 9234 0009 22/ Ingår i packningssats 9234 0009 22*

****) *Included in repair set 9234 0009 12/ Inclus dans le jeu de service 9234 0009 12/ Gehört zum Reparatursatz 9234 0009 12/ Incluido en el juego de servicio 9234 0009 12/ Incluído no conjunto de reparos 9234 0009 12/ Incluso nel kit riparazione 9234 0009 12/ In de Herstelling set 9234 0009 12/ Περιλαμβάνεται στο σετ επισκευών 9234 0009 12/ Sisältyy korjaussarjaan 9234 0009 12/ Inkludert i reparasjonssæt 9234 0009 12/ Inkludert i reparasjonssett 9234 0009 12/ Ingår i renoveringssats 9234 0009 12*

D

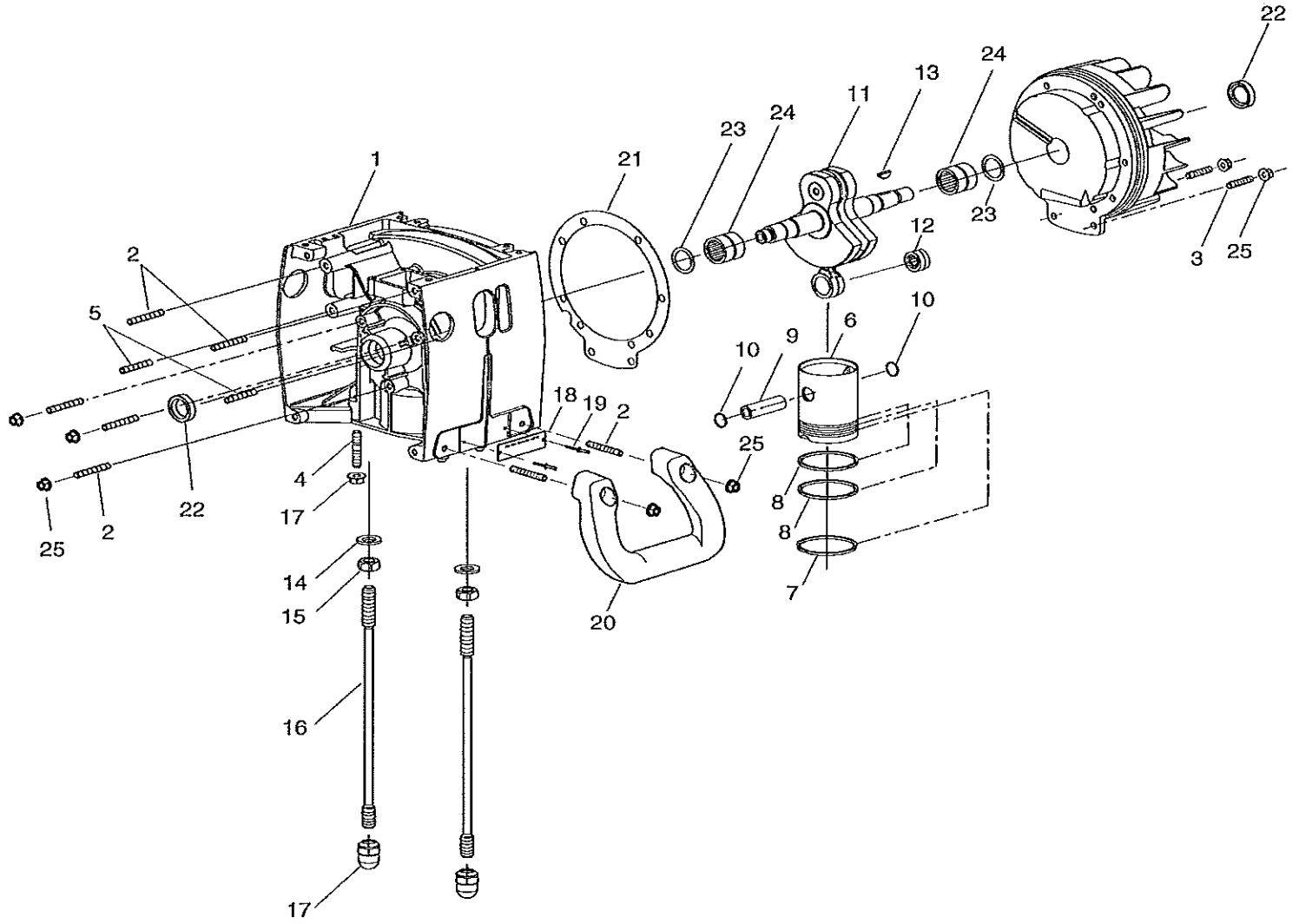


Fig. No. No. de fig. Abb. Nr. Núm de fig. Fig. No No rif. Fig. Nr Αριθ Σχ. Kuva nr. Fig. nr. Fig. nr. Fig. nr.	Ordering No Référence Bestellnummer Núm. pedido Encomenda No No Cat. Bestel nr. Αριθ. Παραγγελίας Tilaus nro. Bestillingsnummer Bestillingsnummer Best. nummer	Quantity Quantité Anzahl Cantidad Quantidade Quantität Aantal Ποσότητα Lukumäärä Antal Antall Antal	Description Description Beschreibung Descripción Descrição Descripción Omskrivning Περιγραφή Nimitys Beskrivelse Beskrivelse Beskrivning	Dimensions Dimensions Abmessungen Dimensiones Dimensões Dimensioni Afmetingen Διαστάσεις Mitat Dimensioner Dimensioner Dimensioner
---	---	--	---	---

-	9234 0014 83	1	Crank case assy	
1	-	1	- Crank case	
2	9232 0116 80	7	- Stud	
3	9232 0116 60	22	- Stud	
4	9232 0125 20	4	- Stud	
5	9232 0116 70	2	- Stud	
-	9232 2204 21	1	Engine piston assy	
6	-	1	- Engine piston	*)
7	9232 2204 00	1	- Piston ring	
8	9232 2203 80	2	- Piston ring	
9	9232 2204 10	1	- Piston pin	
10	9232 0501 10	2	- Lock ring	
-	9232 2214 12	1	Crank shaft assy	
11	--	1	- Crank shaft	*)
12	9232 1000 70	1	- Needle bearing	
13	9232 2214 20	1	- Key	
14	9232 0308 40	2	Spring washer	
15	9232 0206 10	2	Nut	
16	9232 0111 60	2	Draw bolt	

*) *Not delivered separately/ Non disponible en pièces de rechange/ Nicht separat lieferbar/ No se entrega como repuesto/ Non fornibile separatamente/ Não é vendido/ Niet afzonderlijk leverbaar/ Δεν παρέχεται ξεχωριστά/ Ei toimiteta erikseen/ Leveres ikke separat/ Leveres ikke som reservdel/ Levereras ej som reservdel*

**) *Included in gasket set 9234 0009 22/ Inclus dans le jeu de joints 9234 0009 22/ Gehört zum Packungssatz 9234 0009 22/ Incluido en el juego de juntas 9234 0009 22/ Incluído no conjunto de juntas 9234 0009 22/ Incluso nel kit guarnizioni 9234 0009 22/ In de Packing set begrepen 9234 0009 22/ Περιλαμβάνεται στο σετ παρεωθεμάτων 9234 0009 22/ Sisältyy tiivistesarjaan 9234 0009 22/ Inkludert i pakningssæt 9234 0009 22/ Inkludert i pakningssett 9234 0009 22/ Ingår i packningssats 9234 0009 22*

***) *Included in repair set 9234 0009 12/ Inclus dans le jeu de service 9234 0009 12/ Gehört zum Reparatursatz 9234 0009 12/ Incluido en el juego de servicio 9234 0009 12/ Incluído no conjunto de reparos 9234 0009 12/ Incluso nel kit riparazione 9234 0009 12/ In de Herstelling set 9234 0009 12/ Περιλαμβάνεται στο σετ έπισκεθών 9234 0009 12/ Sisältyy korjaussarjaan 9234 0009 12/ Inkludert i reparasjonssæt 9234 0009 12/ Inkludert i reparasjonssett 9234 0009 12/ Ingår i renoveringssats 9234 0009 12*

D

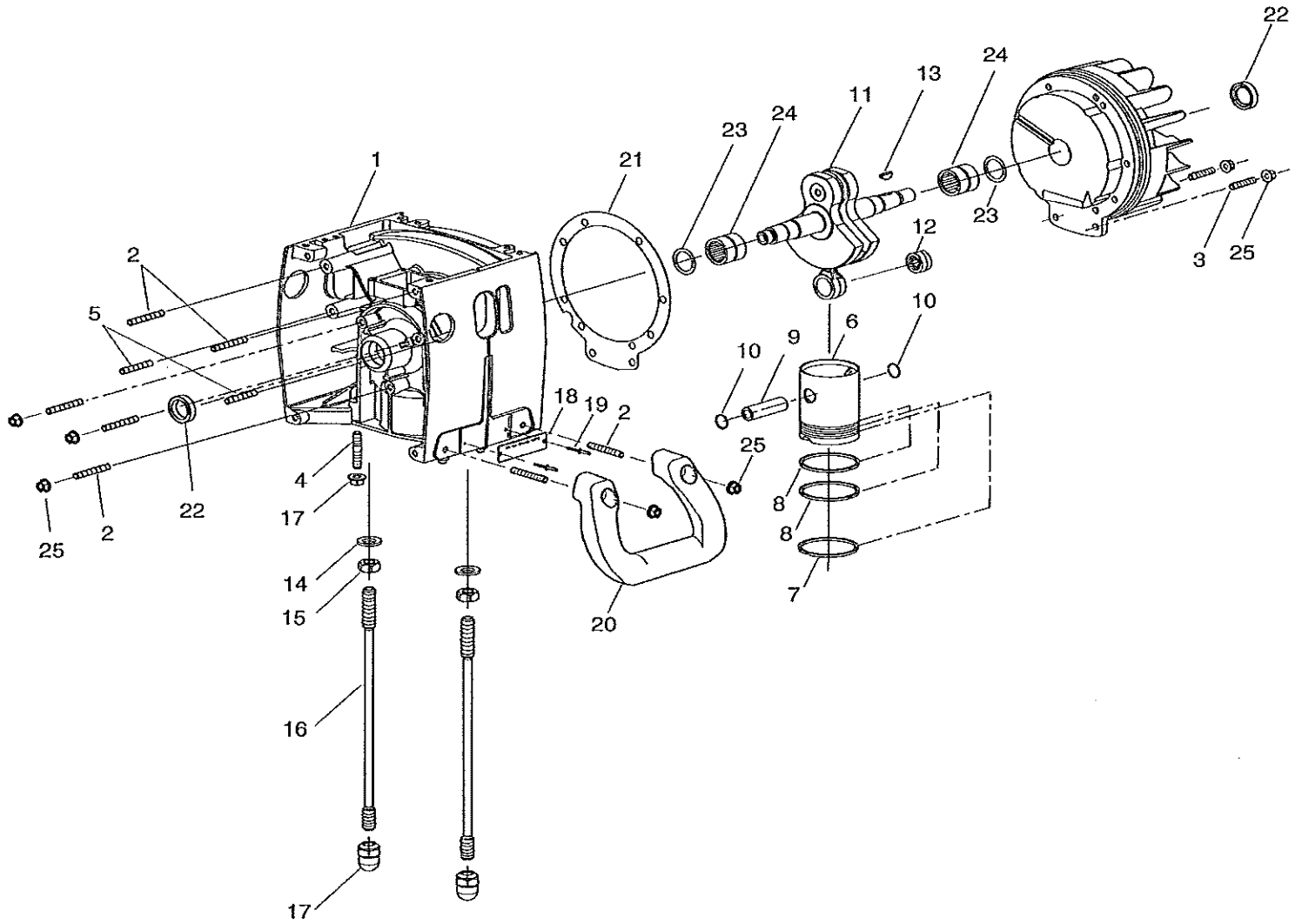


Fig. No. No. de fig. Abb. Nr. Núm de fig. Fig. No No rif. Fig. Nr Αριθ Σχ. Kuva nr. Fig. nr. Fig. nr. Fig. nr.	Ordering No Référence Bestellnummer Núm. pedido Encomenda No No Cat. Bestel nr. Αριθ. Παραγγελίας Tilaus nro. Bestillingsnummer Bestillingsnummer Best. nummer	Quantity Quantité Anzahl Cantidad Quantidade Quantità Aantal Ποσότητα Lukumäärä Antal Antall Antal	Description Description Beschreibung Descripción Descrição Descricción Omschrijving Περιγραφή Nimitys Beskrivelse Beskrivelse Beskrivning	Dimensions Dimensions Abmessungen Dimensiones Dimensões Dimensioini Afmelingen Διαστάσεις Mitat Dimensioner Dimensjoner Dimensjoner
---	---	---	--	--

17	9232 0206 00	2	Dome nut	
18	--	1	CE data plate	*)
19	--	2	Rivet	*)
20	9234 0007 98	1	Side handle	
21	9232 1202 60	1	Gasket	**)
22	9232 1200 70	2	Retainer ring	
23	9232 1003 10	2	Spacer	
24	--	2	Needle bearing	*)
25	9232 0207 50	15	Nut	

*) *Not delivered separately/ Non disponible en pièces de rechange/ Nicht separat lieferbar/ No se entrega como repuesto/ Non fornibile separatamente/ Não é vendido/ Niet afzonderlijk leverbaar/ Δεν παρέχεται ξεχωριστά/ El toimiteta erikseen/ Leveres ikke separat/ Leveres ikke som reservdel/ Levereras ej som reservdel*

**) *Included in gasket set 9234 0009 22/ Inclus dans le jeu de joints 9234 0009 22/ Gehört zum Packungssatz 9234 0009 22/ Incluido en el juego de juntas 9234 0009 22/ Incluído no conjunto de juntas 9234 0009 22/ Incluso nel kit guarnizioni 9234 0009 22/ In de Packing set begrepen 9234 0009 22/ Περιλαμβάνεται στο σε παρωθημάτων 9234 0009 22/ Sisältyy tiivistesarjaan 9234 0009 22/ Inkludert i pakningssæt 9234 0009 22/ Inkludert i pakningssett 9234 0009 22/ Ingår i packningssats 9234 0009 22*

***) *Included in repair set 9234 0009 12/ Inclus dans le jeu de service 9234 0009 12/ Gehört zum Reparatursatz 9234 0009 12/ Incluido en el juego de servicio 9234 0009 12/ Incluído no conjunto de reparos 9234 0009 12/ Incluso nel kit riparazione 9234 0009 12/ In de Herstelling set 9234 0009 12/ Περιλαμβάνεται στο σετ επισκεθών 9234 0009 12/ Sisältyy korjaussarjaan 9234 0009 12/ Inkludert i reparasjonssæt 9234 0009 12/ Inkludert i reparasjonssett 9234 0009 12/ Ingår i renoveringssats 9234 0009 12*

E

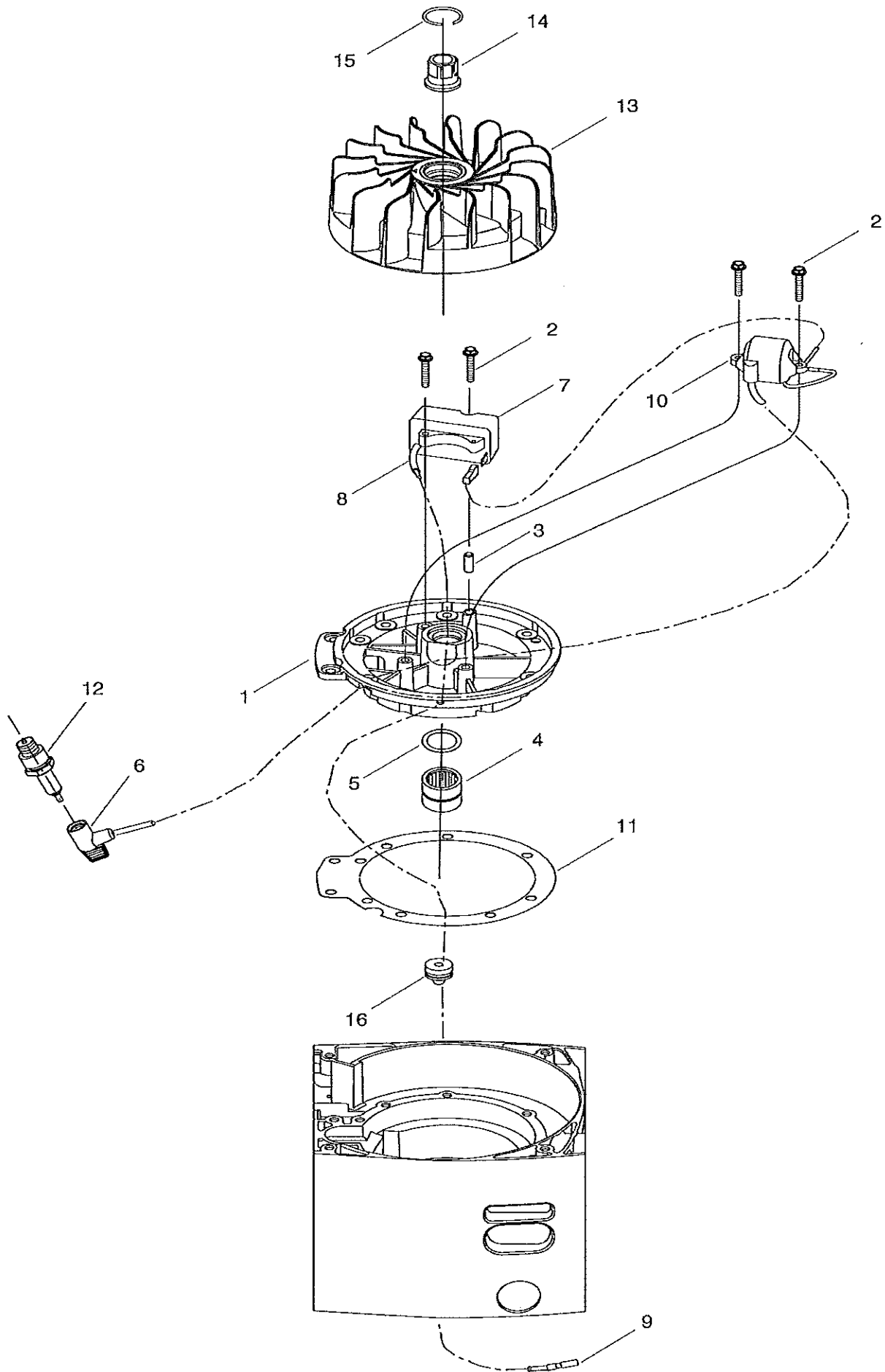


Fig. No. No. de fig. Abb. Nr. Núm de fig. Fig. No No rif. Fig. Nr Αριθ Σχ. Kuva nr. Fig. nr. Fig. nr. Fig. nr.	Ordering No Référéce Bestellnummer Núm. pedido Encomenda No No Cat. Bestel nr. Αριθ. Παραγγελίας Tilaus nro. Bestillingsnummer Bestillingsnummer Best. nummer	Quantity Quantité Anzahl Cantidad Qvantidade Quantität Aantal Ποσότητα Lukumäärä Antal Antall Antal	Description Description Beschreibung Descripción Descrição Descripción Omschrijving Περιγραφή Nimlitys Beskrivelse Beskrivelse Beskrivning	Dimensions Dimensions Abmessungen Dimensiones Dimensões Dimensioni Afmetingen Διαστάσεις Mitat Dimensioner Dimensjoner Dimensioner
-	9234 0008 53	1	Cover assy	
1	-	1	- Cover	*)
2	9232 0115 40	4	- Screw	
3	9232 0903 40	1	-- Bushing	
4	-	1	-- Needle bearing	*)
5	9232 1003 10	1	-- Disk	
6	9234 0015 55	1	- Spark plug cap	
-	9234 0008 71	1	-- Electronic unit assy	
7	-	1	--- Electronic unit	*)
8	9232 2304 60	1	--- Protection hose	
9	-	1	--- Kopplingshylsa	*)
10	-	1	- Induction coil	*)
-	9232 2609 01	1	Induction coil set	
(2)	9232 0115 40	2	- Screw	
(6)	9234 0015 55	1	- Spark plug cap	
(10)	-	1	- Induction coil	*)
11	9232 1202 60	1	Gasket	
12	9234 0009 04	1	Spark plug	
-	9232 2213 51	1	Flywheel assy	
13	-	1	- Flywheel	*)
14	9232 0208 10	1	- Nut	
15	9232 0504 20	1	- Lock ring	
16	9232 1214 90	1	Socket	

*) *Not delivered separately/ Non disponible en pièces de rechange/ Nicht separat lieferbar/ No se entrega como repuesto/ Non fornibile separatamente/ Não é vendida/ Niet afzonderlijk leverbaar/ Δεν παρέχεται ξεχωριστά/ Ei toimiteta erikseen/ Leveres ikke separat/ Leveres ikke som reservdel/ Levereras ej som reservdel*

**) *Included in gasket set 9234 0009 22/ Inclus dans le jeu de joints 9234 0009 22/ Gehört zum Packungssatz 9234 0009 22/ Incluido en el juego de juntas 9234 0009 22/ Incluso nel kit guarnizioni 9234 0009 22/ In de Packing set begrepen 9234 0009 22/ Περιλαμβάνεται στο σετ παρεωθεμάτων 9234 0009 22/ Sisältyy tiivistesarjaan 9234 0009 22/ Inkludert i pakningssæt 9234 0009 22/ Inkludert i pakningssett 9234 0009 22/ Ingår i packningssats 9234 0009 22*

***) *Included in repair set 9234 0009 12/ Inclus dans le jeu de service 9234 0009 12/ Gehört zum Reparatursatz 9234 0009 12/ Incluido en el juego de servicio 9234 0009 12/ Incluso nel kit riparazione 9234 0009 12/ In de Herstelling set 9234 0009 12/ Περιλαμβάνεται στο σετ έπισκευών 9234 0009 12/ Sisältyy korjaussarjaan 9234 0009 12/ Inkludert i reparasjonssæt 9234 0009 12/ Inkludert i reparasjonssett 9234 0009 12/ Ingår i renoveringssats 9234 0009 12*

F

CROWDER SUPPLY CO, INC. - 8495 ROSLYN ST. - COMMERCE CITY, CO 80022 - TOLL FREE 888-883-5144 - www.crowdersupply.com

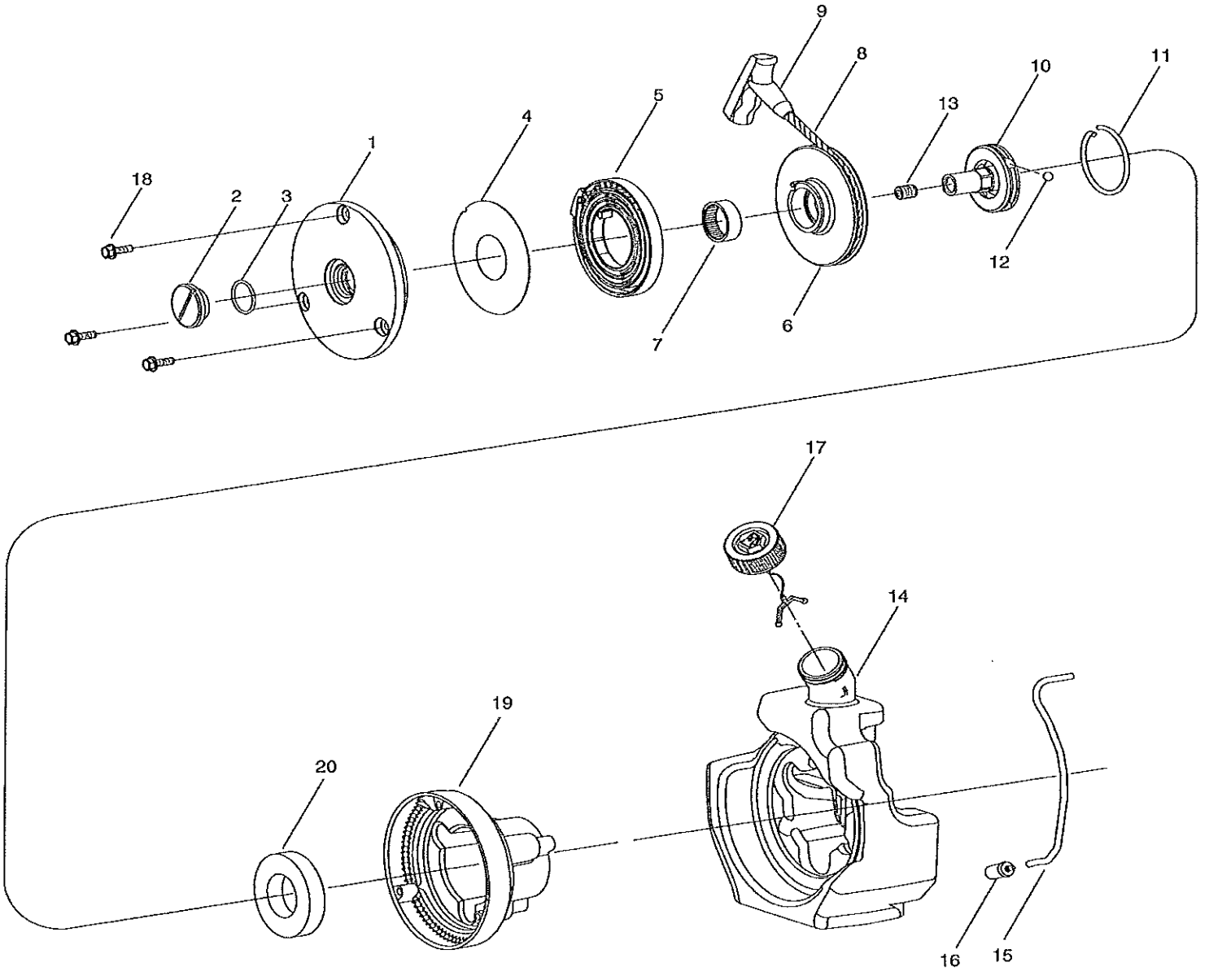


Fig. No. No. de fig. Abb. Nr. Núm de fig. Fig. No No rif. Fig. Nr Αριθ Σχ. Kuva nr. Fig. nr. Fig. nr. Fig. nr.	Ordering No Référéce Bestellnummer Núm. pedido Encomenda No No Cat. Bestel nr. Αριθ. Παραγγελίας Tilaus nro. Bestillingsnummer Bestillingsnummer Best. nummer	Quantity Quantité Anzahl Cantidad Qvantidade Quantitá Aantal Ποσότητα Lukumäärä Antal Antall Antal	Description Description Beschreibung Descripción Descrição Descripción Omskrivning Περιγραφή Nimitys Beskrivelse Beskrivelse Beskrivning	Dimensions Dimensions Abmessungen Dimensiones Dimensões Dimensioni Afmetingen Διαστάσεις Mitat Dimensioner Dimensjoner Dimensioner
---	--	---	---	---

-	9234 0008 42	1	Starter cover assy	
1		1	- Starter cover	
-	9234 0008 52	1	- Screw cap assy	
2	9234 0008 51	1	-- Screw cap	
3	9232 1213 90	1	-- O-ring	**)
4	9232 2406 40	1	Wearing washer	
-	9232 2407 71	1	Starter spring assy	
-	-	1	- Starter spring	*)
5	-		- Starter spring cassette	*)
-	9232 2405 01	1	Starter pulley assy	
6	--	1	-- Starter pulley	*)
7	9232 1003 80	1	- Needle bearing	
-	9234 0009 00	1	Starter rope assy	
8	9232 2405 10	1	- Starter rope	
9	9234 0000 45	1	-- Starter handle	

*) *Not delivered separately/ Non disponible en pièces de rechange/ Nicht separat lieferbar/ No se entrega como repuesto/ Non fornibile separatamente/ Não é vendido/ Niet afzonderlijk leverbaar/ Δεν παρέχεται ξεχωριστά/ Ei toimiteta erikseen/ Leveres ikke separat/ Leveres ikke som reservdel/ Levereras ej som reservdel*

***) *Included in gasket set 9234 0009 22/ Inclus dans le jeu de joints 9234 0009 22/ Gehört zum Packungssatz 9234 0009 22/ Incluido en el juego de juntas 9234 0009 22/ Incluido no conjunto de juntas 9234 0009 22/ Incluso nel kit guarnizioni 9234 0009 22/ In de Packing set begrepen 9234 0009 22/ Περιλαμβάνεται στο σε παρωθεμάτων 9234 0009 22/ Sisältyy tiivistesarjaan 9234 0009 22/ Inkludert i pakningssæt 9234 0009 22/ Inkludert i pakningssett 9234 0009 22/ Ingår i packningssats 9234 0009 22*

****) *Included in repair set 9234 0009 12/ Inclus dans le jeu de service 9234 0009 12/ Gehört zum Reparatursatz 9234 0009 12/ Incluido en el juego de servicio 9234 0009 12/ Incluido no conjunto de reparos 9234 0009 12/ Incluso nel kit riparazione 9234 0009 12/ In de Herstelling set 9234 0009 12/ Περιλαμβάνεται στο σετ έπισκευών 9234 0009 12/ Sisältyy korjaussarjaan 9234 0009 12/ Inkludert i reparasjonssæt 9234 0009 12/ Inkludert i reparasjonssett 9234 0009 12/ Ingår i renoveringssats 9234 0009 12*

Fig. No. No. de fig. Abb. Nr. Núm de fig. Fig. No No rif. Fig. Nr Αριθ Σχ. Kuva nr. Fig. nr. Fig. nr. Fig. nr.	Ordering No Référéce Bestellnummer Núm. pedido Encomenda No No Cat. Bestel nr. Αριθ. Παραγγελίας Tilaus nro. Bestillingsnummer Bestillingsnummer Best. nummer	Quantity Quantité Anzahl Cantidad Quantidade Quantität Aantal Ποσότητα Lukumäärä Antal Antall Antal	Description Description Beschreibung Descripción Descrição Descripción Omschrijving Περιγραφή Nimitys Beskrivelse Beskrivelse Beskrivning	Dimensions Dimensions Abmessungen Dimensiones Dimensões Dimensioni Afmetingen Διαστάσεις Mitat Dimensioner Dimensioner Dimensioner
---	--	--	--	---

-	9232 2401 01	1	One-way clutch assy	
10	9232 2401 01	1	– One-way clutch	
11	9232 0501 20	1	– Snap ring	
12	9232 1300 20	4	– Ball	
13	9232 0104 30	1	– Stop screw	
-	9234 0007 90	1	Fuel tank assy	
14	–	1	– Fuel tank	*)
15	–	1	– Fuel tube	*)
16	9234 0008 89	1	– Fuel filter	
17	9234 0015 19	1	– Fuel tank cap assy	
18	9232 0115 30	3	Bolt	
19	9232 2406 10	1	Center tube	
20	9232 1202 90	1	Retainer ring	

*) *Not delivered separately/ Non disponible en pièces de rechange/ Nicht separat lieferbar/ No se entrega como repuesto/ Non fornibile separatamente/ Não é vendido/ Niet afzonderlijk leverbaar/ Δεν παρέχεται ξεχωριστά/ Ei toimiteta erikseen/ Leveres ikke separat/ Leveres ikke som reservdel/ Leveres ej som reservdel*

**) *Included in gasket set 9234 0009 22/ Inclus dans le jeu de joints 9234 0009 22/ Gehört zum Packungssatz 9234 0009 22/ Incluido en el juego de juntas 9234 0009 22/ Incluso nel kit guarnizioni 9234 0009 22/ In de Packing set begrepen 9234 0009 22/ Περιλαμβάνεται στο σετ παρεωθεμάτων 9234 0009 22/ Sisältyy tiivistesarjaan 9234 0009 22/ Inkludert i pakningssæt 9234 0009 22/ Inkludert i pakningssett 9234 0009 22/ Ingår i packningssats 9234 0009 22*

***) *Included in repair set 9234 0009 12/ Inclus dans le jeu de service 9234 0009 12/ Gehört zum Reparatursatz 9234 0009 12/ Incluido en el juego de servicio 9234 0009 12/ Incluso nel kit riparazione 9234 0009 12/ In de Herstelling set 9234 0009 12/ Περιλαμβάνεται στο σετ έπισκεθών 9234 0009 12/ Sisältyy korjaussarjaan 9234 0009 12/ Inkludert i reparasjonssæt 9234 0009 12/ Inkludert i reparasjonssett 9234 0009 12/ Ingår i renoveringssats 9234 0009 12*

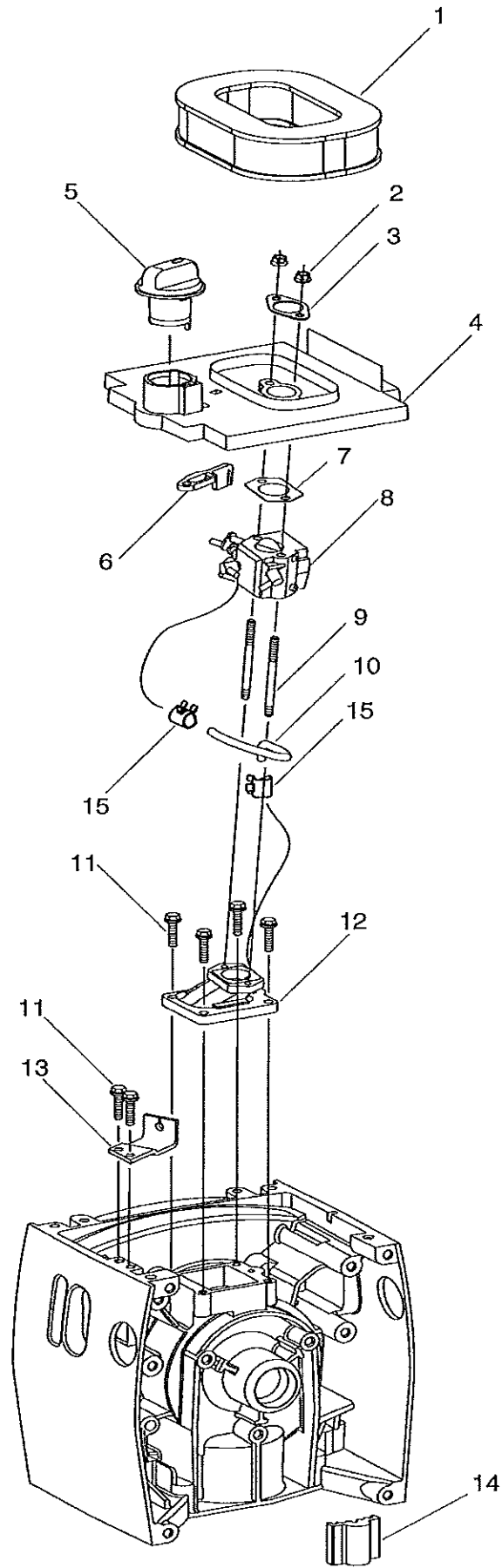


Fig. No. No. de fig. Abb. Nr. Núm de fig. Fig. No No rif. Fig. Nr Αριθ Σχ. Kuva nr. Fig. nr. Fig. nr. Fig. nr.	Ordering No Référéncia Bestellnummer Núm. pedido Encomenda No No Cat. Bestel nr. Αριθ. Παραγγελίας Tilaus nro. Bestillingsnummer Bestillingsnummer Best. nummer	Quantity Quantité Anzahl Cantidad Quantidade Quantität Aantal Ποσότητα Lukumäärä Antal Antall Antal	Description Description Beschreibung Descripción Descrição Description Omschrijving Περιγραφή Nimitys Beskrivelse Beskrivelse Beskrivning	Dimensions Dimensions Abmessungen Dimensiones Dimensões Dimensioni Afmetingen Διαστάσεις Mitat Dimensioner Dimensjoner Dimensioner
1	9234 0001 36	1	Air filter	
2	9232 0208 80	2	Nut	
3	9234 0000 63	1	Plate	
-	9234 0007 77	1	Filter Cassette Assy	
4	9234 0007 54	1	- Filter Cassette	
5	9234 0007 68	1	- Choke Handle	
6	9234 0010 30	1	- Choke Arm	
7	9234 0001 37	1	Gasket	
8	9234 0008 03	1	Carburettor	***)
9	9234 0001 80	2	Stud	
10	9234 0008 87	1	Hose	
11	9232 0118 80	6	Screw	
12	9234 0007 65	1	Reed Valve	
13	9234 0008 04	1	Wire Attachment	
14	9234 0009 17	1	Distans	
15	9234 0009 21	2	Hose-clamp	

*) Not delivered separately/ Non disponible en pièces de rechange/ Nicht separat lieferbar/ No se entrega como repuesto/ Non fornibile separatamente/ Não é vendid/ Niet afzonderlijk leverbaar/ Δεν παρέχεται ξεχωριστά/ Ei toimitteta erikseen/ Leveres ikke separat/ Leveres ikke som reservdel/ Levereras ej som reservdel

**) Included in gasket set 9234 0009 22/ Inclus dans le jeu de joints 9234 0009 22/ Gehört zum Packungssatz 9234 0009 22/ Incluído en el juego de juntas 9234 0009 22/ Incluído no conjunto de juntas 9234 0009 22/ Incluso nel kit guarnizioni 9234 0009 22/ In de Packing set begrepen 9234 0009 22/ Περιλαμβάνεται στο σε παρωθεμάτων 9234 0009 22/ Sisältyy tiivistesarjaan 9234 0009 22/ Inkludert i pakningsæt 9234 0009 22/ Inkludert i pakningssett 9234 0009 22/ Ingår i packningssats 9234 0009 22

***) Included in repair set 9234 0009 12/ Inclus dans le jeu de service 9234 0009 12/ Gehört zum Reparatursatz 9234 0009 12/ Incluído en el juego de servicio 9234 0009 12/ Incluído no conjunto de reparos 9234 0009 12/ Incluso nel kit riparazione 9234 0009 12/ In de Herstelling set 9234 0009 12/ Περιλαμβάνεται στο σετ επισκεθών 9234 0009 12/ Sisältyy korjaussarjaan 9234 0009 12/ Inkludert i reparasjonssæt 9234 0009 12/ Inkludert i reparasjonsett 9234 0009 12/ Ingår i renoveringssats 9234 0009 12

Fig. No. No. de fig. Abb. Nr. Núm de fig. Fig. No No rif. Fig. Nr Αριθ Σχ. Kuva nr. Fig. nr. Fig. nr. Fig. nr.	Ordering No Référéce Bestellnummer Núm. pedido Encomenda No No Cat. Bestel nr. Αριθ. Παραγγελίας Tilaus nro. Bestillingsnummer Bestillingsnummer Best. nummer	Quantity Quantité Anzahl Cantidad Quantidade Quantität Aantal Ποσότητα Lukumäärä Antal Antall Antal	Description Description Beschreibung Descripción Descriçao Descripción Omschrijving Περιγραφή Nimitys Beskrivelse Beskrivelse Beskrivning	Dimensions Dimensions Abmessungen Dimensiones Dimensões Dimensioni Afmetingen Διαστάσεις Mitat Dimensioner Dimensjoner Dimensioner
---	--	--	--	---

-	9234 0008 05	1	Handle assy	Left
1	—	1	— Handle	*)
2	9234 0001 11	1	— Stop Switch	
3	9234 0005 25	1	— Throttle control	
4	9234 0004 90	1	— Nipple	
5	9234 0005 84	1	— Washer	
6	9234 0002 18	1	— Steering wheel	
7	9234 0005 65	1	— Parallel Pin	CP 5X32
-	9234 0008 95	1	— Tube cover assy	
-	9234 0008 95	1	— — Protection assy	
8	—	1	— — — Protection cover	*)
9	—	1	— — — Cable	*)
10	—	1	— — — Cable	*)
11	—	1	— — Wire assy	*)
-	9234 0008 07	1	Handle assy	Right
12	9234 0008 07	1	— Handle	
13	9234 0005 84	1	— Washer	
14	9234 0002 18	1	— Steering wheel	

*) *Not delivered separately/ Non disponibile en pièces de rechange/ Nicht separat lieferbar/ No se entrega como repuesto/ Non fornibile separatamente/ Não é vendido/ Niet afzonderlijk leverbaar/ Δεν παρέχεται ξεχωριστά/ El toimittela erikseen/ Leveres ikke separat/ Leveres ikke som reservdel/ Levereras ej som reservdel*

**) *Included in gasket set 9234 0009 22/ Inclus dans le jeu de joints 9234 0009 22/ Gehört zum Packungssatz 9234 0009 22/ Incluído en el juego de juntas 9234 0009 22/ Incluído no conjunto de juntas 9234 0009 22/ Incluso nel kit guarnizioni 9234 0009 22/ In de Packing set begrepen 9234 0009 22/ Περιλαμβάνεται στο σετ παρεωθημάτων 9234 0009 22/ Sisältyy tiivistesarjaan 9234 0009 22/ Inkludert i pakningssæt 9234 0009 22/ Inkludert i pakningssett 9234 0009 22/ Ingår i packningssats 9234 0009 22*

***) *Included in repair set 9234 0009 12/ Inclus dans le jeu de service 9234 0009 12/ Gehört zum Reparatursatz 9234 0009 12/ Incluído en el juego de servicio 9234 0009 12/ Incluído no conjunto de reparos 9234 0009 12/ Incluso nel kit riparazione 9234 0009 12/ In de Herstelling set 9234 0009 12/ Περιλαμβάνεται στο σετ επισκεθών 9234 0009 12/ Sisältyy korjaussarjaan 9234 0009 12/ Inkludert i reparasjonssæt 9234 0009 12/ Inkludert i reparasjonssett 9234 0009 12/ Ingår i renoveringssats 9234 0009 12*

Fig. No. No. de fig. Abb. Nr. Núm de fig. Fig. No No rif. Fig. Nr Αριθ Σχ. Kuva nr. Fig. nr. Fig. nr. Fig. nr.	Ordering No Référéce Bestellnummer Núm. pedido Encomenda No No Cat. Bestel nr. Αριθ. Παραγγελίας Tilaus nro. Bestillingsnummer Bestillingsnummer Best. nummer	Quantity Quantité Anzahl Cantidad Quantidade Quantitá Aantal Ποσότητα Lukumäärä Antal Antal Antal	Description Description Beschreibung Descripción Descrição Description Omschrijving Περιγραφή Nimitys Beskrivelse Beskrivelse Beskrivning	Dimensions Dimensions Abmessungen Dimensiones Dimensões Dimensioni Afmetingen Διαστάσεις Mitat Dimensioner Dimensioner Dimensioner
-	9234 0014 78	2	Handle bar assy	
-	—	1	— Handle bar assy	*)
15	—	1	— — Handle bar	*)
16	—	1	— — — Connex pin	*) from Serial No KAL541
17	9234 0000 69	1	— Stud	
17	9234 0010 40	1	— Stud	from Serial No KAL657
18	9234 0009 10	1	— Damper	
19	9234 0005 10	1	— Flange nut	
20	9232 0606 60	2	Spring pin	
21	9234 0007 61	1	Handle spring	
22	9234 0008 50	2	Clamp	
23	9232 0116 80	2	Stud	M6x45
24	9232 0116 70	2	Stud	M6x35
25	9232 0207 50	4	Nut	M6
26	9232 0606 50	2	Spring pin	from Serial No KAL541
27	9234 0008 73	2	Shaft	from Serial No KAL541

*) *Not delivered separately/ Non disponible en pièces de rechange/ Nicht separat lieferbar/ No se entrega como repuesto/ Non fornibile separatamente/ Não é vendido/ Niet afzonderlijk leverbaar/ Δεν παρέχεται ξεχωριστά/ Ei toimiteta erikseen/ Leveres ikke separat/ Leveres ikke som reservdel/ Levereras ej som reservdel*

**) *Included in gasket set 9234 0009 22/ Inclus dans le jeu de joints 9234 0009 22/ Gehört zum Packungssatz 9234 0009 22/ Incluido en el juego de juntas 9234 0009 22/ Incluído no conjunto de juntas 9234 0009 22/ Incluso nel kit guarnizioni 9234 0009 22/ In de Packing set begrepen 9234 0009 22/ Περιλαμβάνεται στο σε παρωθεμάτων 9234 0009 22/ Sisältyy tiivistesarjaan 9234 0009 22/ Inkludert i pakningssæt 9234 0009 22/ Inkludert i pakningssett 9234 0009 22/ Ingår i packningssats 9234 0009 22*

***) *Included in repair set 9234 0009 12/ Inclus dans le jeu de service 9234 0009 12/ Gehört zum Reparatursatz 9234 0009 12/ Incluido en el juego de servicio 9234 0009 12/ Incluído no conjunto de reparos 9234 0009 12/ Incluso nel kit riparazione 9234 0009 12/ In de Herstelling set 9234 0009 12/ Περιλαμβάνεται στο σετ έπισκεθών 9234 0009 12/ Sisältyy korjaussarjaan 9234 0009 12/ Inkludert i reparasjonssæt 9234 0009 12/ Inkludert i reparasjonssett 9234 0009 12/ Ingår i renoveringssats 9234 0009 12*

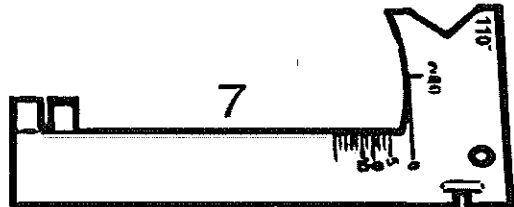
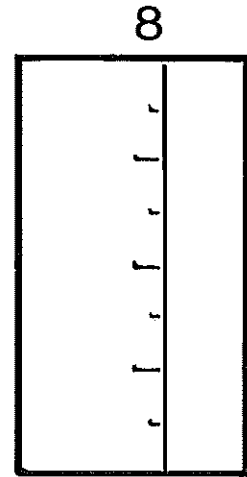
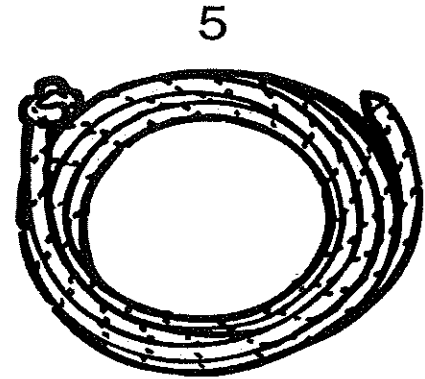
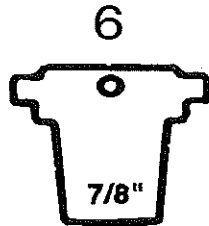
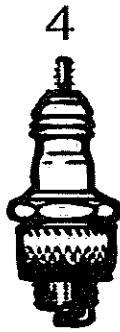
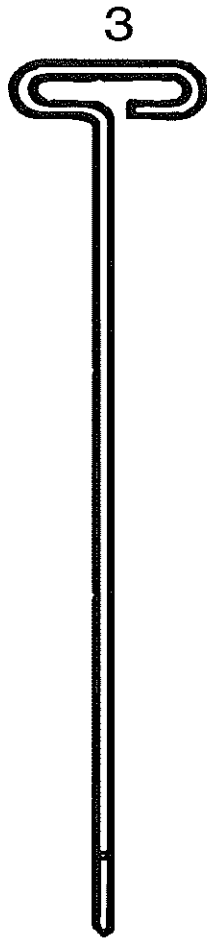
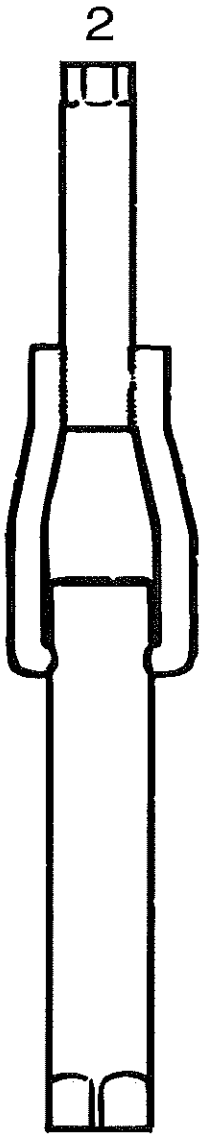
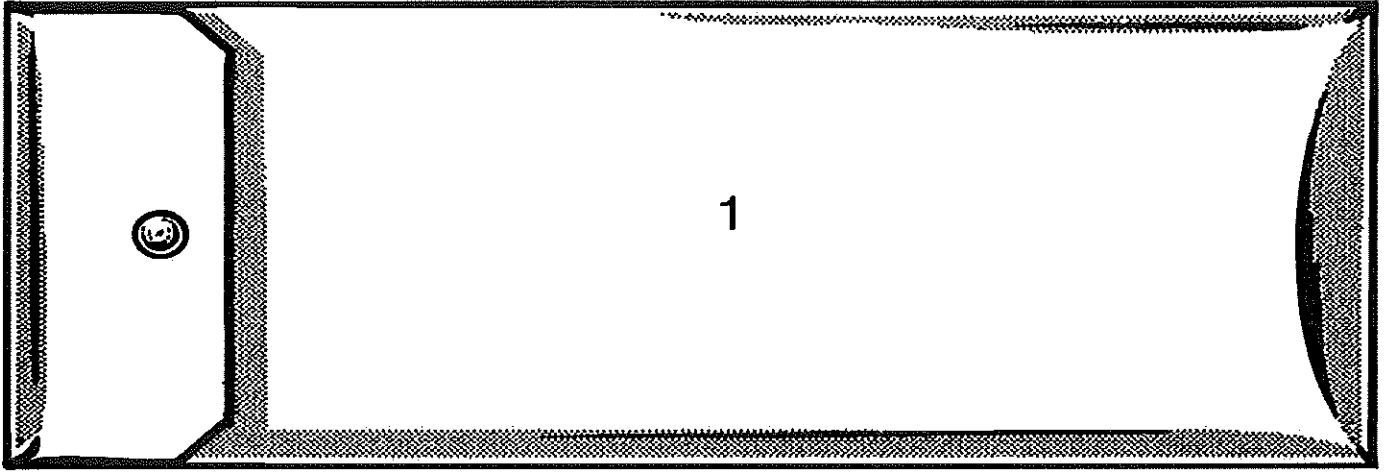


Fig. No. No. de fig. Abb. Nr. Núm de fig. Fig. No No rif. Fig. Nr Αριθ Σχ. Kuva nr. Fig. nr. Fig. nr. Fig. nr.	Ordering No Référéncé Bestellnummer Núm. pedido Encomenda No No Cat. Bestel nr. Αριθ. Παραγγελίας Tilaus nro. Bestillingsnummer Bestillingsnummer Best. nummer	Quantity Quantité Anzahl Cantidad Qvantidade Quantität Aantal Ποσότητα Lukumäärä Antal Antall Antal	Description Déscription Beschreibung Descripción Descrição Descripción Omschrijving Περιγραφή Nimitys Beskrivelse Beskrivelse Beskrivning	Dimensions Dimensiones Abmessungen Dimensiones Dimensões Dimensioni Afmetingen Διαστάσεις Mitat Dimensioner Dimensjoner Dimensioner
-	9234 0009 05	1	Tool bag assy	
1	9238 2710 20	1	— Tool bag	
2	9238 2714 00	1	— Socket wrench	10/21 mm
3	9238 2701 00	1	— Cleaning needle	
4	9234 0009 04	1	— Spark plug	Bosch WR7AC
5	9232 2405 10	1	— Starter rope	Ø4,0x1350 mm
6	9238 2707 90	1	— Chuck template	22 mm
7	9238 2708 10	1	— Grinding template	
8	9238 2718 40	1	— Oil measure	
-	9234 0008 72	1	Machine box	
-	9234 0008 97	1	Petrol can	

*) *Not delivered separately/ Non disponibile en pièces de rechange/ Nicht separat lieferbar/ No se entrega como repuesto/ Non fornibile separatamente/ Não é vendido/ Niet afzonderlijk leverbaar/ Δεν παρέχεται ξεχωριστά/ Ei toimiteta erikseen/ Leveres ikke separat/ Leveres ikke som reservdel/ Levereras ej som reservdel*

**) *Included in gasket set 9234 0009 22/ Inclus dans le jeu de joints 9234 0009 22/ Gehört zum Packungssatz 9234 0009 22/ Incluido en el juego de juntas 9234 0009 22/ Incluído no conjunto de juntas 9234 0009 22/ Incluso nel kit guarnizioni 9234 0009 22/ In de Packing set begrepen 9234 0009 22/ Περιλαμβάνεται στο σετ παρεωθεμάτων 9234 0009 22/ Sisältyy tiivistesarjaan 9234 0009 22/ Inkludert i pakningssæt 9234 0009 22/ Inkludert i pakningssett 9234 0009 22/ Ingår i packningssats 9234 0009 22*

***) *Included in repair set 9234 0009 12/ Inclus dans le jeu de service 9234 0009 12/ Gehört zum Reparatursatz 9234 0009 12/ Incluido en el juego de servicio 9234 0009 12/ Incluído no conjunto de reparos 9234 0009 12/ Incluso nel kit riparazione 9234 0009 12/ In de Herstelling set 9234 0009 12/ Περιλαμβάνεται στο σετ έπισκεθών 9234 0009 12/ Sisältyy korjaussarjaan 9234 0009 12/ Inkludert i reparasjonssæt 9234 0009 12/ Inkludert i reparasjonssett 9234 0009 12/ Ingår i renoveringssats 9234 0009 12*

Part Number Fig		Part Number Fig		Part Number Fig		Part Number Fig	
0335 1117 00	A9	9232 0406 50	B8	9232 1401 40	C27	9232 2204 21	D -
9232 0104 30	F13	9232 0501 10	D10	9232 1408 20	C23	9232 2213 51	E -
9232 0111 60	D16	9232 0501 20	F11	9232 1604 40	B14	9232 2214 12	D -
9232 0113 00	B19	9232 0503 50	B33	9232 1604 51	B -	9232 2214 20	D13
9232 0115 30	F18	9232 0503 50	C18	9232 1604 61	B -	9232 2216 80	A15
9232 0115 40	E2	9232 0504 20	E15	9232 1604 70	B6	9232 2304 60	E8
9232 0125 20	D4	9232 0601 90	B27	9232 1604 80	B10	9232 2401 01	F10
9232 0116 40	C8	9232 0604 60	B21	9232 1604 92	B -	9232 2401 01	F -
9232 0116 40	C14	9232 0606 50	H26	9232 1605 11	B -	9232 2405 01	F -
9232 0116 40	C20	9232 0606 60	H20	9232 1605 41	B -	9232 2405 10	F8
9232 0116 50	C2	9232 0802 30	A12	9232 1605 50	B31	9232 2405 10	I5
9232 0116 60	A17	9232 0903 40	A11	9232 1605 60	B32	9232 2406 10	F20
9232 0116 60	D3	9232 0903 40	E3	9232 1605 72	B -	9232 2406 40	F4
9232 0116 70	D5	9232 0905 30	A8	9232 1802 11	C25	9232 2407 71	F -
9232 0116 70	H24	9232 1000 70	D12	9232 1802 40	C4	9234 0015 55	E6
9232 0116 80	D2	9232 1003 10	D23	9232 1808 70	C3	9232 2609 01	E -
9232 0116 80	H23	9232 1003 10	E5	9232 1808 80	C5	9234 0000 45	F9
9232 0118 80	G11	9232 1003 80	F7	9232 1900 40	C16	9234 0000 63	G3
9232 0206 00	D17	9232 1200 70	D22	9232 1900 40	C22	9234 0000 69	H17
9232 0206 10	D15	9232 1201 80	B30	9232 1900 51	C26	9234 0001 11	H2
9232 0206 61	B -	9232 1202 50	C6	9232 1902 52	C -	9234 0001 36	G1
9232 0207 50	A16	9232 1202 60	D21	9232 1902 92	C -	9234 0001 37	G7
9232 0207 50	C9	9232 1202 60	E11	9232 2102 90	B9	9234 0001 80	G9
9232 0207 50	D25	9232 1202 90	F21	9232 2102 91	B -	9234 0002 18	H6
9232 0207 50	H25	9232 1205 00	B5	9232 2106 21	B -	9234 0002 18	H14
9232 0208 10	E14	9232 1207 90	B13	9232 2106 41	B -	9234 0008 07	H12
9232 0208 80	G2	9232 1208 20	B16	9232 2106 70	B2	9234 0004 90	H4
9232 0308 40	D14	9232 1208 30	B23	9232 2106 90	B2A	9234 0005 10	H19
9232 0309 80	A14	9232 1208 40	B17	9232 2107 00	B2B	9234 0005 25	H3
9232 0401 90	C15	9232 1213 90	F3	9232 2109 40	B3	9234 0005 65	H7
9232 0401 90	C21	9232 1214 20	C10	9232 2109 41	B -	9234 0005 84	H5
9232 0402 60	B29	9232 1214 90	E16	9232 2109 61	B -	9234 0005 84	H13
9232 0402 80	B26	9232 1300 20	F12	9232 2203 80	D8	9234 0006 38	F17
9232 0404 40	B24	9232 1300 40	B25	9232 2204 00	D7	9234 0007 54	G4
9232 0406 30	A13	9232 1401 31	C -	9232 2204 10	D9	9234 0007 61	H21

Part Number Fig	Part Number Fig	Part Number Fig	Part Number Fig
9234 0015 41	C -	9234 0008 87	G10
9234 0007 65	G12	9234 0008 88	A20
9234 0007 68	G5	9234 0008 89	F16
9234 0007 74	A -	9234 0008 93	A21
9234 0007 76	A7	9234 0008 94	A -
9234 0007 77	G -	9234 0008 95	H -
9234 0007 79	A19	9234 0009 00	F -
9234 0007 81	A18	9234 0009 12	***)
9234 0007 90	F -	9234 0009 04	C24
9234 0007 98	D20	9234 0009 04	E12
9234 0008 01	C11	9234 0009 04	I4
9234 0008 02	C12	9234 0009 05	I -
9234 0008 03	G8	9234 0009 09	A22
9234 0008 04	G13	9234 0009 10	H18
9234 0008 05	H -	9234 0009 14	A10
9234 0008 07	H -	9234 0009 17	C -
9234 0008 08	A3	9234 0009 19	C6
9234 0008 10	A4	9234 0010 32	C -
9234 0008 12	A6	9234 0009 21	G15
9234 0008 13	A2	9234 0009 22	**)
9234 0008 14	H -	9234 0009 23	A23
9234 0008 16	A5	9234 0010 25	A24
9234 0008 17	A1	9234 0010 30	G6
9234 0014 83	D -	9234 0010 32	C1
9234 0008 40	A10	9234 0010 40	H17
9234 0008 41	F1	9238 2701 00	I3
9234 0008 42	F -	9238 2707 90	I6
9234 0008 95	H -	9238 2708 10	I7
9234 0008 50	H22	9238 2710 20	I1
9234 0008 51	F2	9238 2714 00	I2
9234 0008 52	F -	9238 2718 40	I8
9234 0008 53	E -		
9234 0008 71	E -		
9234 0008 72	I -		
9234 0008 73	H27		