

Atlas Copco

Spare parts list
Liste de pièces de rechange
Ersatzteilliste
Lista de piezas de repuesto
Lista de peças
Listino ricambi
Onderdelenlijst
Καταλογος ανταλλακτικῶν
Varaosu luettelo
Reservdelsliste
Reservdelfortegnelse
Reservdelsförteckning

Plug hole drills
Perceuse à percussions
Dübellochbohrhämmer
Martillo perforadoras
Martello perforador
Perforatrice leggera
Boor- en hakhamer
Διατρητικές σφύρες
Reikäporakoneet
Pløkhulsboremaskiner
Plugghullsboresmaskin
Plugghålsbormaskin



DKR 36
DKR 36R

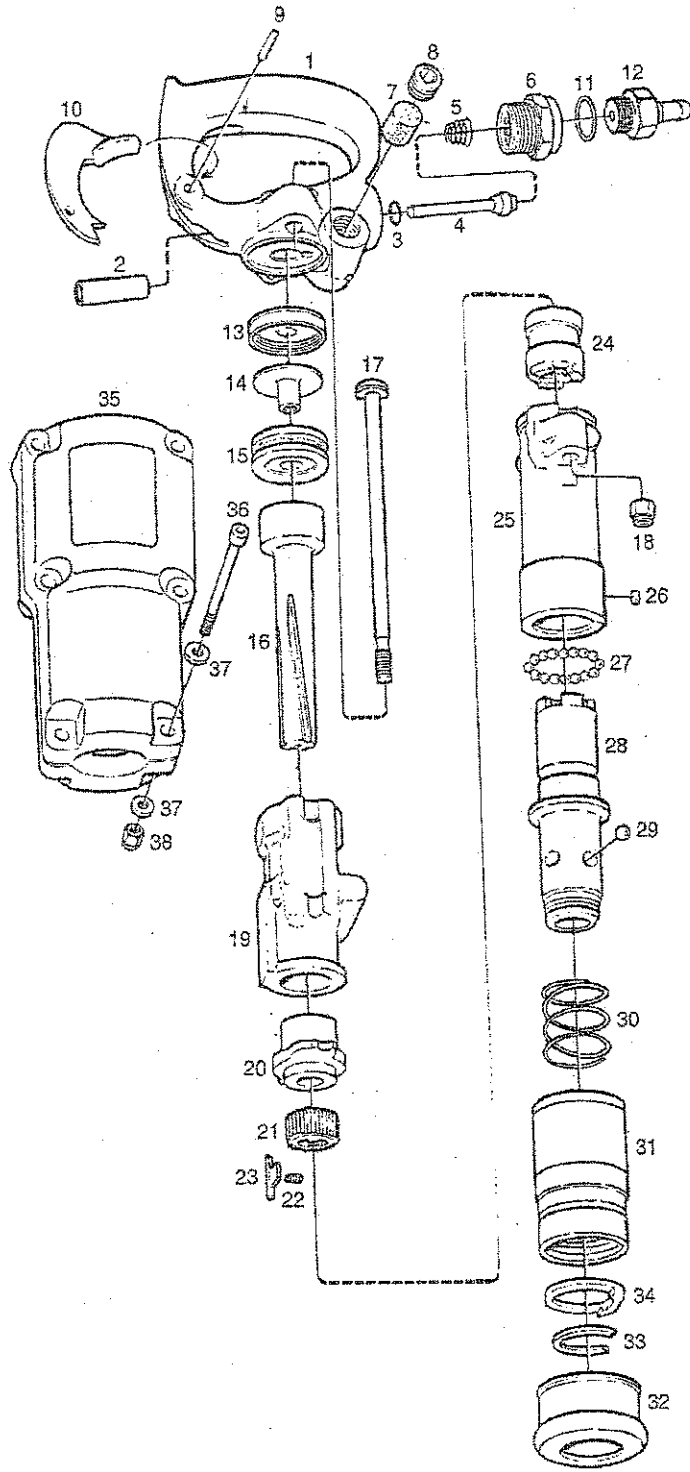


Fig. No. No. de fig. Abb. Nr. Núm. de fig. Fig. No No rit. Fig nr. Αριθ Σχ. Kuva nr. Fig. nr. Fig. nr. Fig. nr.	Ordering No. Référence Bestellnummer Núm. pedido Encomenda No No. Cat. Bestel nr. Αριθ. Παραγγελίας Tilaus nro. Bestillingsnummer Bestillingsnummer Best. nummer	Quantity Quantité Anzahl Cantidad Quantidade Quantità Aantal Ποσότητα Lukumäärä Antal Antall Antal	Description	Dimensions Dimensions Abmessungen Dimensiones Dimensões Dimensio Afmetingen Διαστάσεις Mittat Dimensioner Dimensioner Dimensioner
			DKR36 DKR36R	
	3315 1268 80	1	1	Handle, compl.
1	3315 1268 00	1	1	- Handle
2	3315 1269 00	1	1	-- Bushing
3	3315 1270 00	1	1	-- O-ring
4	33151271 00	1	1	- Valve stem
5	3315 1272 00	1	1	- Spring
6	3315 1273 00	1	1	- Nipple
7	3315 1274 00	1	1	- Oil felt
8	3315 1275 00	1	1	- Oil plug
9	3315 1276 00	1	1	- Pin
10	3315 1277 00	1	1	- Trigger
11	3315 1278 00	1	1	Gasket
12	3315 1279 00	1	1	Hose nipple
13	3315 1280 00	1	1	Valve cover
14	3315 1281 00	1	1	Valve
15	3315 1282 00	1	1	Valve housing
16	3315 1283 00	1	1	Piston
17	3315 1284 00	2	2	Side bolt
18	3315 1285 00	2	2	Nut
19	3315 1286 00	1	1	Cylinder
20	3315 1287 00	1	1	Intermediate part
21	3315 1288 00	1	1	Ratchet ring
22	3315 1289 00	2	2	Pawl spring
23	3315 1290 00	2	2	Pawl
24	3315 1291 00	1	1	Driver
25	3315 1292 00	1	1	Front head
26	3315 1293 00	1	1	Plug
27	3315 1294 00	17	17	Chuck bolt
28	3315 1295 00	-	1	Rotation chuck
28	3315 1296 00	1	-	Rotation chuck
29	3315 1297 00	4	4	Steel retainer ball
30	3315 1298 00	-	1	Retainer spring
30	3315 1299 00	1	-	Retainer spring
	3315 1300 00	1	1	Retainer, compl.
31	- *)	1	1	- Retainer
32	3315 1301 00	1	1	- Dust hood
33	3315 1302 00	1	1	Locking ring
34	3315 1303 00	1	1	Washer
	3315 1304 00	1	1	Silencer, compl.
35	- *)	1	1	- Silencer
36	3315 1305 00	6	6	- Screw
37	3310 1374 00	12	12	- Washer
38	3315 1307 00	6	6	- Nut

*) Not delivered separately/ Non disponibile en pièces de rechange/ Nicht separat lieferbar/ No se entrega como repuesto/ Non fornibile separatamente/ Não é vendido/ Niet afzonderlijk leverbaar/ Δεν παρέχεται ξεχωριστά/ Ei toimiteta erikseen/ Leveres ikke separat/ Leveres ikke som reservdel/ Levereras ej som reservdel

Fig. No. No. de fig. Abb. Nr. Núm. de fig. Fig. No No rif. Fig nr. Αριθ Σχ. Kuva nr. Fig. nr. Fig. nr. Fig. nr.	Ordering No. Référance Bestellnummer Núm. pedido Encomenda No No. Cat. Bestel nr. Αριθ. Παραγγελίας Tilaus nro. Bestillingsnummer Bestillingsnummer Best. nummer	Quantity Quantité Anzahl Cantidad Quantidade Quantità Aantal Ποσότητα Lukumäärä Antal Antall Antal	Description	Dimensions Dimensions Abmessungen Dimensiones Dimensões Dimensioni Afmetingen Διαστάσεις Mitat Dimensioner Dimensioner Dimensioner
--	---	---	-------------	---

**Repair set/ Jeu de pieces/ Reparatursatz/ Juego de piezas/ Repair set/ Kit di manutenzione/ Wis-
selstukkenkit/ ΣΕΤ επισκευών/ Korjaussarja/ Reparations-sæt/ Reparasjonssett/ Reparationssatz**

		DKR36	DKR36R	
	3315 1308 00			Repair set, compl
29	3315 1297 00	4	4	- Steel retainer ball
33	3315 1302 00	1	1	- Loking ring

**Synthetic oil AIR-OIL/ Huile synthétique AIR-OIL/ Synthetisches Öl AIR-OIL/ Aceite sintético AIR-OIL/
Sintético óleo AIR-OIL/ Olio sintetico AIR-OIL/ Synthetische olie AIR-OIL/ Συνθετικό λάδι AIR-OIL/ Syn-
teettinen öljy AIR-OIL/ Syntetisk olie AIR-OIL/ Syntetisk olje AIR-OIL/ Syntetisk olja AIR-OIL**

	8099 0202 40			Air oil bottle	0.2 l
	8099 0202 36			Air oil bottle	1 l
	8099 0202 02			Air oil container	5 l
	8099 0202 20			Air oil container	25 l
	8099 0202 28			Air oil barrel	200 l