

## LGRD-RV 16, LGRD-RV 25

### **Hydraulic Ground Rod Driver**

Marteau-piqueur hydraulique

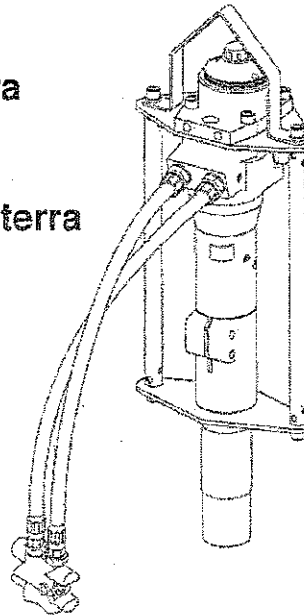
Hydraulischer Erdungstreiber

Troquel hidráulico con descarga a tierra

Máquina hidráulica de cravagem de  
eléctrodos de terra

Battipalo idraulico per aste di messa a terra

Hydraulisk Rammeverktøj



### LGRD-RV 16, LGRD-RV 25

### **Spare parts list**

Liste de pièces de rechange

Ersatzteilliste

Lista de piezas de repuesto

Lista de peças

Listino ricambi

Reservedelsliste

**Atlas Copco**

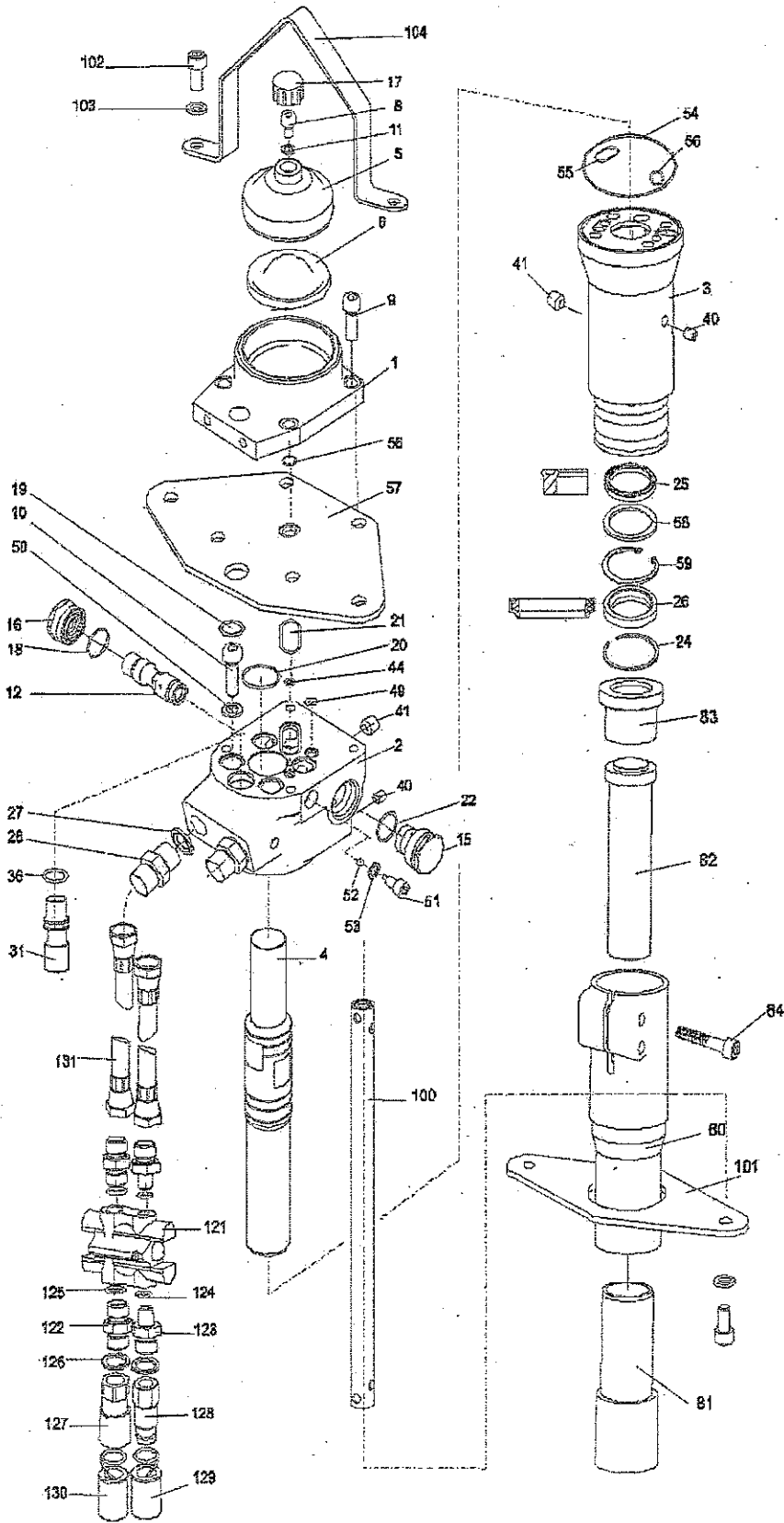


Fig. No. No. de fig. Abb. Nr. Núm de fig. Fig. No No rif. Fig. Nr Kuva nr. Fig. nr. Fig. nr. Fig. nr.	Ordering No Référence Bestellnummer Núm. Pedido Encomenda No No Cat. Bestel nr. Tilaus nro. Bestillingsnummer Bestillingsnummer Best. nummer	Quantity Quantité Anzahl Cantidad Quantidade Quantità Aantal Lukumäärä Antal Antall Antal	Description Description Beschreibung Descripción Descrição Descripción Omskrivning Nimitys Beskrivelse Beskrivelse Beskrivning	Contents Sommaire Inhalt Índice Conteúdo Contenuto Inhoud Sisältö Innhold Innhold Innehåll	Dimensions Dimensions Abmessungen Dimensiones Dimensões Dimensioni Afmættingen Mital Dimensioner Dimensionjoner Dimensioner
---	--	---	--	--	---

### LGRD-RV 16, LGRD-RV 25

1	3371 8210 27	1	Accumulator body	
2	3371 8210 26	1	Valve housing	Incl. Fig. No. 40, 41, 51-53
3	3371 8210 28	1	Cylinder	Incl. Fig. No. 40, 41
4	3371 8202 70	1	Piston	special – for LGRD
5	3371 8140 66	1	Accumulator cover	
6	3371 8140 52	1	Diaphragm	
8	3371 8131 03	1	Charging screw	
9	3371 8147 23	4	Screw M10x35	Use Loctite 245, 80 Nm
10	3371 8147 23	4	Screw M10x35	Use Loctite 245, 80 Nm
11	3371 8147 09	1	Seal ring	ø8.7/13x1
12	3371 8202 65	1	Spool	
15	3371 8202 66	1	Guide socket	Use Loctite 245, 100 Nm
16	3371 8202 67	1	Spool socket	Use Loctite 245, 100 Nm
17	3376 1170 71	1	Protective nut	M24x1.5
18	3371 8207 02	1	O-ring	ø24x1.5
19	3371 8207 03	4	O-ring	ø18x2
20	3371 8207 04	1	O-ring	ø30x2
21	3371 8207 05	1	O-ring	ø32x2
22	3371 8207 62	1	O-ring	ø25.12x1.78
24	3371 8207 40	1	Locking ring	
25	3371 8201 76	1	Seal	ø32/40x6
26	3371 8207 08	1	Wiper	ø32/45x7/10
27	3371 8057 14	2	Seal ring	½" BSP
28	3371 8057 11	1	Nipple	(T) For 30 l/min ½" BSP
28	3371 8180 13	1	Nipple	(T) For 25 l/min ½" BSP
28	3371 8180 20	1	Nipple	(T) For 20 l/min ½" BSP
28a	3371 8057 11	1	Nipple	(P) ½" BSP, 55 Nm
31	3371 8202 40	1	Trigger valve	Constant activated
36	3371 8147 02	1	O-ring	ø16.3x2.4
40	3371 8147 33	6	Fitting 02	Use Loctite 245
41	3371 8131 41	3	Fitting 04	Use Loctite 245
44	3371 8177 57	1	O-ring	ø6x2
49	3376 1000 84	1	O-ring	ø8x2

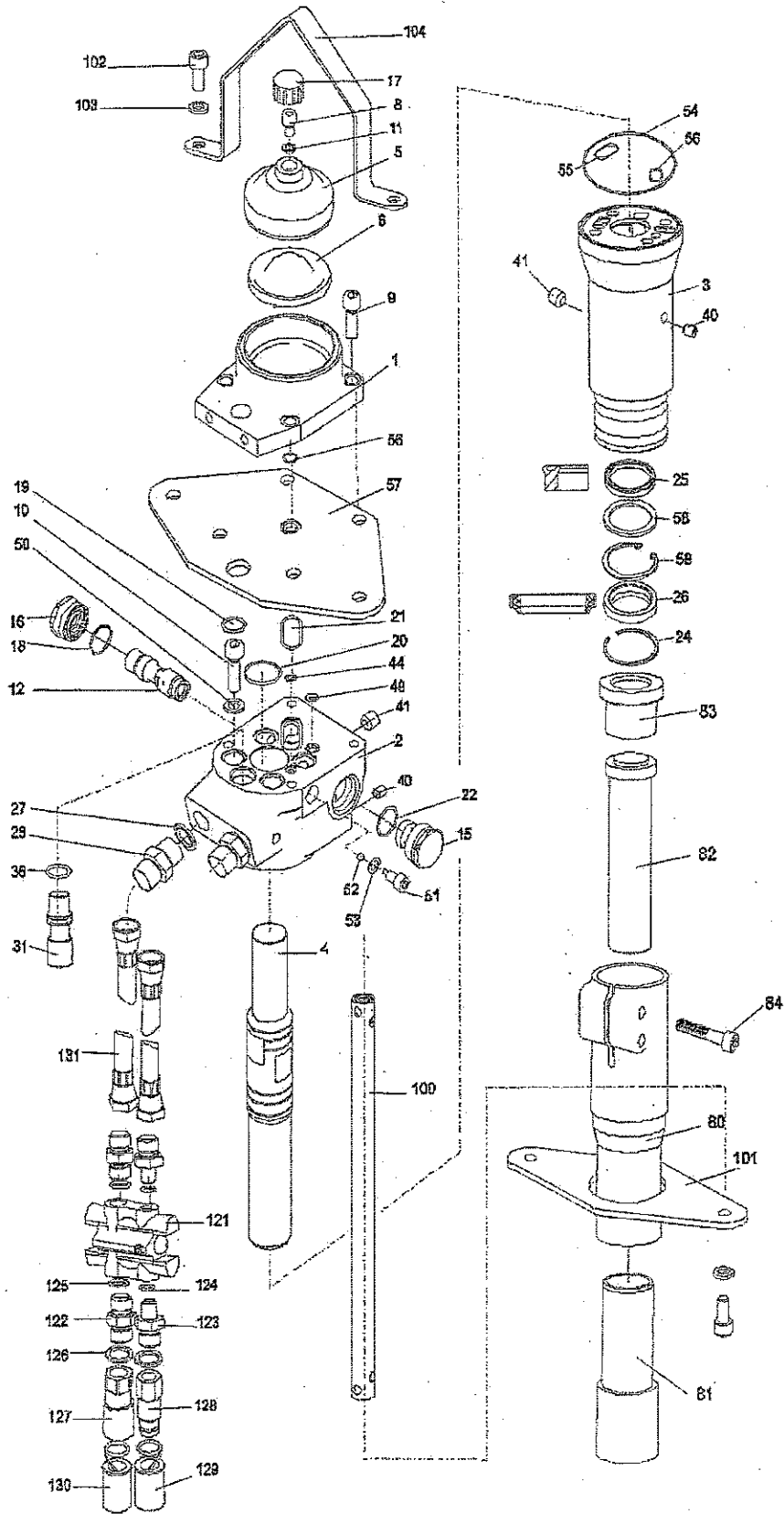


Fig. No. No. de fig. Abb. Nr. Núm. de fig. Fig. No No rif. Fig. Nr. Kuva nr. Fig. nr. Fig. nr. Fig. nr.	Ordering No Référence Bestellnummer Núm. Pedido Encomenda No No Cat. Bestel nr. Tilaus nro. Bestillingsnummer Bestillingsnummer Best. nummer	Quantity Quantité Anzahl Cantidad Quantidade Quantité Aantal Lukumäärä Antal Antal Antal	Description Description Beschreibung Descripción Descrição Descripción Omschrijving Nimitys Beskrivelse Beskrivelse Beskrivning	Contents Sommaire Inhalt Índice Conteúdo Contenuto Inhoud Sisältö Innhold Innhold Innehåll	Dimensions Dimensions Abmessungen Dimensiones Dimensões Dimensioni Åfmetingen Mitat Dimensioner Dimensioner Dimensioner
---	--	--	---	--	---

### LGRD-RV 16, LGRD-RV 25

50	3371 8157 35	4	Back-up washer	
51	3371 8201 15	1	Check valve screw	
52	3371 8207 17	1	Ball	
53	3371 8207 18	1	Seal ring	ø9/14x1
54	3371 8207 25	1	O-ring	ø82x1.5
55	3371 8207 26	1	O-ring	ø16x1.5
56	3371 8147 49	2	O-ring	ø13x1.5
57	3371 8202 71	1	Top plate	
58	3371 8201 67	1	Back-up washer	ø32.7/45x2.5
59	3371 8207 27	1	Locking ring	
60	3371 8200 90		Seal kit	Incl. Fig. No. 11, 18-22 24-27, 36, 44, 49 53-56, 58, 59
-	3371 8210 24		Accumulator complete	Incl. Fig. No. 1, 5, 6, 8, 11, 17
-	3371 8210 32		Nose part LGRD 25 complete	Incl. Fig. No. 80-84
-	3371 8210 33		Nose part LGRD 16 complete	Incl. Fig. No. 80-84
80	3371 8202 72	1	- Nose part	
81	3371 8202 73	1	- Anvil bush	
82	3371 8202 74	1	- Anvil	LGRD 25
82	3371 8202 76	1	- Anvil	LGRD 16
83	3371 8202 75	1	- Spacer	
84	3371 8147 24	2	- Screw	M10x55, Use Loctite 245
100	3371 8202 77	2	Handle	
101	3371 8202 78	1	Bottom plate	
102	3378 3025 12	4	Screw	M10x20, Use Loctite 245
103	3376 1000 05	4	Shim	ø10
104	3371 8202 79	1	Lifting bracket	

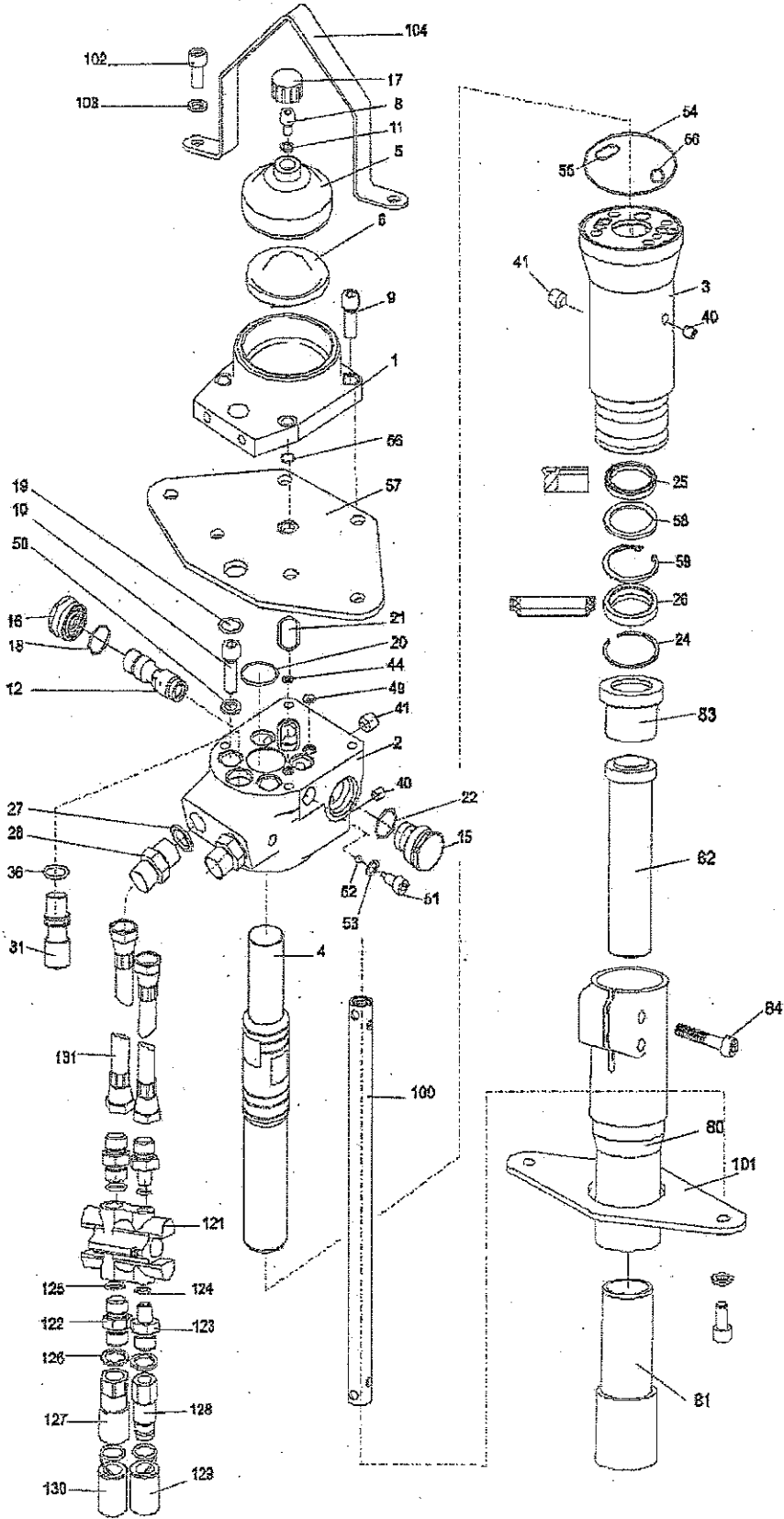


Fig. No.	Ordering No	Quantity	Description	Contents	Dimensions
No. de fig.	Référence	Quantité	Description	Sommaire	Dimensions
Abb. Nr.	Bestellnummer	Anzahl	Beschreibung	Inhalt	Abmessungen
Núm de fig.	Núm. Pedido	Cantidad	Descripción	Índice	Dimensiones
Fig. No	Encomenda No	Quantidade	Descrição	Conteúdo	Dimensões
No rif.	No Cat.	Quantität	Description	Contenuto	Dimensioni
Fig. Nr	Bestel nr.	Aantal	Omschrijving	Inhoud	Afmelingen
Kuva nr.	Tilaus nro.	Lukumäärä	Nimitys	Sisältö	Mittat
Fig. nr.	Bestillingsnummer	Antal	Beskrivelse	Indhold	Dimensioner
Fig. nr.	Bestillingsnummer	Antall	Beskrivelse	Innhold	Dimensjoner
Fig. nr.	Best. nummer	Antal	Beskrivning	Innehåll	Dimensioner

### LGRD-RV 16, LGRD-RV 25

121	3371 8210 43	1	On/off valve	
122	3371 8203 02	2	Nipple	3/4 UNF M- 1/2 BSP M
123	3371 8203 03	2	Nipple	9/16 UNF M - 1/2 BSP M
124	3371 8177 08	2	O-ring	ø12x2
125	3377 0217 08	2	O-ring	ø16.36x2.21
126	3371 8057 14	2	Seal ring	1/2 BSP
127	3371 8051 33	1	Quick-release coupling	Female
128	3371 8051 34	1	Quick-release coupling	Male
129	3371 8057 32	1	Protective cap	Male, For QRC
130	3371 8057 33	1	Protective cap	Female, For QRC
131	3371 8030 68	2	Tail hose	1.8 m 1/2"

Use only authorized parts. Any damage or malfunction caused by the use of unauthorized parts is not covered by Warranty or Product Liability.

N'utiliser que des pièces approuvées. Tout endommagement ou fonctionnement défectueux résultant de l'utilisation de pièces non approuvées n'est pas couvert par Garantie et responsabilité du produit.

Nur zugelassene Teile verwenden. Schäden oder Funktionsstörungen, die auf die Verwendung nicht zugelassener Teile zurückzuführen sind, fallen nicht unter die Garantie- oder Produkthaftungsbestimmungen.

Sólo se pueden usar piezas autorizadas. Cualquier daño o funcionamiento defectuoso causado por el uso de piezas no autorizadas no se cubren por la Garantía o la Responsabilidad del Producto.

Use apenas peças autorizadas. Qualquer avaria ou mau funcionamento motivado pelo uso de peças não é coberto por garantia ou responsabilidade de riscos causados pelo produto.

Usare solamente parti autorizzate. I danni o disturbi del funzionamento causati dall'uso di parti non autorizzate, non sono coperti dalla Garanzia né dall'Assicurazione del prodotto.

Gebruik uitsluitend geautoriseerde onderdelen. Schade of gebreken veroorzaakt door het gebruik van niet-geautoriseerde onderdelen vallen niet onder de garantie of de produkt-aansprakelijkheid.

*Xrhisimopieite móno egkekriména ejartmata. Tyxón katastrofó q blábh h opóla prókaleítai apó th xrqsh mh egkekriménvn ejarthmátvn dan kalúptetai apó thn Eggúhsh q thn Eyuúnh Profióntow.*

Käytä vain hyväksytyjä varaosia. Takuu ja tuotevastuu eivät korvaa hyväksymättömien varaosien käytöstä aiheutuvia vaurioita tai toimintahäiriöitä.

Brug kun autoriserede dele. Enhver skade eller fejlfunktion, der skyldes brugen af ikke-autoriserede dele, er ikke dækket af garantien eller produktansvarsforsikringen.

Bruk bare godkjente deler. Enhver skade eller funksjonsfeil som skyldes bruk av ikke godkjente deler dekkes ikke av garanti eller produktansvar.

Använd endast godkända reservdelar. Skada eller funktionsfel som beror på användning av ej godkända reservdelar täcks inte av garantiåtaganden eller produktansvar.

Any unauthorized use or copying of the contents or any part thereof is prohibited. This applies in particular to trademarks, model denominations, part numbers and drawings.

Toute utilisation ou reproduction non autorisée du contenu, ou d'une partie du contenu, est illicite. Cela s'applique particulièrement aux marques déposées, aux désignations de modèles, aux numéros de pièces et aux plans.

Unbefugter Gebrauch oder das Kopieren des Inhalts, auch auszugsweise, ist verboten. Dies gilt besonders für Warenzeichen, Modellbezeichnungen, Teilnummern und Zeichnungen.

Está prohibido cualquier uso o copia no autorizada del contenido o de cualquier parte de éste. Esto se aplica en especial a marcas registradas, denominaciones de modelos, números de piezas y dibujos.

Qualquer utilização não autorizada ou cópia de qualquer peça é expressamente proibida. Isto aplica-se em particular às marcas registadas, denominação dos modelos, referência de peças e desenhos.

E' vitata qualsiasi forma d'uso o copiatura non autorizzata del contenuto, anche parziale, con particolare riguardo ai marchi di fabbrica, alle denominazioni dei modelli, ai numeri delle parti ed ai disegni.

Niet-geautoriseerd gebruik of kopiëren van de inhoud of een deel daarvan is niet toegestaan. Dat geldt in het bijzonder voor handelsmerken, model-benamingen, onderdeel nummers en tekeningen.

*Tyxón mh ejoyisiothiménh xrqsh q antigratq tvn perlexoménvn opoiodydpote méroyw toy paróntow apagoreúetai. Aytó isxúei idiaíttera sta sqmata kataleúénta, tíw onomasíew montélvn, toyw ariumoúw antallaktikón kai ta sxedlagrámmata.*

Sisällön tai sen osan luvaton käyttö tai kopiointi on kielletty. Tämä koskee erityisesti tavaramerkkejä, mallien nimiä, osanumeroita ja piirustuksia.

Enhver ikke-autoriseret brug eller kopiering af indholdet eller nogen del deraf er forbudt. Dette gælder især varemærker, modelbetegnelser, reservedelsnumre og tegninger.

Enhver ikke godkjent bruk eller kopiering av innholdet eller noen del av det er forbudt. Dette gjelder i særlig grad varemerker, modellbetegnelser, delnummer og tegninger.

Ej i förväg godkänd användning eller kopiering av innehållet eller del av detta är förbjuden. Detta gäller speciellt varumärken, modellbeteckningar, reservdelsnummer och ritningar.