

LH 18/19E

Hydraulic Breakers

Brise-roche hydrauliques

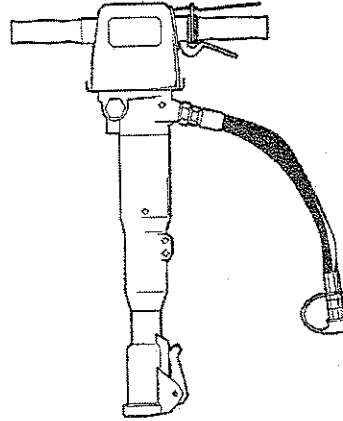
Hydraulikhämmer

Rompedores hidráulicos

Martelos hidráulicos

Demolitori idraulici

Hydrauliske mejselhamre



LH 11, LH 18/19 E, LH 22/23 E, LH 27/28 E, LH 39/40 E

Spare parts list

Liste de pièces de rechange

Ersatzteilliste

Lista de piezas de repuesto

Lista de peças

Listino ricambi

Reservdelsliste

Atlas Copco

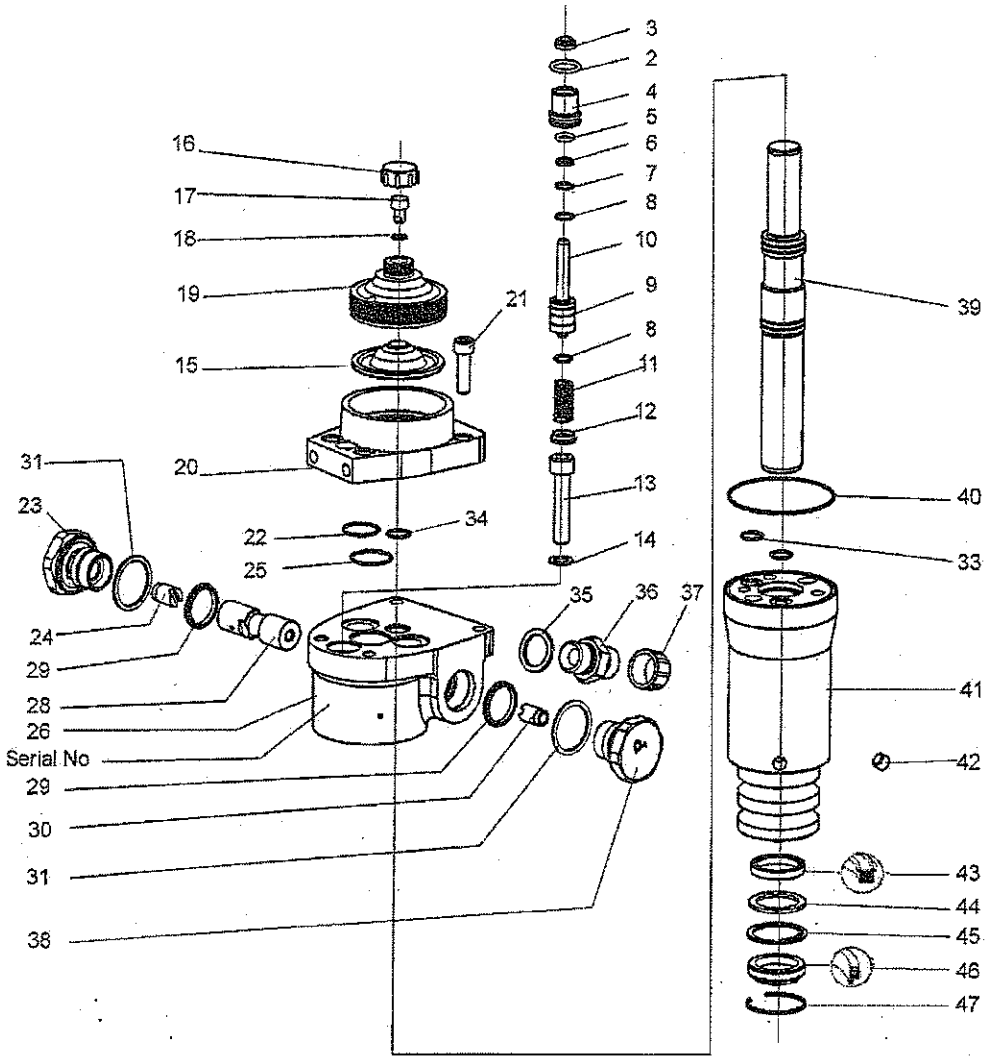


Fig. No.	Ordering No	Quantity	Description	Contents	Dimensions
No. de fig.	Référence	Quantité	Description	Sommaire	Dimensions
Abb. Nr.	Bestellnummer	Anzahl	Beschreibung	Inhalt	Abmessungen
Núm. de fig.	Núm. Pedido	Cantidad	Descripción	Índice	Dimensiones
Fig. No	Encomenda No	Quantidade	Descrição	Conteúdo	Dimensões
No rif.	No Cat.	Quantia	Descrição	Contenuto	Dimensioni
Fig. Nr	Bestel nr.	Aantal	Omschrijving	Inhoud	Afmetingen
Kuva nr.	Tilaus nro.	Lukumäärä	Nimitys	Sisältö	Mitat
Fig. nr.	Bestillingsnummer	Antal	Beskrivelse	Indhold	Dimensioner
Fig. nr.	Bestillingsnummer	Antall	Beskrivelse	Innhold	Dimensjoner
Fig. nr.	Best. nummer	Antal	Beskrivning	Innehåll	Dimensioner

Breaker, LH 18 – LH 19 E

-	3371 8140 58		Trigger complete	Incl. Fig. No. 2-12	
2	3371 8147 02	1	- O-ring	ø16.3x2.4	
3	3371 8055 03	1	- Seal	ø8/14x3.5/5	
4	3371 8141 20	1	- Packing gland		
5	3371 8147 00	1	- O-ring	ø8.3x2.4	
6	3371 8147 01	1	- Back-up ring		
7	3371 8147 12	1	- Circlip		
8	3371 8147 32	2	- Circlip		
9	3371 8141 61	1	- Trigger spool		
10	3371 8151 66	1	- Trigger rod		
11	3371 8141 63	1	- Spring		
12	3371 8147 52	1	- Washer		
13	3371 8157 20	3	Screw M10x50	Use Loctite 245, 70 Nm	
14	3371 8157 35	3	Back-up washer		
-	3371 8140 65	1	Accumulator complete	Incl. Fig. No.15-20	
15	3371 8140 52	1	- Diaphragm		
16	3371 8137 10	1	- Protective cap	M24x1.5	
17	3371 8131 03	1	- Charging screw		
18	3371 8147 09	1	- Seal ring	ø8.7/13x1	
19	3371 8140 66	1	- Accumulator cover		
20	3371 8150 65	1	- Accumulator body		
21	3371 8147 23	4	Screw M10x35	Use Loctite 245, 40 Nm	
22	3371 8207 06	2	O-ring	ø22x1.5	
23	3371 8141 16	1	Guide socket T	Use Loctite 245, 100 Nm	
24	3371 8141 15	1	Auxiliary spool T		
25	3371 8147 48	1	O-ring	ø25x1.5	
26	3371 8140 63	1	Valve housing	Plugged	
28	3371 8151 01	1	Spool		
29	3371 8147 03	2	O-ring	ø24,2x3	
30	3371 8141 13	1	Auxiliary spool P		
31	3371 8147 10	2	O-ring	ø33x2	
33	3371 8147 50	2	O-ring	ø12x1.5	
34	3371 8147 49	1	O-ring	ø13x1.5	

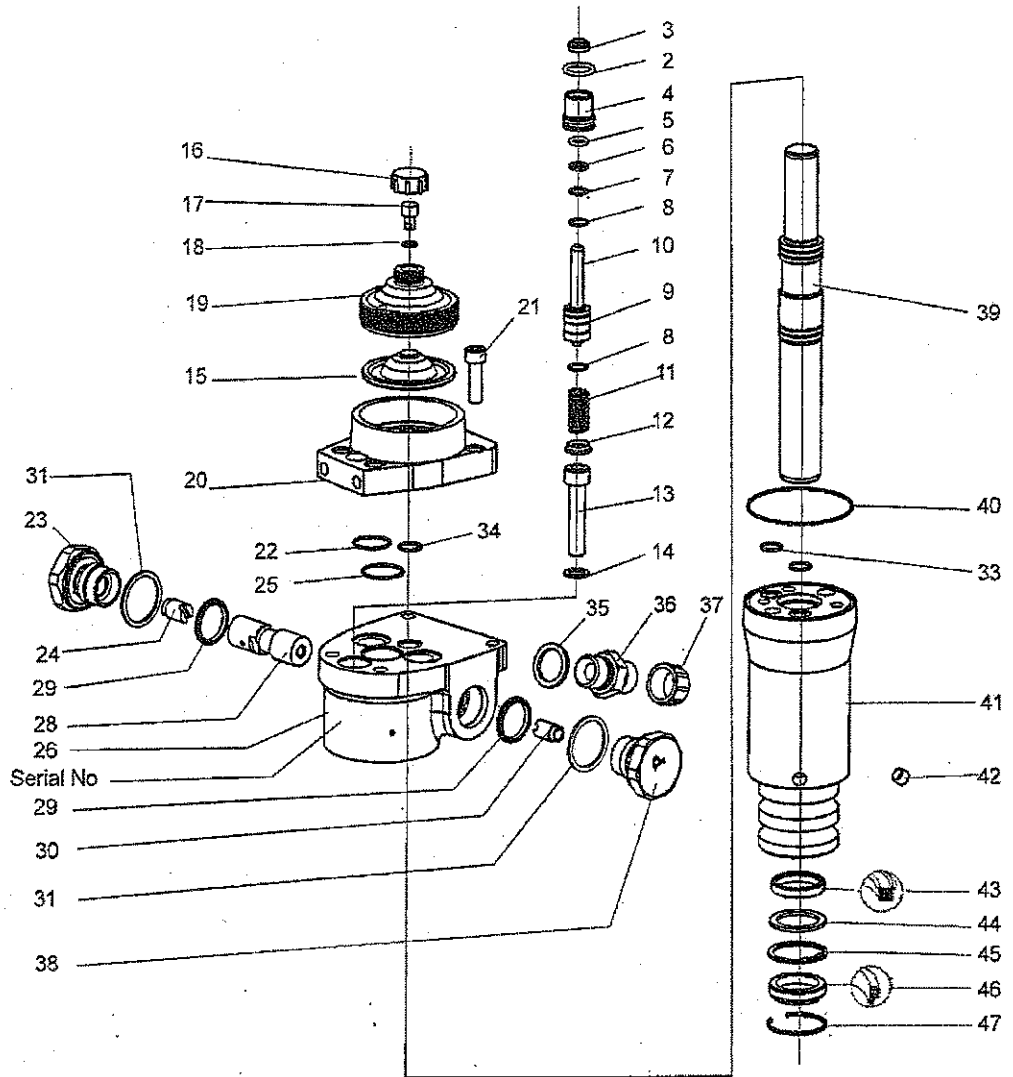


Fig. No.	Ordering No	Quantity	Description	Contents	Dimensions
No. de fig.	Référence	Quantité	Déscription	Sommaire	Dimensions
Abb. Nr.	Bestellnummer	Anzahl	Beschreibung	Inhalt	Abmessungen
Núm. de fig.	Núm. Pedido	Cantidad	Descripción	Índice	Dimensiones
Fig. No	Encomenda No	Quantidade	Descrição	Conteúdo	Dimensões
No rif.	No Cat.	Quantità	Descripción	Contenuto	Dimensioni
Fig. Nr	Bestel nr.	Aantal	Ormschrijving	Inhoud	Afmetingen
Kuva nr.	Tilaus nr.	Lukumäärä	Nimitys	Sisältö	Mitat
Fig. nr.	Bestillingsnummer	Antal	Beskrivelse	Innhold	Dimensjoner
Fig. nr.	Bestillingsnummer	Antall	Beskrivelse	Innhold	Dimensjoner
Fig. nr.	Best. nummer	Antal	Beskrivning	Innehåll	Dimensioner

Breaker, LH 18 – LH 19 E

35	3371 8057 14	2	Seal ring	½" BSP
36	3371 8057 11	2	Nipple	½" BSP, 55 Nm
37	3371 8137 09	2	Protective cap	½" BSP
38	3371 8141 14	1	Guide socket P	Use Loctite 245, 100 Nm
39	3371 8141 25	1	Piston	
40	3371 8147 51	1	O-ring	ø69x1.5
41	3371 8150 66	1	Cylinder	Incl. Fig. No. 42
42	3371 8147 33	4	- Fitting 02	Use Loctite 275
43	3371 8141 72	1	Seal	ø28/36x5.7
44	3371 8141 69	1	Back-up washer	ø28.7/38x2
45	3371 8147 54	1	Circlip	
46	3371 8147 07	1	Wiper	ø28/38x7/10
47	3371 8157 38	1	Locking ring	
50	3371 8140 21		Seal kit LH 18 – LH 19 E	Incl. Fig. No. 2, 3, 5-8, 16, 18, 22, 25, 29, 31-35, 40, 43-47, G109 (H28)

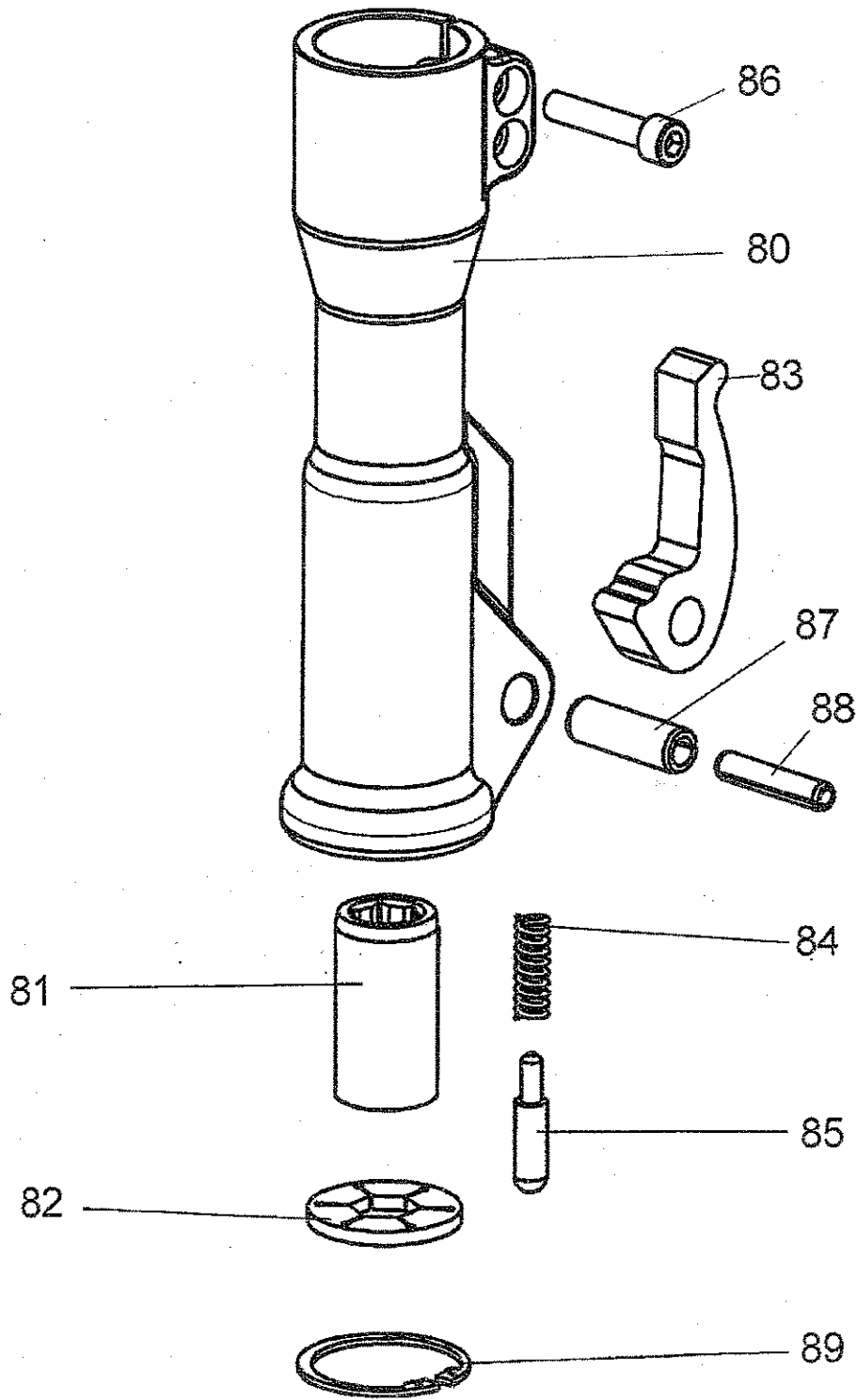


Fig. No.	Ordering No	Quantity	Description	Contents	Dimensions
No. de fig.	Référence	Quantité	Déscription	Sommaire	Dimensions
Abb. Nr.	Bestellnummer	Anzahl	Beschreibung	Inhalt	Abmessungen
Núm de fig.	Núm. Pedido	Cantidad	Descripción	Índice	Dimensiones
Fig. No	Encomenda No	Quantidade	Descrição	Conteúdo	Dimensões
No rif.	No Cat.	Quantità	Descripción	Contenuto	Dimensioni
Fig. Nr	Bestel nr.	Aantal	Omschrijving	Inhoud	Afmetingen
Kuva nr.	Tilaus nro.	Lukumäärä	Nimitys	Sisältö	Mitat
Fig. nr.	Bestillingsnummer	Antal	Beskrivelse	Inndhold	Dimensioner
Fig. nr.	Bestillingsnummer	Antal	Beskrivelse	Innhold	Dimensjoner
Fig. nr.	Best. nummer	Antal	Beskrivning	Innehåll	Dimensioner

Nose part, LH 18 – LH 19 E, LH 22 – LH 23 E, LH 27 – LH 28 E

-	3371 8210 12		Nose part 25x108 complete	LH18-19E-22-23E	
80	3371 8201 98	1	- Nose part Hex 25		
81	3371 8201 91	1	- Bushing Hex 25x108	Use Loctite 648 (275)	
82	3371 8201 93	1	- Chisel bellows Hex 25		
83	3371 8201 45	1	- Latch		
84	3371 8020 75	1	- Spring		
85	3371 8020 73	1	- Lock pin		
86	3371 8147 24	2	- Screw M10x55	Use Loctite 245, 60 Nm	
87	3371 8157 30	1	- Roll pin	ø16x50	
88	3371 8157 31	1	- Roll pin	ø10x50	
89	3371 8207 36	1	- Locking ring	ø57x2	
-	3371 8210 13		Nose part 28x152 complete	LH18-19E-22-23E-27-28E	
80	3371 8201 95	1	- Nose part Hex 28/32		
81	3371 8202 17	1	- Bushing Hex 28x152	Use Loctite 648 (275)	
82	3371 8202 19	1	- Chisel bellows Hex 28		
83	3371 8201 45	1	- Latch		
84	3371 8020 75	1	- Spring		
85	3371 8020 73	1	- Lock pin		
86	3371 8147 24	2	- Screw M10x55	Use Loctite 245, 60 Nm	
87	3371 8157 30	1	- Roll pin	ø16x50	
88	3371 8157 31	1	- Roll pin	ø10x50	
89	3371 8207 37	1	- Locking ring	ø64x2	
-	3371 8210 19		Nose part 28x160 complete	LH18-19E-22-23E-27-28E	
80	3371 8201 95	1	- Nose part Hex 28/32		
81	3371 8202 18	1	- Bushing Hex 28x160	Use Loctite 648 (275)	
82	3371 8202 19	1	- Chisel bellows Hex 28		
83	3371 8201 45	1	- Latch		
84	3371 8020 75	1	- Spring		
85	3371 8020 73	1	- Lock pin		
86	3371 8147 24	2	- Screw M10x55	Use Loctite 245, 60 Nm	
87	3371 8157 30	1	- Roll pin	ø16x50	
88	3371 8157 31	1	- Roll pin	ø10x50	
89	3371 8207 37	1	- Locking ring	ø64x2	

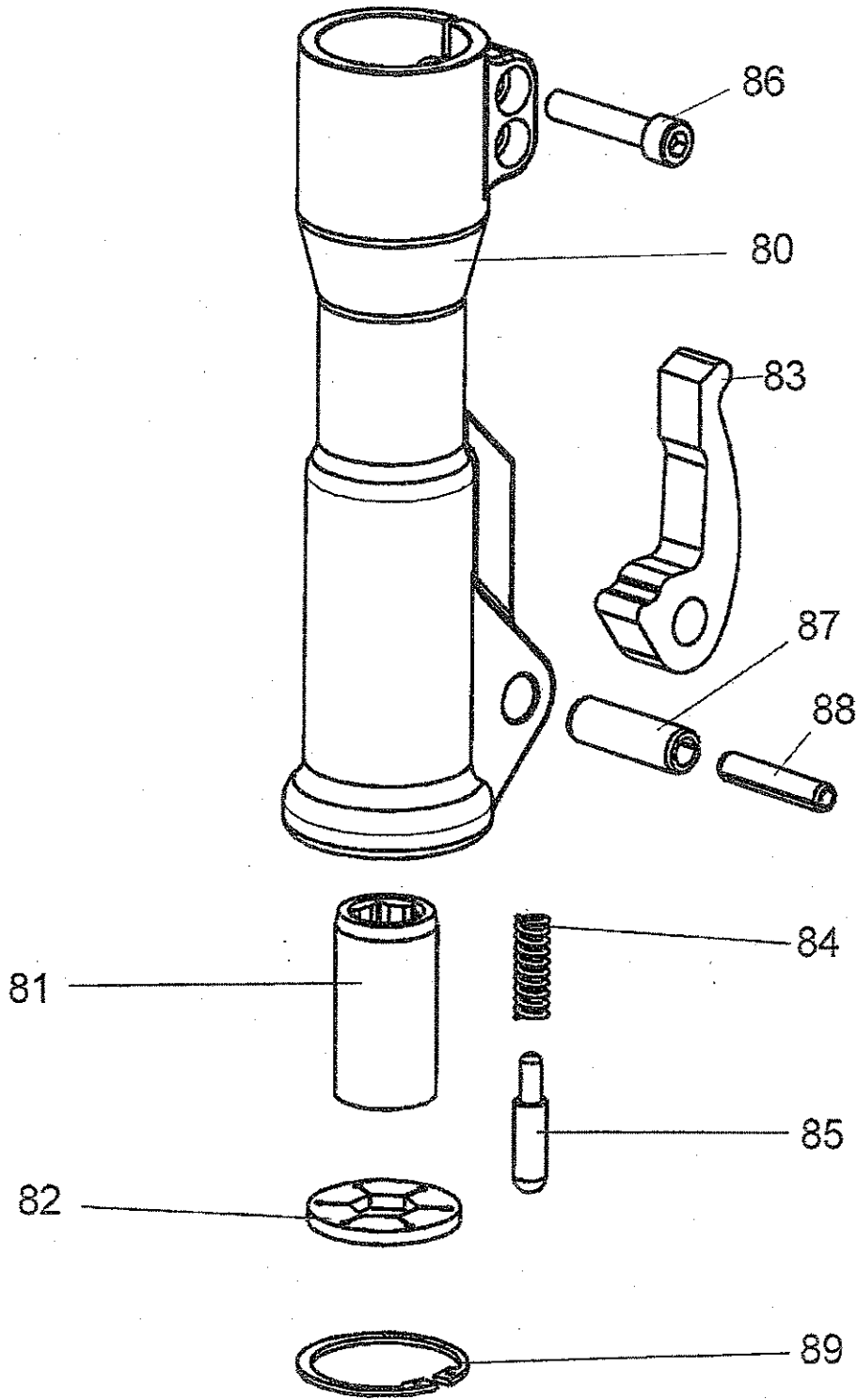


Fig. No. No. de fig. Abb. Nr. Núm de fig. Fig. No No rif. Fig. Nr Kuva nr. Fig. nr. Fig. nr. Fig. nr.	Ordering No Référence Bestellnummer Núm. Pedido Encomenda No No Cat. Bestel nr. Tilaus nro. Beställingsnummer Beställingsnummer Best. nummer	Quantity Quantité Anzahl Cantidad Quantidade Quantität Aantal Lukumäärä Antal Antall Antal	Description Description Beschreibung Descripción Descrição Descripción Omskrivning Nimitys Beskrivelse Beskrivelse Beskrivning	Contents Sommaire Inhalt Indice Conteúdo Contenuto Inhoud Sisältö Innhold Innhold Innehåll	Dimensions Dimensions Abmessungen Dimensiones Dimensões Dimensioni Afmetingen Mitat Dimensioner Dimensjoner Dimensioner
---	--	--	--	--	---

Nose part, LH 18 – LH 19 E, LH 22 – LH 23 E, LH 27 – LH 28 E

-	3371 8210 14		Nose part 32x152 complete	LH18-19E-22-23E-27-28E
80	3371 8201 95	1	- Nose part Hex 28/32	
81	3371 8202 12	1	- Bushing Hex 32x152	Use Loctite 648 (275)
82	3371 8201 92	1	- Chisel bellows Hex 32	
83	3371 8201 45	1	- Latch	
84	3371 8020 75	1	- Spring	
85	3371 8020 73	1	- Lock pin	
86	3371 8147 24	2	- Screw M10x55	Use Loctite 245, 60 Nm
87	3371 8157 30	1	- Roll pin	ø16x50
88	3371 8157 31	1	- Roll pin	ø10x50
89	3371 8207 37	1	- Locking ring	ø64x2
-	3371 8210 11		Nose part 32x160 complete	LH18-19E-22-23E-27-28E
80	3371 8201 95	1	- Nose part Hex 28/32	
81	3371 8201 94	1	- Bushing Hex 32x160	Use Loctite 648 (275)
82	3371 8201 92	1	- Chisel bellows Hex 32	
83	3371 8201 45	1	- Latch	
84	3371 8020 75	1	- Spring	
85	3371 8020 73	1	- Lock pin	
86	3371 8147 24	2	- Screw M10x55	Use Loctite 245, 60 Nm
87	3371 8157 30	1	- Roll pin	ø16x50
88	3371 8157 31	1	- Roll pin	ø10x50
89	3371 8207 37	1	- Locking ring	ø64x2

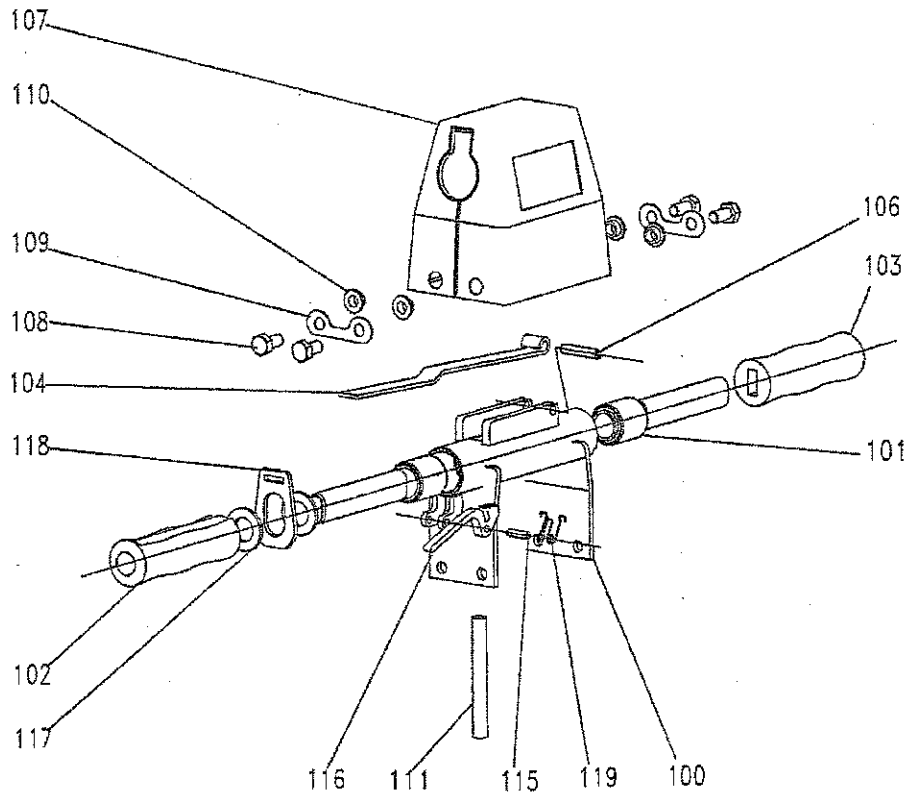


Fig. No.	Ordering No	Quantity	Description	Contents	Dimensions
No. de fig.	Référence	Quantité	Déscription	Sommaire	Dimensions
Abb. Nr.	Bestellnummer	Anzahl	Beschreibung	Inhalt	Abmessungen
Núm de fig.	Núm. Pedido	Cantidad	Descripción	Índice	Dimensiones
Fig. No	Encomenda No	Quantidade	Descrição	Conteúdo	Dimensões
No rif.	No Cat.	Quantía	Descripción	Contenuto	Dimensioni
Fig. Nr	Bestel nr.	Aantal	Omschrijving	Inhoud	Afmetingen
Kuva nr.	Tilaus nro.	Lukumäärä	Nimitys	Sisältö	Mitat
Fig. nr.	Bestillingsnummer	Antal	Beskrivelse	Indhold	Dimensioner
Fig. nr.	Bestillingsnummer	Antal	Beskrivelse	Innhold	Dimensjoner
Fig. nr.	Best. nummer	Antal	Beskrivning	Innehåll	Dimensioner

Handle, (Standard) LH 18 – LH 22 – LH 27 – LH 39

-	3371 8210 15		S-handle complete	With plastic cover	
100	3371 8202 03	1	- Bracket		
101	3371 8202 04	2	- Handle standard		
102	3371 8201 35	1	- Rubber handle		
103	3371 8201 34	1	- Rubber handle		
104	3371 8202 38	1	- Trigger, standard		
106	3371 8157 33	1	- Roll pin	ø8x40	
107	3371 8200 41	1	- Top cover		
108	3371 8157 22	4	- Screw M10x20		
109	3371 8151 31	2	- Nab		
110	3371 8151 13	4	- Spacer		
111	3371 8202 07	1	- Nylon guide		
115	3371 8207 41	1	- Slotted pin	ø6x22	
116	3371 8202 36	1	- Safety trigger		
117	3371 8207 47	2	- Washer nylon	ø21/37x3	
118	3371 8202 37	1	- Lock plate		
119	3371 8201 52	1	- Spring		

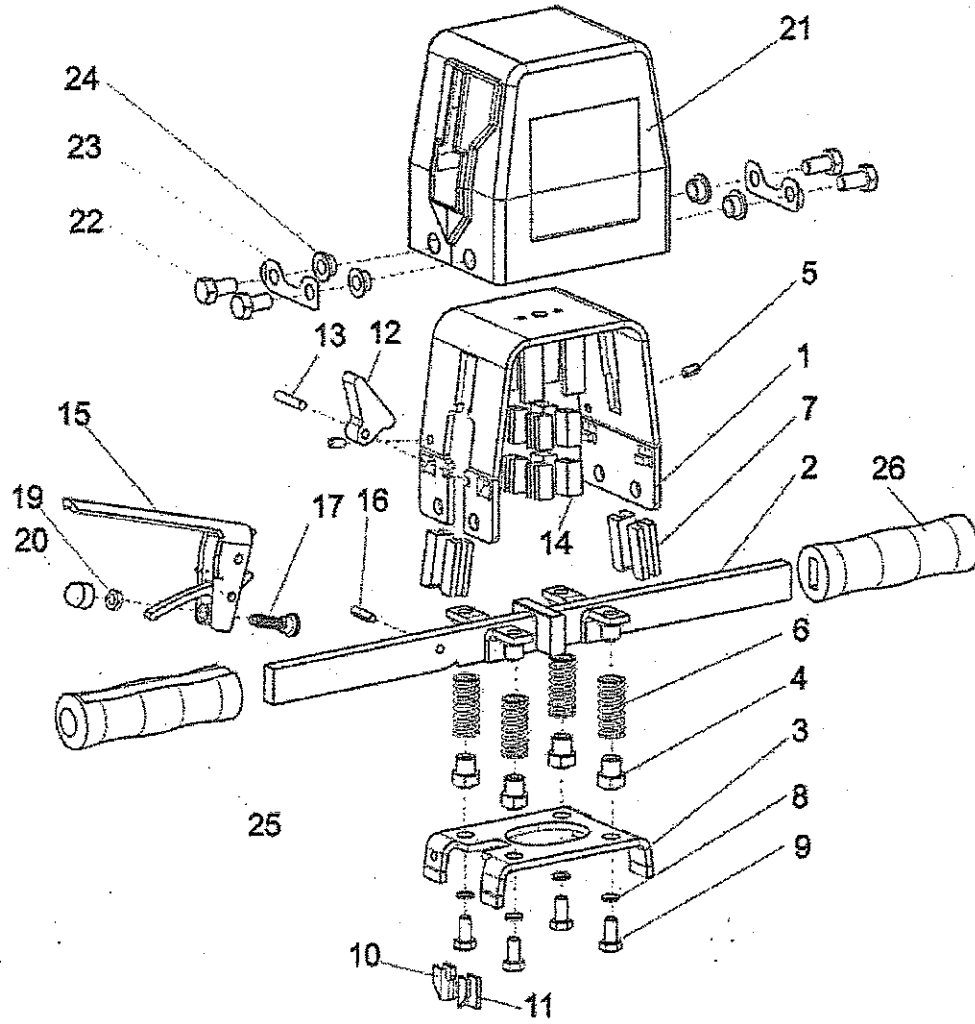


Fig. No.	Ordering No	Quantity	Description	Contents	Dimensions
No. de fig.	Référence	Quantité	Déscription	Sommaire	Dimensions
Abb. Nr.	Bestellnummer	Anzahl	Beschreibung	Inhalt	Abmessungen
Núm de fig.	Núm. Pedido	Cantidad	Descripción	Índice	Dimensiones
Fig. No	Encomenda No	Quantidade	Descrição	Conteúdo	Dimensões
No rif.	No Cat.	Quantità	Descrición	Contenuto	Dimensioni
Fig. Nr	Bestel nr.	Aantal	Omschrijving	Inhoud	Afmetingen
Kuva nr.	Tilaus nro.	Lukumäärä	Nimitys	Sisältö	Mitat
Fig. nr.	Beställingsnummer	Antal	Beskrivelse	Indhold	Dimensioner
Fig. nr.	Bestillingsnummer	Antall	Beskrivelse	Innhold	Dimensjoner
Fig. nr.	Best. nummer	Antal	Beskrivning	Innehåll	Dimensioner

E-Handle, LH 19 E – LH 23 E – LH 28 E – LH 40 E

-	3371 8210 23		E-handle complete	With plastic cover	
-	3371 8210 50		E-handle without cover	Fig. No. 1-20, 25, 26	
-	3371 8203 16		Frame complete	Incl. Fig. No. 1-9, 14	
1	3371 8203 05	1	- Frame		
1*	3371 8203 15	1	- Frame		
2	3371 8203 04	1	- Handle rod		
2*	3371 8203 14	1	- Handle rod		
3	3371 8203 06	1	- Bottom plate		
4	3371 8203 07	4	- Spring guide		
5	3371 8207 63	2	- Roll pin	ø6x12	
6	3371 8203 08	4	- Spring		
7	3371 8203 09	8	- Nylon guide		
7*	3371 8203 09	4	- Nylon guide		
8	3377 0004 69	4	- Washer	ø8	
9	3372 0050 03	4	- Screw	M8x16	
10	3371 8201 47	1	- Pin latch right		
11	3371 8201 48	1	- Pin latch left		
12	3371 8201 31	1	- Trigger pawl		
13	3371 8207 11	1	- Pin	ø6x30	
14*	3371 8203 13	8	- Nylon guide		
15	3371 8200 57	1	- Trigger lever		
16	3371 8207 12	1	- Roll pin	ø6x24	
17	3371 8200 66	1	- Thrust pad	With screw M8	
19	3371 8207 22	1	- Nut	M8	
20	3371 8207 35	1	- Nut cap	M8-HEX 13 black	
21	3371 8200 59	1	- Top cover		
22	3371 8157 22	4	- Screw	M10x20	
23	3371 8151 31	2	- Nab		
24	3371 8151 13	4	- Spacer		
25	3371 8201 35	1	- Rubber handle		
26	3371 8201 34	1	- Rubber handle		

Note: The items marked with * are valid for breakers as from the following serial numbers:
 LH 19 E: Serial No. from 185771
 LH 23 E: Serial No. from 218574
 LH 28 E: Serial No. from 254280
 LH 40 E: Serial No. from 350916

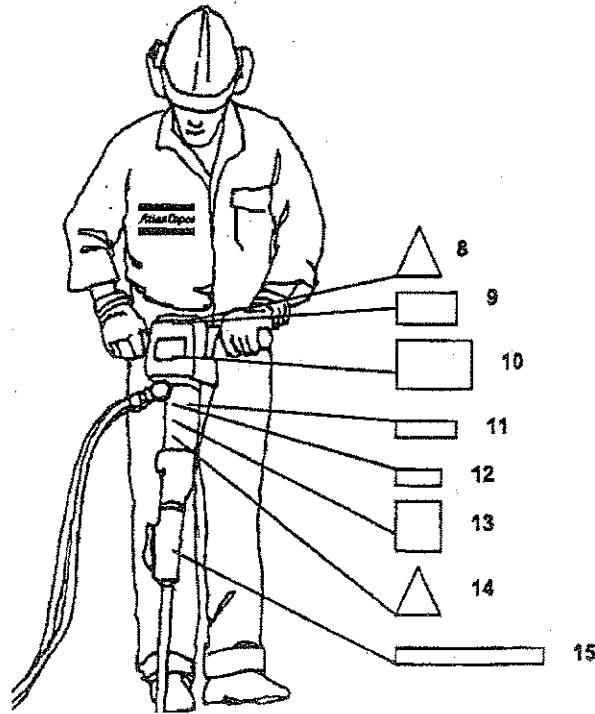
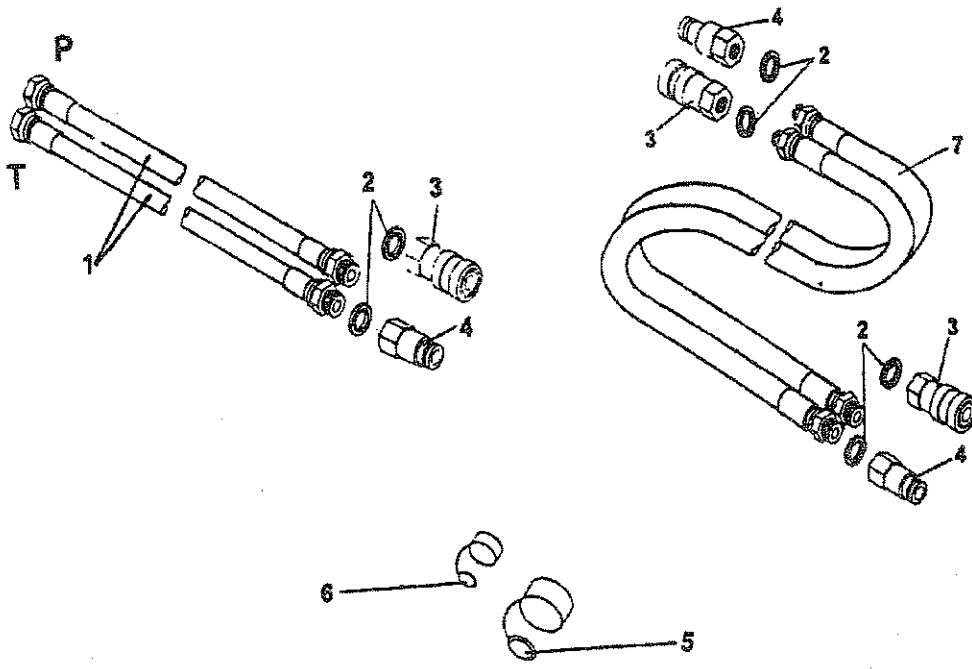


Fig. No.	Ordering No	Quantity	Description	Contents	Dimensions
No. de fig.	Référence	Quantité	Description	Sommaire	Dimensions
Abb. Nr.	Bestellnummer	Anzahl	Beschreibung	Inhalt	Abmessungen
Núm. de fig.	Núm. Pedido	Cantidad	Descripción	Índice	Dimensiones
Fig. No	Encomenda No	Quantidade	Descrição	Conteúdo	Dimensões
No rif.	No Cat.	Quantità	Descrizione	Contenuto	Dimensioni
Fig. Nr	Bestel nr.	Aantal	Omschrijving	Inhoud	Afmetingen
Kuva nr.	Tilaus nro.	Lukumäärä	Nimitys	Sisältö	Mitat
Fig. nr.	Bestillingsnummer	Antal	Beskrivelse	Indhold	Dimensioner
Fig. nr.	Bestillingsnummer	Antall	Beskrivelse	Innhold	Dimensjoner
Fig. nr.	Best. nummer	Antal	Beskrivning	Innehåll	Dimensioner

Hoses & Couplings

-	3371 8010 83		Connection hose kit	0.4 m ½"
1	3371 8030 50	2	- Hose	0.4 m ½"
2	3371 8057 14	2	- Seal ring	Bonded seal ½" BSP
3	3371 8051 33	1	- Quick release coupling	Female ½" BSP
4	3371 8051 34	1	- Quick release coupling	Male ½" BSP
5	3371 8057 33	1	- Protective cap	Female
6	3371 8057 32	1	- Protective cap	Male
-	3371 8021 15	1	- Label	"P" (Pressure side)
-	3371 8010 87		Twin hose, complete	7 m ½"
2	3371 8057 14	4	- Seal ring	Bonded seal ½" BSP
3	3371 8051 33	2	- Quick release coupling	Female ½" BSP
4	3371 8051 34	2	- Quick release coupling	Male ½" BSP
5	3371 8057 33	2	- Protective cap	Female
6	3371 8057 32	2	- Protective cap	Male
7	3371 8030 52	1	- Twin hose	7 m ½"

Labels, LH 18 – LH 19 E – LH 22 – LH 23 E – LH 39 – LH 40 E

8	3371 8960 61	1	Safety	
9	3371 8960 62	1	Pressure charge	
10	3371 8960 63	1	Atlas Copco logo	
11	- *)	1	Breaker model label	
12	- *)	1	Data plate	
13	- *)	1	Sound power	
14	3371 8960 47	1	EHTMA Category C	20 l/min
14	3371 8960 48	1	EHTMA Category D	30 l/min
14	3371 8960 49	1	EHTMA Category E	40 l/min
15	3371 8021 09	1	Shank size 25x108	
15	3371 8021 08	1	Shank size 28x152	
15	3371 8021 07	1	Shank size 28x160	
15	3371 8021 06	1	Shank size 32x152	
15	3371 8021 05	1	Shank size 32x160	

*) Not delivered separately/ Non disponibile en pièces de rechange/ Nicht separat lieferbar/ No se entrega como repuesto/ Non fornibile separatamente/ Não é vendido/ Niet afzonderlijk leverbaar/ Den paraxetaj jexvristá/ Ei toimitteta erikseen/ Leveres ikke separat/ Leveres ikke som reservdel/ Levereras ej som reservdel