

LH 39/40E

Hydraulic Breakers

Brise-roche hydrauliques

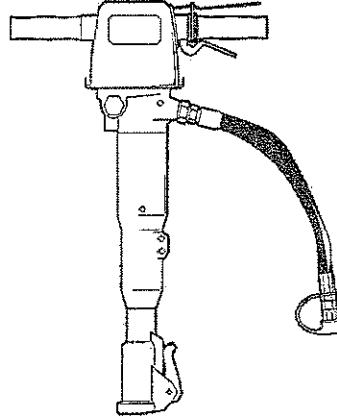
Hydraulikhämmer

Rompedores hidráulicos

Martelos hidráulicos

Demolitori idraulici

Hydrauliske mejselhamre



LH 11, LH 18/19 E, LH 22/23 E, LH 27/28 E, LH 39/40 E

Spare parts list

Liste de pièces de rechange

Ersatzteilliste

Lista de piezas de repuesto

Lista de peças

Listino ricambi

Reservdelsliste

Atlas Copco

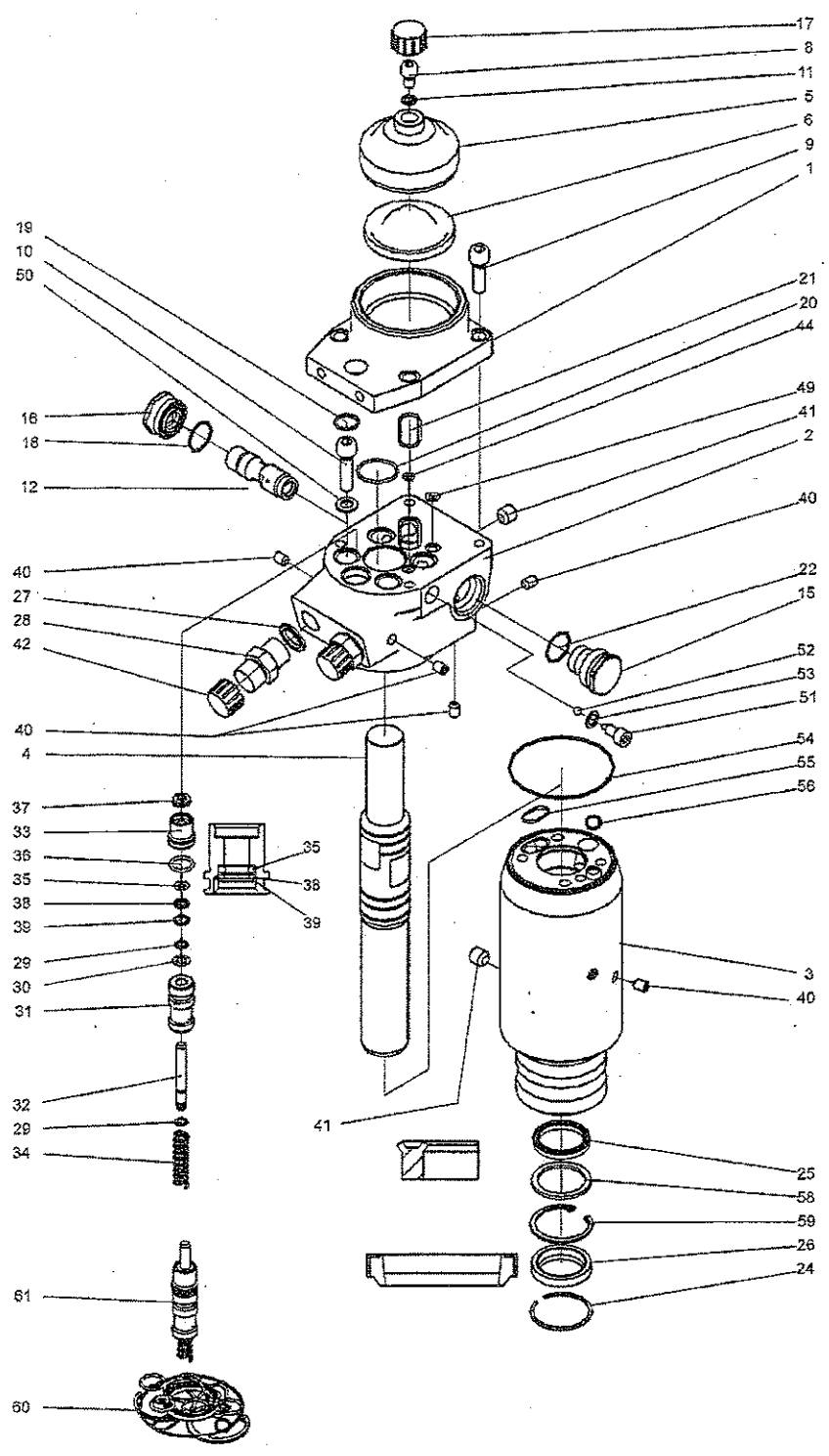


Fig. No.	Ordering No	Quantity	Description	Contents	Dimensions
No. de fig.	Référence	Quantité	Description	Sommaire	Dimensions
Abb. Nr.	Bestellnummer	Anzahl	Beschreibung	Inhalt	Abmessungen
Núm. de fig.	Núm. Pedido	Cantidad	Descripción	Índice	Dimensiones
Fig. No.	Encomenda No	Quantidade	Descrição	Conteúdo	Dimensões
No rif.	No Cat.	Quantität	Description	Contenuto	Dimensioni
Fig. Nr	Bestel nr.	Aantal	Ormskrivning	Inhoud	Afmätningen
Kuva nr.	Tilaus nro.	Lukumäärä	Nimitys	Sisältö	Mitat
Fig. nr.	Bestillingsnummer	Antal	Beskrivelse	Indhold	Dimensioner
Fig. nr.	Bestillingsnummer	Antall	Beskrivelse	Innhold	Dimensjoner
Fig. nr.	Best. nummer	Antal	Beskrivning	Innehåll	Dimensioner

Breaker, LH 39 – LH 40 E

1	3371 8210 27	1	Accumulator body		
2	3371 8210 25	1	Valve housing	Incl. Fig. No. 40, 41, 51-53	
2	3371 8210 67	1	Valve housing HBP	Incl. Fig. No. 40, 41, 51-53	
3	3371 8210 30	1	Cylinder	Incl. Fig. No. 40, 41	
3	3371 8210 66	1	Cylinder HBP	Incl. Fig. No. 40, 41	
4	3371 8202 48	1	Piston		
4	3371 8211 88	1	Piston HBP		
5	3371 8140 66	1	Accumulator cover		
6	3371 8140 52	1	Diaphragm		
8	3371 8131 03	1	Charging screw		
9	3371 8177 20	4	Screw M10x30	Use Loctite 245, 70 Nm	
10	3371 8147 23	4	Screw M10x35	Use Loctite 245, 80 Nm	
11	3371 8147 09	1	Seal ring	ø8.7/13x1	
12	3371 8202 65	1	Spool		
12	3371 8211 33	1	Spool HBP		
15	3371 8202 66	1	Guide socket	Use Loctite 245, 100 Nm	
15	3371 8211 34	1	Guide socket HBP	Use Loctite 245, 100 Nm	
16	3371 8202 67	1	Spool socket	Use Loctite 245, 100 Nm	
17	3371 8137 10	1	Protective cap	M24x1.5	
18	3371 8207 02	1	O-ring	ø24x1.5	
19	3371 8207 03	4	O-ring	ø18x2	
21	3371 8207 05	2	O-ring	ø32x2	
22	3371 8207 62	1	O-ring	ø25.12x1.78	
24	3371 8207 51	1	Locking ring		
25	3371 8207 49	1	Seal	ø38/45x6	
26	3371 8207 52	1	Wiper	ø38/48x7/10	
27	3371 8057 14	2	Seal ring	½" BSP	
28	3371 8057 11	1	Nipple	(T) For 40 l/min ½" BSP	
28	3371 8181 20	1	Nipple	(T) For 35 l/min ½" BSP	
28	3371 8180 13	1	Nipple	(T) For 30 l/min ½" BSP	
28a	3371 8057 11	1	Nipple	(F) ½" BSP, 55 Nm	
29	3371 8147 32	2	Circlip		
30	3371 8207 00	1	Shim	PS 8x14x0.5	

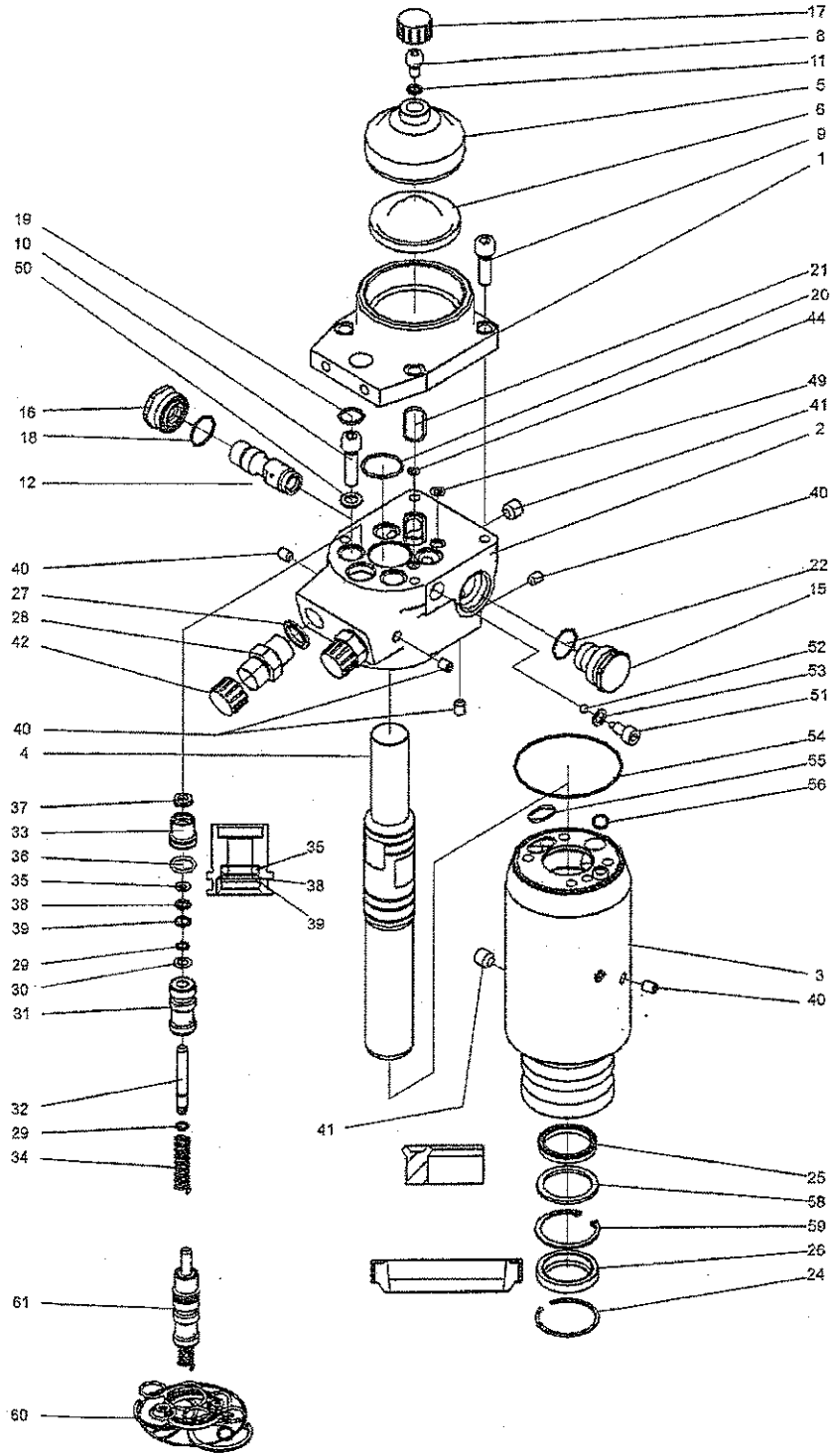


Fig. No.	Ordering No	Quantity	Description	Contents	Dimensions
No. de fig.	Référence	Quantité	Description	Sommaire	Dimensions
Abb. Nr.	Bestellnummer	Anzahl	Beschreibung	Inhalt	Abmessungen
Núm de fig.	Núm. Pedido	Cantidad	Descripción	Índice	Dimensiones
Fig. No	Encomenda No	Quantidade	Descrição	Conteúdo	Dimensões
No rif.	No Cat.	Quantität	Description	Contento	Dimensioni
Fig. Nr	Bestel nr.	Aantal	Omschrijving	Inhoud	Afmetingen
Kuva nr.	Tilaus nro.	Lukumäärä	Nimitys	Sisältö	Mitat
Fig. nr.	Bestillingsnummer	Antal	Beskrivelse	Indhold	Dimensioner
Fig. nr.	Bestillingsnummer	Antall	Beskrivelse	Innhold	Dimensjoner
Fig. nr.	Best. nummer	Antal	Beskrivning	Innehåll	Dimensioner

Breaker, LH 39 – LH 40 E

31	3371 8201 08	1	Trigger spool		
32	3371 8201 36	1	Trigger rod		
33	3371 8141 20	1	Packing gland		
34	3371 8201 37	1	Spring		
35	3371 8147 00	1	O-ring	ø8.3x2.4	
36	3371 8147 02	1	O-ring	ø16.3x2.4	
37	3371 8055 03	1	Seal	ø18/14x3.5/5	
38	3371 8147 01	1	Back-up ring		
39	3371 8147 12	1	Circlip		
40	3371 8147 33	6	Fitting 02	Use Loctite 245	
41	3371 8131 41	3	Fitting 04	Use Loctite 245	
42	3371 8137 09	2	Protective cap	½" BSP	
44	3371 8177 57	1	O-ring	ø6x2	
49	3376 1000 84	1	O-ring	ø8x2	
50	3371 8157 35	4	Back-up washer		
51	3371 8202 62	1	Check valve screw		
52	3371 8207 17	1	Ball		
53	3371 8207 18	1	Seal ring	ø9/14x1	
54	3371 8207 25	1	O-ring	ø82x1.5	
55	3371 8207 48	1	O-ring	ø18x1.5	
56	3371 8147 49	1	O-ring	ø13x1.5	
58	3371 8202 60	1	Back-up washer	ø38.7/48x2.5	
59	3371 8207 50	1	Locking ring		
60	3371 8200 87		Seal kit LH 39-40E	Incl. Fig. No. 11, 17-22 24-27, 29,30, 35-39, 44, 49, 53-56, 58, 59, G109, (H28)	
61	3371 8200 53		Trigger valve complete	Incl. Fig. No. 29-39	

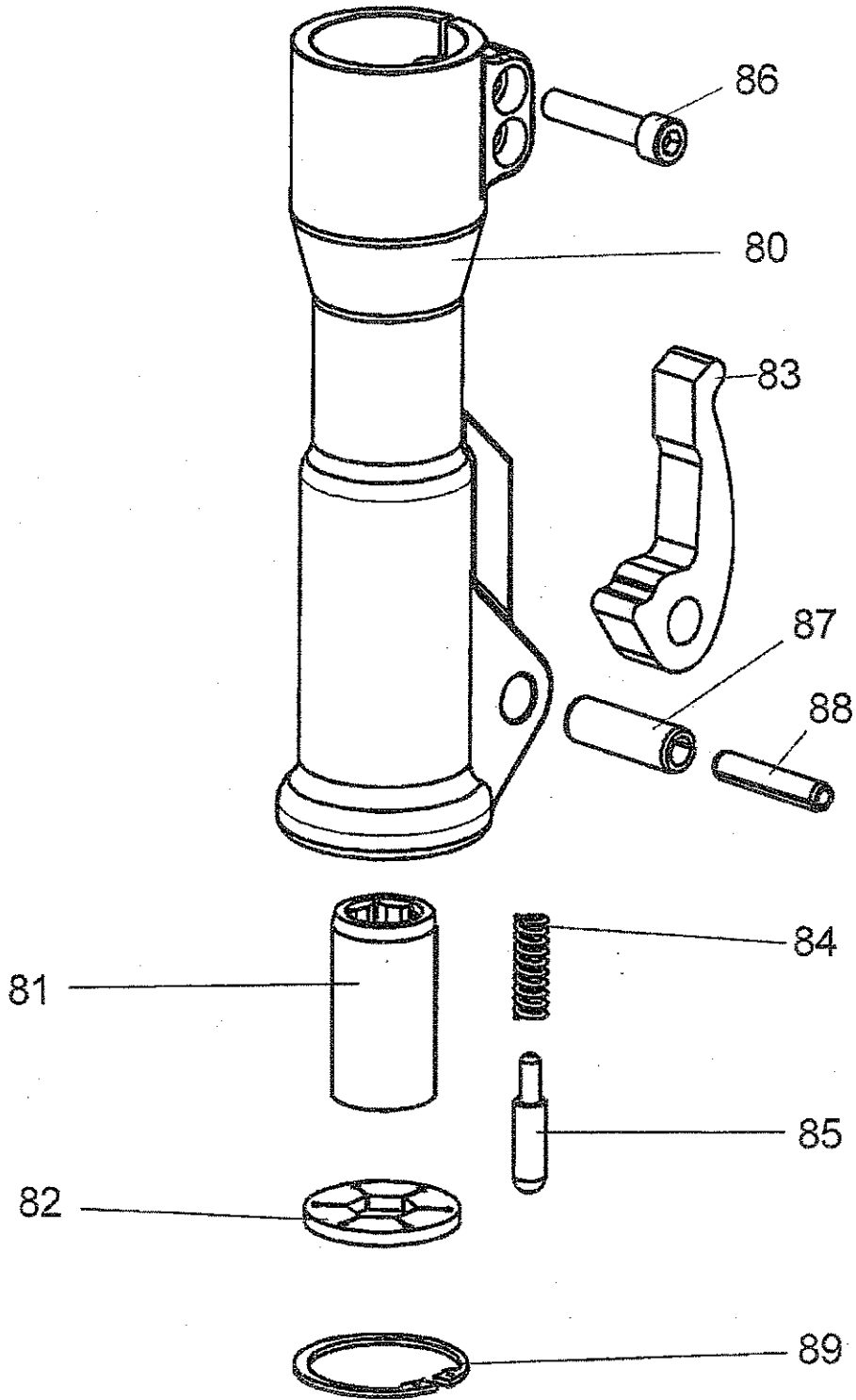


Fig. No.	Ordering No	Quantity	Description	Contents	Dimensions
No. de fig.	Référence	Quantité	Déscription	Sommaire	Dimensions
Abb. Nr.	Bestellnummer	Anzahl	Beschreibung	Inhalt	Abmessungen
Núm de fig.	Núm. Pedido	Cantidad	Descripción	Índice	Dimensiones
Fig. No.	Encomenda No	Quantidade	Descrição	Conteúdo	Dimensões
No rif.	No Cat.	Quantità	Descrictión	Contenuto	Dimensioni
Fig. Nr	Bestel nr.	Aantal	Omschrijving	Inhoud	Afmetingen
Kuva nr.	Tilaus nro.	Lukumäärä	Nimitys	Sisältö	Mitat
Fig. nr.	Bestillingsnummer	Antal	Beskrivelse	Indhold	Dimensioner
Fig. nr.	Bestillingsnummer	Antall	Beskrivelse	Innhold	Dimensjoner
Fig. nr.	Best. nummer	Antal	Beskrivning	Innehåll	Dimensioner

Nose part, LH 39 – LH 40 E

-	3371 8210 20		Nose part 28x152 complete	LH39-40E
80	3371 8202 59	1	- Nose part Hex 28/32	
81	3371 8202 17	1	- Bushing Hex 28x152	Use Loctite 648 (275)
82	3371 8202 19	1	- Chisel bellows Hex 28	
83	3371 8201 45	1	- Latch	
84	3371 8020 75	1	- Spring	
85	3371 8020 73	1	- Lock pin	
86	3371 8207 53	2	- Screw M12x75	Use Loctite 245, 60 Nm
87	3371 8137 13	1	- Roll pin	ø16x60
88	3371 8137 14	1	- Roll pin	ø10x60
89	3371 8207 37	1	- Locking ring	ø64x2
-	3371 8210 31		Nose part 26x160 complete	LH39-40E
80	3371 8202 59	1	- Nose part Hex 28/32	
81	3371 8202 18	1	- Bushing Hex 28x160	Use Loctite 648 (275)
82	3371 8202 19	1	- Chisel bellows Hex 28	
83	3371 8201 45	1	- Latch	
84	3371 8020 75	1	- Spring	
85	3371 8020 73	1	- Lock pin	
86	3371 8207 53	2	- Screw M12x75	Use Loctite 245, 60 Nm
87	3371 8137 13	1	- Roll pin	ø16x60
88	3371 8137 14	1	- Roll pin	ø10x60
89	3371 8207 37	1	- Locking ring	ø64x2

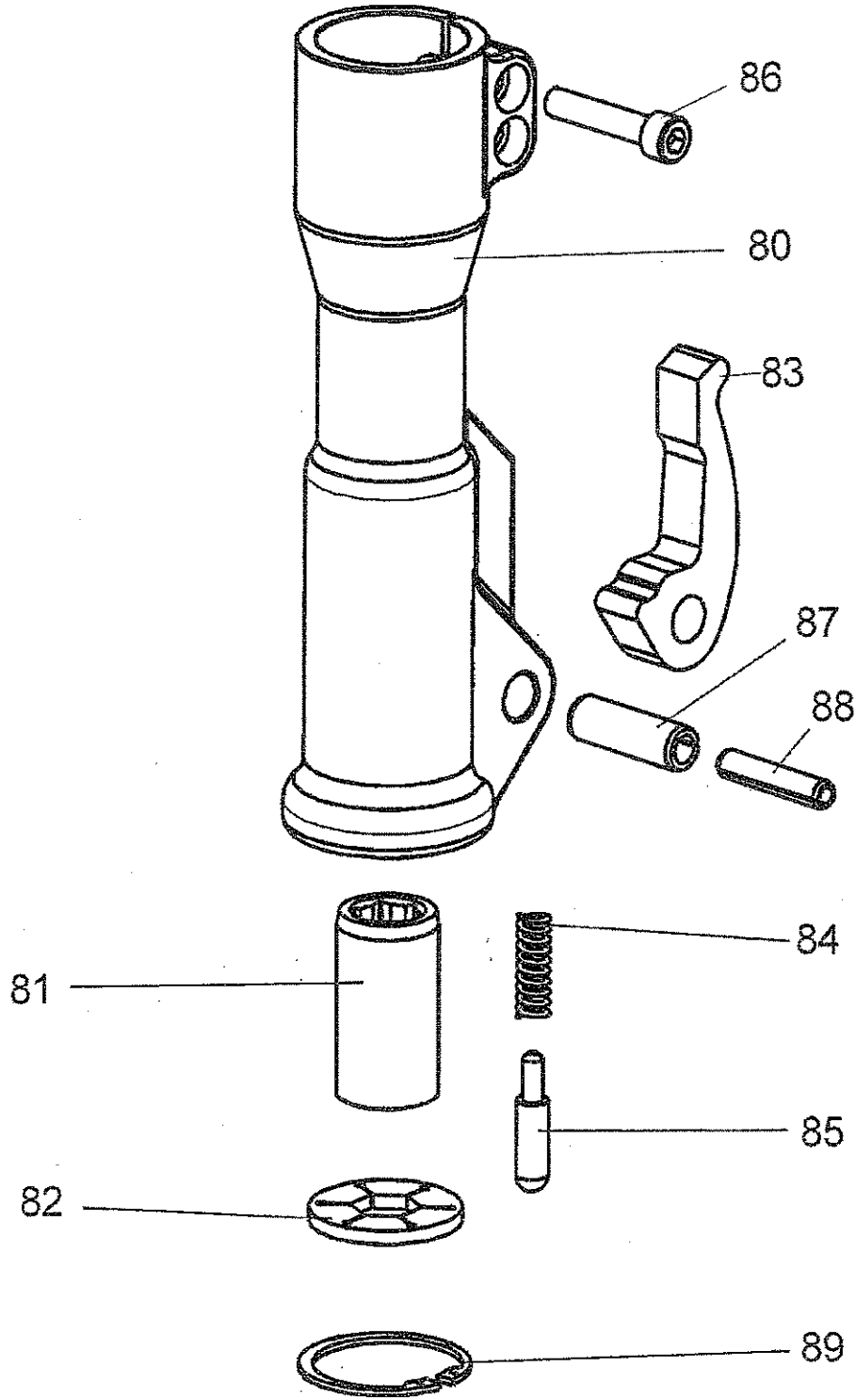


Fig. No. No. de fig. Abb. Nr. Núm de fig. Fig. No No rif. Fig. Nr Kuva nr. Fig. nr. Fig. nr. Fig. nr.	Ordering No Référence Bestellnummer Núm. Pedido Encomenda No No Cat. Bestel nr. Tilaus nro. Bestillingsnummer Bestillingsnummer Best nummer	Quantity Quantité Anzahl Cantidad Quantidade Quantità Aantal Lukumäärä Antal Antall Antal	Description Description Beschreibung Descripción Descrição Descripción Orschrivning Nimitys Beskrivelse Beskrivelse Beskrivning	Contents Sommaire Inhalt Indice Contenido Contenuto Inhoud Sisältö Innhold Innhold Innehåll	Dimensions Dimensions Abmessungen Dimensiones Dimensões Dimensioni Afmetingen Mitat Dimensioner Dimensioner Dimensioner
---	---	---	---	---	---

Nose part, LH 39 – LH 40 E

-	3371 8210 18		Nose part 32x160 complete	LH39-40E	
80	3371 8202 59	1	- Nose part Hex 28/32		
81	3371 8201 94	1	- Bushing Hex 32x160	Use Loctite 648 (275)	
82	3371 8201 92	1	- Chisel bellows Hex 32		
83	3371 8201 45	1	- Latch		
84	3371 8020 75	1	- Spring		
85	3371 8020 73	1	- Lock pin		
86	3371 8207 53	2	- Screw M12x75	Use Loctite 245, 60 Nm	
87	3371 8137 13	1	- Roll pin	ø16x60	
88	3371 8137 14	1	- Roll pin	ø10x60	
89	3371 8207 37	1	- Locking ring	ø64x2	
-	3371 8210 17		Nose part 32x152 complete	LH39-40E	
80	3371 8202 59	1	- Nose part Hex 28/32		
81	3371 8202 12	1	- Bushing Hex 32x152	Use Loctite 648 (275)	
82	3371 8201 92	1	- Chisel bellows Hex 32		
83	3371 8201 45	1	- Latch		
84	3371 8020 75	1	- Spring		
85	3371 8020 73	1	- Lock pin		
86	3371 8207 53	2	- Screw M12x75	Use Loctite 245, 60 Nm	
87	3371 8137 13	1	- Roll pin	ø16x60	
88	3371 8137 14	1	- Roll pin	ø10x60	
89	3371 8207 37	1	- Locking ring	ø64x2	

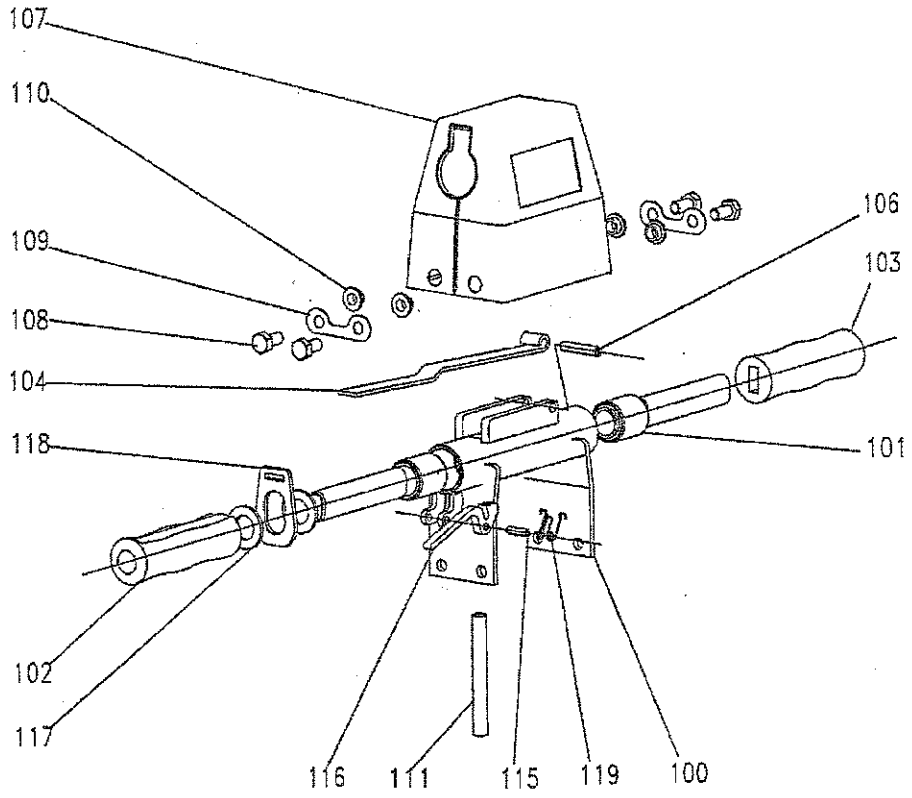


Fig. No.	Ordering No	Quantity	Description	Contents	Dimensions
No. de fig.	Référence	Quantité	Description	Sommaire	Dimensions
Abb. Nr.	Bestellnummer	Anzahl	Beschreibung	Inhalt	Abmessungen
Núm de fig.	Núm. Pedido	Cantidad	Descripción	Indice	Dimensiones
Fig. No	Encomenda No	Quantidade	Descrição	Conteúdo	Dimensões
No rif.	No Cat.	Quantità	Description	Contenuto	Dimensioni
Fig. Nr	Bestel nr.	Aantal	Omschrijving	Inhoud	Afmetingen
Kuva nr.	Tilaus nro.	Lukumäärä	Nimitys	Sisältö	Mitat
Fig. nr.	Bestilingsnummer	Antal	Beskrivelse	Indhold	Dimensioner
Fig. nr.	Bestilingsnummer	Antall	Beskrivelse	Innhold	Dimensjoner
Fig. nr.	Best. nummer	Antal	Beskrivning	Innehåll	Dimensioner

Handle, (Standard) LH 18 – LH 22 – LH 27 – LH 39

-	3371 8210 15		S-handle complete	With plastic cover
100	3371 8202 03	1	- Bracket	
101	3371 8202 04	2	- Handle standard	
102	3371 8201 35	1	- Rubber handle	
103	3371 8201 34	1	- Rubber handle	
104	3371 8202 38	1	- Trigger, standard	
106	3371 8157 33	1	- Roll pin	ø8x40
107	3371 8200 41	1	- Top cover	
108	3371 8157 22	4	- Screw M10x20	
109	3371 8151 31	2	- Nab	
110	3371 8151 13	4	- Spacer	
111	3371 8202 07	1	- Nylon guide	
115	3371 8207 41	1	- Slotted pin	ø6x22
116	3371 8202 36	1	- Safety trigger	
117	3371 8207 47	2	- Washer nylon	ø21/37x3
118	3371 8202 37	1	- Lock plate	
119	3371 8201 52	1	- Spring	

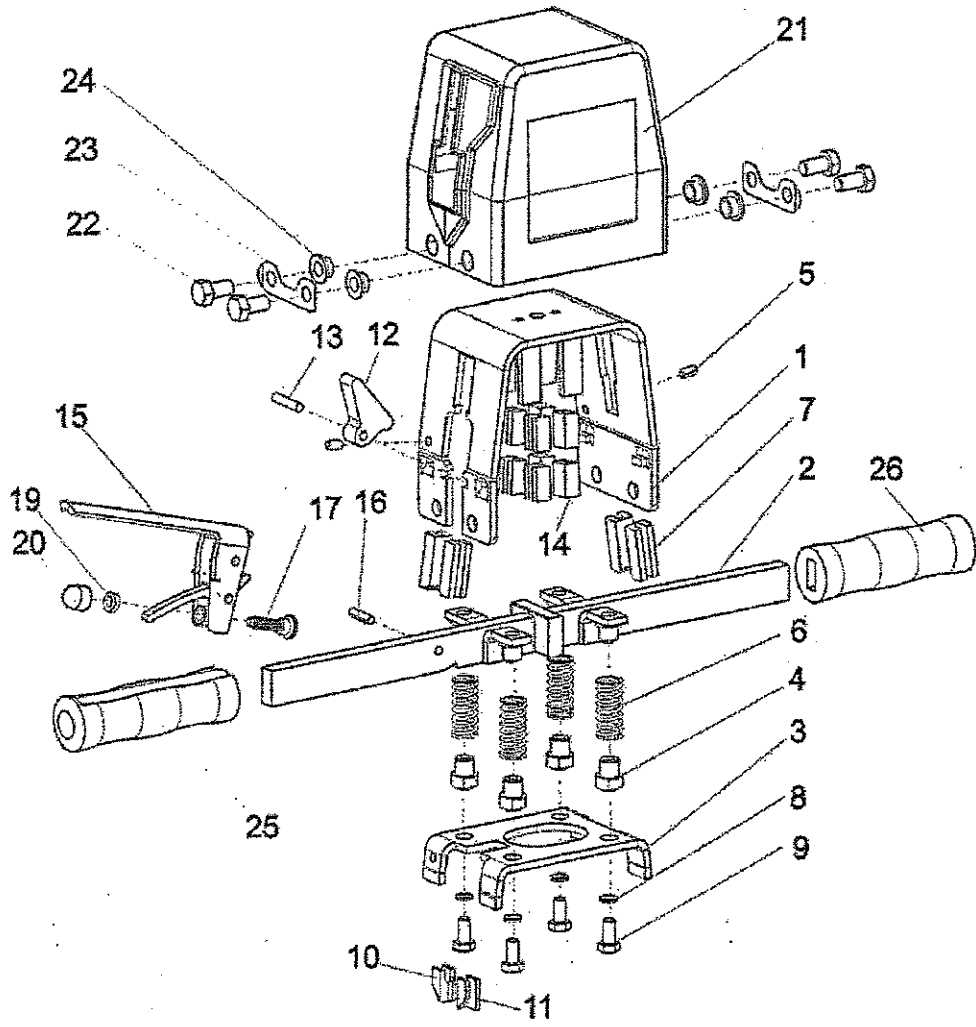


Fig. No.	Ordering No	Quantity	Description	Contents	Dimensions
No. de fig.	Référence	Quantité	Description	Sommaire	Dimensions
Abb. Nr.	Bestellnummer	Anzahl	Beschreibung	Inhalt	Abmessungen
Núm de fig.	Núm. Pedido	Cantidad	Descripción	Índice	Dimensiones
Fig. No	Encomenda No	Quantidade	Descrição	Conteúdo	Dimensões
No rif.	No Cat.	Quantía	Descripción	Contenuto	Dimensioni
Fig. Nr.	Bestel nr.	Aantal	Omschrijving	Inhoud	Afmetingen
Kuva nr.	Tilaus nro.	Lukumäärä	Nimitys	Sisältö	Mitat
Fig. nr.	Beställingsnummer	Antal	Beskrivelse	Indhold	Dimensioner
Fig. nr.	Bestillingsnummer	Antall	Beskrivelse	Innhold	Dimensjoner
Fig. nr.	Best. nummer	Antal	Beskrivning	Innehåll	Dimensioner

E-Handle, LH 19 E – LH 23 E – LH 28 E – LH 40 E

-	3371 8210 23		E-handle complete	With plastic cover
-	3371 8210 50		E-handle without cover	Fig. No. 1-20, 25, 26
-	3371 8203 16		Frame complete	Incl. Fig. No. 1-9, 14
1	3371 8203 05	1	- Frame	
1*	3371 8203 15	1	- Frame	
2	3371 8203 04	1	- Handle rod	
2*	3371 8203 14	1	- Handle rod	
3	3371 8203 06	1	- Bottom plate	
4	3371 8203 07	4	- Spring guide	
5	3371 8207 63	2	- Roll pin	ø6x12
6	3371 8203 08	4	- Spring	
7	3371 8203 09	8	- Nylon guide	
7*	3371 8203 09	4	- Nylon guide	
8	3377 0004 69	4	- Washer	ø8
9	3372 0050 03	4	- Screw	M8x16
10	3371 8201 47	1	- Pin latch right	
11	3371 8201 48	1	- Pin latch left	
12	3371 8201 31	1	- Trigger pawl	
13	3371 8207 11	1	- Pin	ø6x30
14*	3371 8203 13	8	- Nylon guide	
15	3371 8200 57	1	- Trigger lever	
16	3371 8207 12	1	- Roll pin	ø6x24
17	3371 8200 66	1	- Thrust pad	With screw M8
19	3371 8207 22	1	- Nut	M8
20	3371 8207 35	1	- Nut cap	M8-HEX 13 black
21	3371 8200 59	1	- Top cover	
22	3371 8157 22	4	- Screw	M10x20
23	3371 8151 31	2	- Nab	
24	3371 8151 13	4	- Spacer	
25	3371 8201 35	1	- Rubber handle	
26	3371 8201 34	1	- Rubber handle	

Note: The items marked with * are valid for breakers as from the following serial numbers:

LH 19 E:	Serial No. from 185771
LH 23 E:	Serial No. from 218574
LH 28 E:	Serial No. from 254280
LH 40 E:	Serial No. from 350916

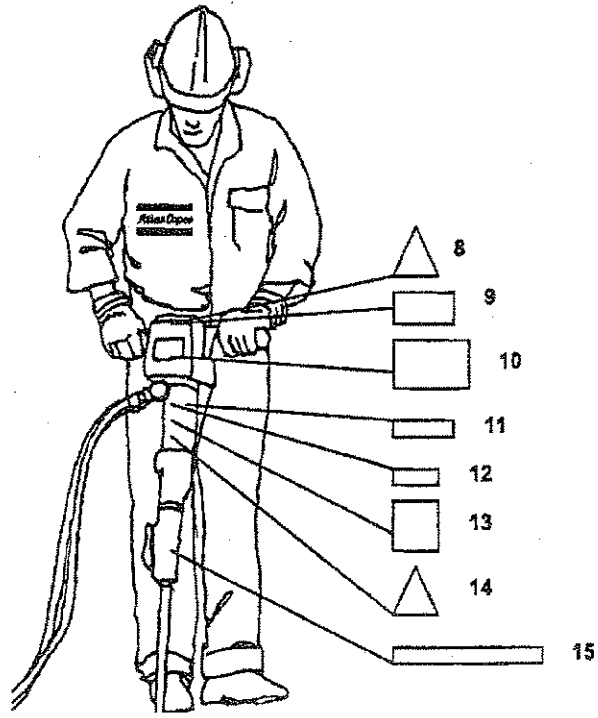
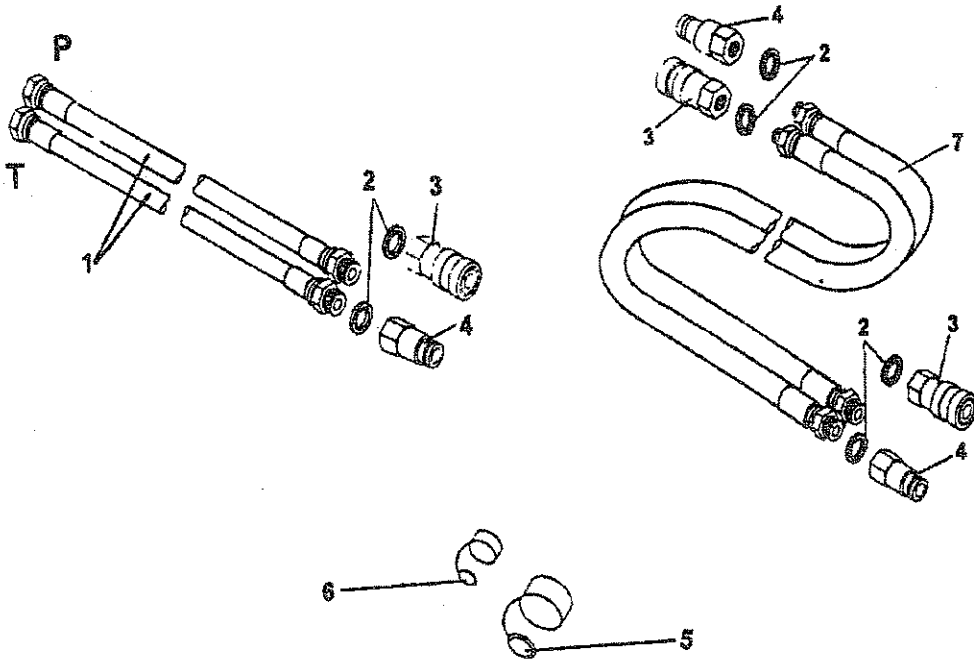


Fig. No. No. de fig. Abb. Nr. Núm. de fig. Fig. No No nif. Fig. Nr Kuva nr. Fig. nr. Fig. nr. Fig. nr.	Ordering No Référence Bestellnummer Núm. Pedido Encomenda No No Cat. Bestel nr. Tilaus nro. Bestillingsnummer Bestillingsnummer Best. nummer	Quantity Quantité Anzahl Cantidad Quantidade Quantität Aantal Lukumäärä Antal Antall Antal	Description Description Beschreibung Descripción Descrição Description Omskrivning Nimitys Beskrivelse Beskrivelse Beskrivning	Contents Sommaire Inhalt Índice Conteúdo Contenuto Inhoud Stäcktö Índhold Innhold Innehåll	Dimensions Dimensions Abmessungen Dimensiones Dimensões Dimensioni Afmetingen Mitat Dimensioner Dimensjoner Dimensioner
--	--	--	--	--	---

Hoses & Couplings

-	3371 8010 83		Connection hose kit	0.4 m 1/2"
1	3371 8030 50	2	- Hose	0.4 m 1/2"
2	3371 8057 14	2	- Seal ring	Bonded seal 1/2" BSP
3	3371 8051 33	1	- Quick release coupling	Female 1/2" BSP
4	3371 8051 34	1	- Quick release coupling	Male 1/2" BSP
5	3371 8057 33	1	- Protective cap	Female
6	3371 8057 32	1	- Protective cap	Male
-	3371 8021 15	1	- Label	"P" (Pressure side)
-	3371 8010 87		Twin hose, complete	7 m 1/2"
2	3371 8057 14	4	- Seal ring	Bonded seal 1/2" BSP
3	3371 8051 33	2	- Quick release coupling	Female 1/2" BSP
4	3371 8051 34	2	- Quick release coupling	Male 1/2" BSP
5	3371 8057 33	2	- Protective cap	Female
6	3371 8057 32	2	- Protective cap	Male
7	3371 8030 52	1	- Twin hose	7 m 1/2"

Labels, LH 18 – LH 19 E – LH 22 – LH 23 E – LH 39 – LH 40 E

8	3371 8960 61	1	Safety	
9	3371 8960 62	1	Pressure charge	
10	3371 8960 63	1	Atlas Copco logo	
11	- *)	1	Breaker model label	
12	- *)	1	Data plate	
13	- *)	1	Sound power	
14	3371 8960 47	1	EHTMA Category C	20 l/min
14	3371 8960 48	1	EHTMA Category D	30 l/min
14	3371 8960 49	1	EHTMA Category E	40 l/min
15	3371 8021 09	1	Shank size 25x108	
15	3371 8021 08	1	Shank size 28x152	
15	3371 8021 07	1	Shank size 28x160	
15	3371 8021 06	1	Shank size 32x152	
15	3371 8021 05	1	Shank size 32x160	

*) Not delivered separately/ Non disponible en pièces de rechange/ Nicht separat lieferbar/ No se entrega como repuesto/ Non fornibile separatamente/ Não é vendido/ Niet afzonderlijk leverbaar/ Den parâxetai jexvristá/ Ei toimitteta erikseen/ Leveres ikke separat/ Leveres ikke som reservdel/ Levereras ej som reservdel