

## LH 11

### **Hydraulic Breakers**

Brise-roche hydrauliques

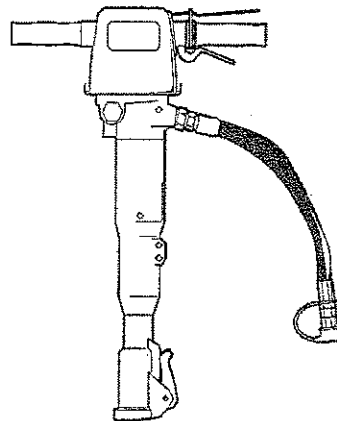
Hydraulikhämmer

Rompedores hidráulicos

Martelos hidráulicos

Demolitori idraulici

Hydrauliske mejselhamre



### **Spare parts list**

Liste de pièces de rechange

Ersatzteilliste

Lista de piezas de repuesto

Lista de peças

Listino ricambi

Reservdelsliste

**Atlas Copco**

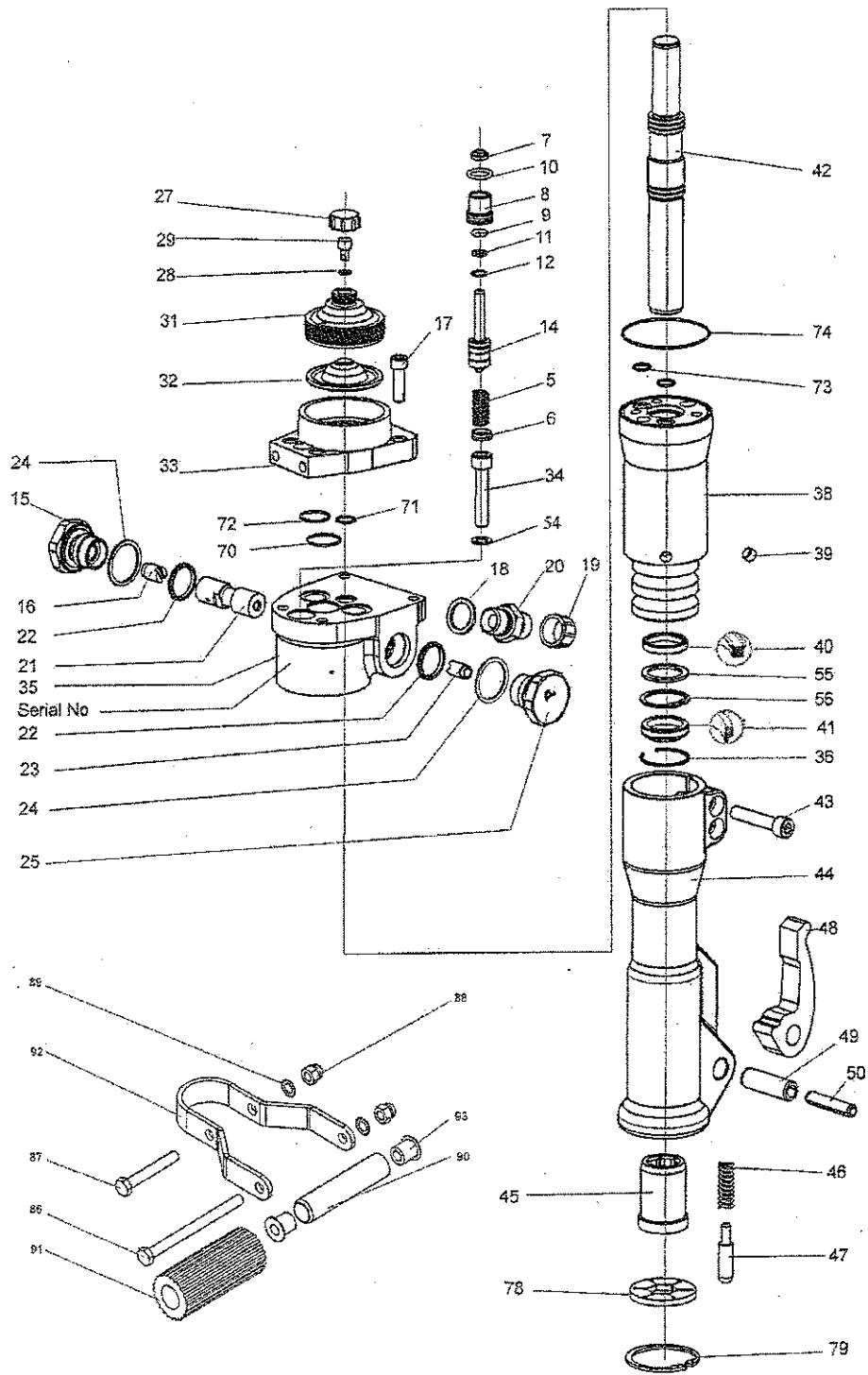


Fig. No.	Ordering No	Quantity	Description	Contents	Dimensions
No. de fig.	Referéncia	Quantité	Déscription	Sommaire	Dimensions
Abb. Nr.	Bestellnummer	Anzahl	Beschreibung	Inhalt	Abmessungen
Núm de fig.	Núm. Pedido	Cantidad	Descripción	Indica	Dimensiones
Fig. No	Encomenda No	Quantidade	Descrição	Conteúdo	Dimensões
No rif.	No Cat.	Quantità	Descripción	Contenido	Dimensioni
Fig. Nr	Bestel nr.	Aantal	Omschrijving	Inhoud	Afmetingen
Kuva nr.	Tilaus nro.	Lukumäärä	Nimitys	Sisältö	Mitat
Fig. nr.	Bestillingsnummer	Antal	Beskrivelse	Indhold	Dimensioner
Fig. nr.	Bestillingsnummer	Antall	Beskrivelse	Innhold	Dimensjoner
Fig. nr.	Best. nummer	Antal	Beskrivning	Innehåll	Dimensioner

### Breaker, LH 11

-	3371 8140 58		Trigger complete	Incl. Fig. No. 5-14	
5	3371 8141 63	1	- Spring		
6	3371 8147 52	1	- Washer		
7	3371 8055 03	1	- Seal		
8	3371 8141 20	1	- Packing gland		
9	3371 8147 00	1	- O-ring		
10	3371 8147 02	1	- O-ring		
11	3371 8147 01	1	- Back-up ring		
12	3371 8147 12	1	- Circlip		
14	3371 8200 71	1	- Trigger spool w/rod		
15	3371 8141 16	1	Guide socket T	Use Loctite 245, 100 Nm	
16	3371 8141 15	1	Auxiliary spool T		
17	3371 8147 23	4	Screw M10x35	Use Loctite 245, 40 Nm	
18	3371 8057 14	2	Seal ring	½" BSP	
19	3371 8137 09	2	Protective cap	½" BSP	
20	3371 8057 11	2	Nipple	½" BSP, 55 Nm	
21	3371 8141 12	1	Spool		
22	3371 8147 03	2	O-ring		
23	3371 8141 13	1	Auxiliary spool P		
24	3371 8147 10	2	O-ring		
25	3371 8141 14	1	Guide socket P	Use Loctite 245, 100 Nm	
-	3371 8140 68		Accumulator complete	Incl. Fig. No. 27-33	
27	3376 1170 71	1	- Protective nut	M24x1.5	
28	3371 8147 09	1	- Seal ring	ø8,7/13x1	
29	3371 8131 03	1	- Charging screw		
31	3371 8140 66	1	- Accumulator cover		
32	3371 8140 52	1	- Diaphragm		
33	3371 8140 67	1	- Accumulator body		
34	3371 8157 20	3	Screw M10x50	Use Loctite 245, 70 Nm	
35	3371 8140 63	1	Valve housing	Plugged	
36	3371 8157 38	1	Locking ring		
38	3371 8140 64	1	Cylinder	Incl. Fig. No. 39	
39	3371 8147 33	4	- Fitting 02	Use Loctite 275	

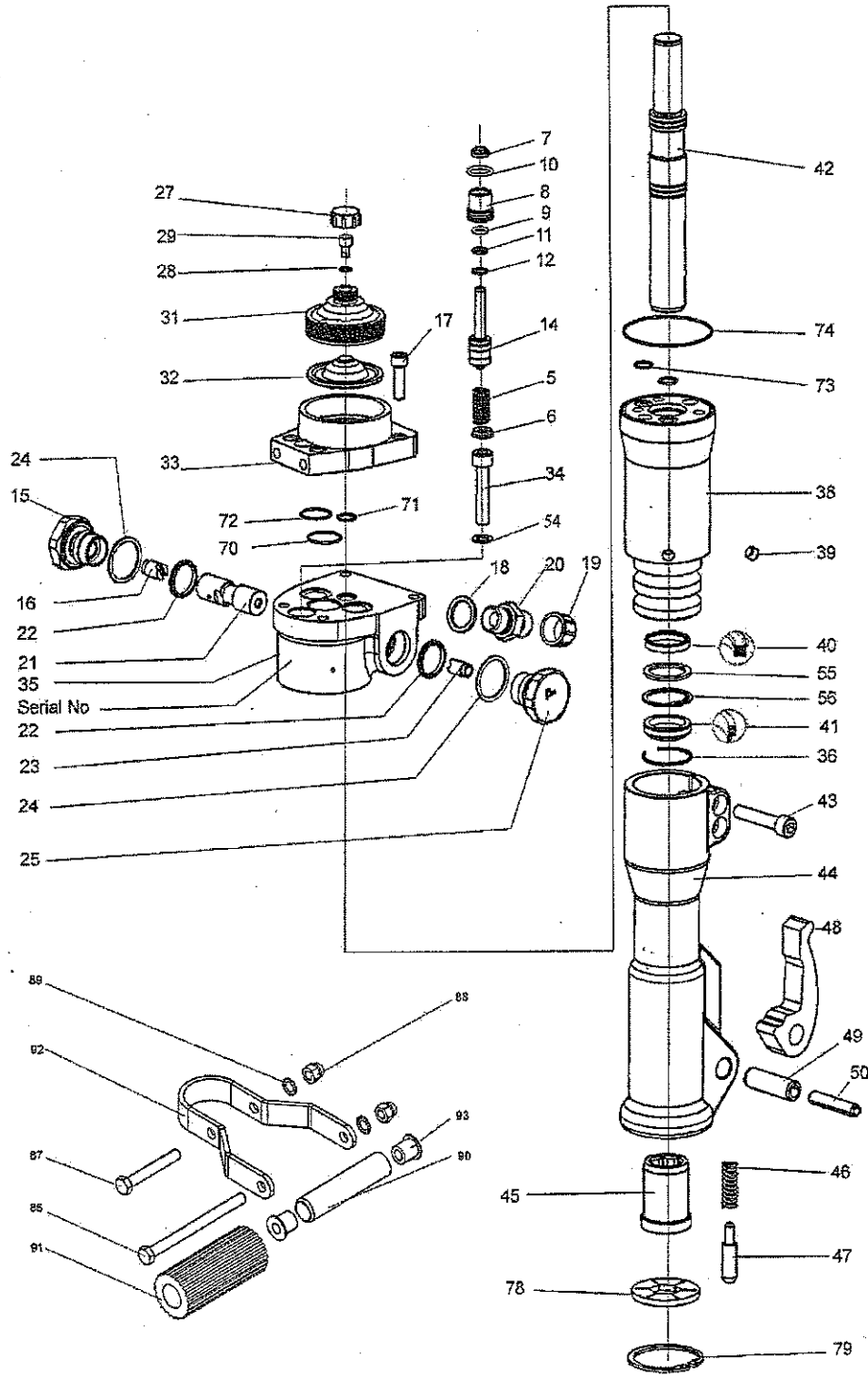


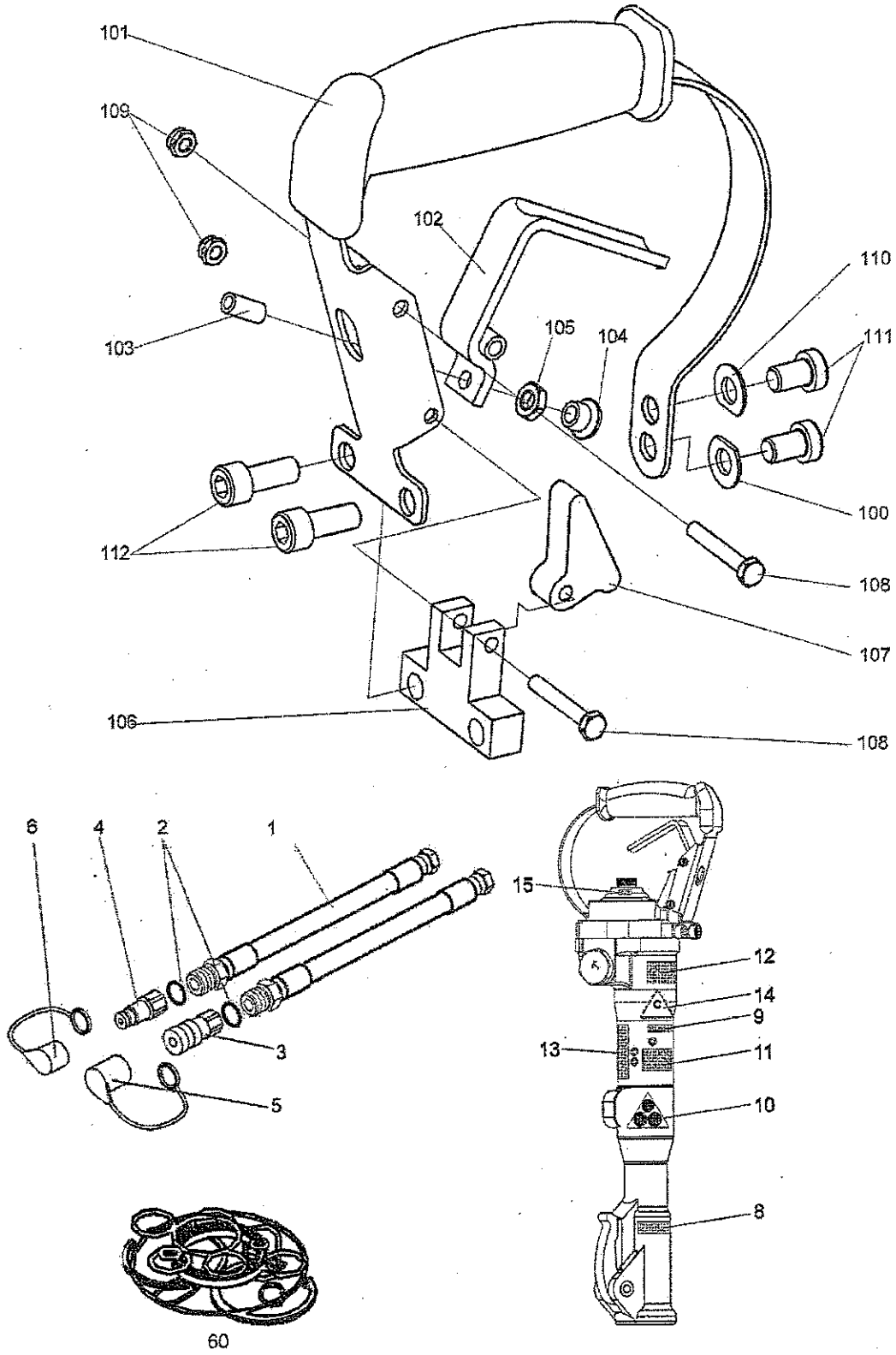
Fig. No. No. de fig. Abb. Nr. Núm de fig. Fig. No No rif. Fig. Nr Kuva nr. Fig. nr. Fig. nr. Fig. nr.	Ordering No Référéce Bestellnummer Núm. Pedido Encomenda No No Cat. Bestel nr. Tilaus nro. Bestillingsnummer Bestillingsnummer Best. nummer	Quantity Quantité Anzahl Cantidad Quantidade Quantia Aantal Lukumäärä Antal Antall Antal	Description Description Beschreibung Descripción Descriçao Descrição Omschrijving Nimitys Beskrivelse Beskrivelse Beskrivning	Contents Sommaire Inhalt Indice Conteúdo Contenuto inhoud Sisältö Inchold Innhold Innehåll	Dimensions Dimensions Abmessungen Dimensiones Dimensões Dimensioni Afmetingen Mitat Dimensioner Dimensjoner Dimensioner
---	---	--	---	--	---

### Breaker, LH 11

40	3371 8141 72	1	Seal	
41	3371 8147 07	1	Wiper	
42	3371 8141 25	1	Piston	
-	3371 8140 69		Nose part complete	Incl. Fig. No. 43-50
43	3371 8157 20	2	- Screw M10x50 1 off from Serial No. 101744	Use Loctite 245, 60 Nm
44	3371 8141 80	1	- Nose part	HEX 22
45	3371 8141 40	1	- Bushing	HEX 22, Use Loctite 275
46	3371 8020 75	1	- Spring	
47	3371 8020 73	1	- Lock pin	
48	3371 8151 22	1	- Latch	
49	3371 8157 30	1	- Roll pin	ø16x50
49	3371 8217 08	1	- Roll pin	ø16x40 from S/N 101744
50	3371 8157 31	1	- Roll pin	ø10x50
50	3372 0050 12	1	- Roll pin	ø10x40 from S/N 101744
54	3371 8157 35	3	Back-up washer	
55	3371 8141 69	1	Back-up washer	
56	3371 8147 54	1	Circlip	
70	3371 8147 48	1	O-ring	
71	3371 8147 49	1	O-ring	
72	3371 8207 06	2	O-ring	
73	3371 8147 50	2	O-ring	
74	3371 8147 51	1	O-ring	
78	3371 8141 81	1	Chisel bellows	
79	3371 8207 36	1	Circlip	ø57x2

### Front handle (Optional)

-	3371 8010 40		Front handle complete	Incl. Fig. No. 86-93
86	3371 8147 40	1	- Screw	M10x130
87	3371 8147 41	1	- Screw	M10x70
88	3371 8147 42	2	- Nut	M10
88	3377 1000 10	2	- Washer	ø10
90	3371 8141 74	1	- Tube	
91	3371 8020 43	1	- Rubber handle	
92	3371 8141 73	1	- Bow	
93	3371 8147 44	2	- Bushing	Heyco SB 750-6



**B**

Fig. No. No. de fig. Abb. Nr. Núm. de fig. Fig. No No rif. Fig. Nr Kuva nr. Fig. nr. Fig. nr. Fig. nr.	Ordering No Référéncie Bestellnummer Núm. Pedido Encomenda No No Cat. Bestel nr. Tilaus nro. Beställingsnummer Beställingsnummer Best. nummer	Quantity Quantité Anzahl Cantidad Quantidade Quantität Aantal Lukumäärä Antal Antal Antal	Description Description Beschreibung Descripción Descriçao Descripción Omskrivning Nimitys Beskrivelse Beskrivelse Beskrivning	Contents Sommaire Inhalt Índice Conteúdo Contenuto Inhoud Sisältö Indhold Innhold Innehåll	Dimensions Dimensions Abmessungen Dimensiones Dimensioeni Afmetingen Mitat Dimensioner Dimensioner Dimensioner
--	---	---	--	--	---

**D-handle, LH 11**

-	3371 8140 62		D-handle complete	Incl. Fig. No. 101-112
101	3371 8220 01	1	- D-handle	
102	3371 8220 02	1	- Trigger lever	
103	3377 1220 08	1	- Screw	M8x30, Use Loctite 245
104	3371 8221 05	1	- Thrust pad	
105	3371 8207 22	1	- Nut	M8
106	3371 8221 04	1	- Backstop	
107	3371 8201 31	1	- Trigger pawl	
108	3371 8227 01	2	- Screw	M6x40
109	3371 8147 16	2	- Nut	M6
110	3371 8141 34	2	- Washer	ø10
111	3371 8147 21	2	- Screw	M10x16
112	3376 1000 01	2	- Screw	M10x25

**Seal Kit, LH 11**

60	3371 8140 57		Seal kit	Incl. Fig. No. 7, 9-12, 18, 22, 24, 28, 36, 56, 70-74
----	--------------	--	----------	--

**Tail-hose & Couplings, LH 11 only**

-	3371 8011 89		Connection hose kit	Included on delivery 1.6 m 3/8" S/N from 101748
1	3371 8030 75	2	- Hose	1.6 m 3/8"
2	3371 8057 14	2	- Seal ring	Bonded seal 1/2" BSP
3	3371 8051 33	1	- Quick release coupling	Female 1/2" BSP
4	3371 8051 34	1	- Quick release coupling	Male 1/2" BSP
5	3371 8057 33	1	- Protective cap	Female
6	3371 8057 32	1	- Protective cap	Male
-	3371 8021 15	1	- Label	"P" (Pressure side)

**Labels, LH 11**

8	3371 8021 11	1	Shank size 22x82,5	
9	- *)	1	LH 11 model label	
10	3371 8960 61	1	Safety	
11	3371 8960 97	1	Atlas Copco logo	
12	- *)	1	Data plate	
13	- *)	1	Sound power	
14	3371 8960 47	1	EHTMA Category C	20 l/min
15	3371 8960 62	1	Pressure charge	

\*) Not delivered separately/ Non disponible en pièces de rechange/ Nicht separat lieferbar/ No se entrega como repuesto/  
Non fornibile separatamente/ Não é vendido/ Niet afzonderlijk leverbaar/ Dén paréxatai jexvristá/ Ei toimileta  
erikseen/ Leveres ikke separat/ Leveres ikke som reservdel/ Levereras ej som reservdel