

LPHB

Hydraulic hand-held Posthole borer

Tarière Pour Le Sol Manuelle Hydraulique

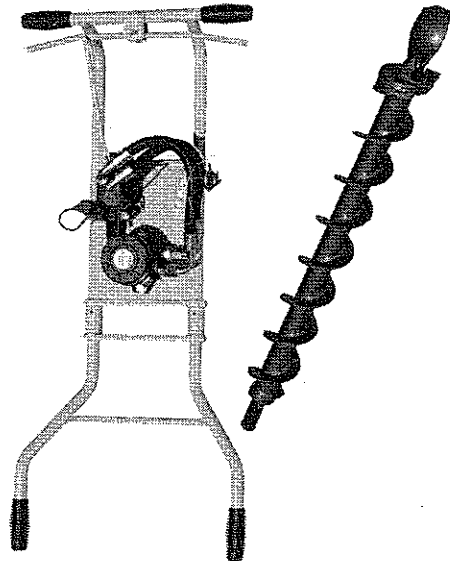
Hydraulisches handgehaltenes Erdbohrgerät

Perforadora Hidráulica Manual

Perfuradora hidráulica manual

Trivella Da Terra Idraulica A Mano

Hydraulisk Håndholdt Jordbor



LPHB

Spare parts list

Liste de pièces de rechange

Ersatzteilliste

Lista de piezas de repuesto

Lista de peças

Listino ricambi

Reservedelsliste

Atlas Copco

©Copyright 2005
ATLAS COPCO CONSTRUCTION TOOLS AB
NACKA • SWEDEN
www.atlascopco.com

2006-08
No 3392 5040 74 b

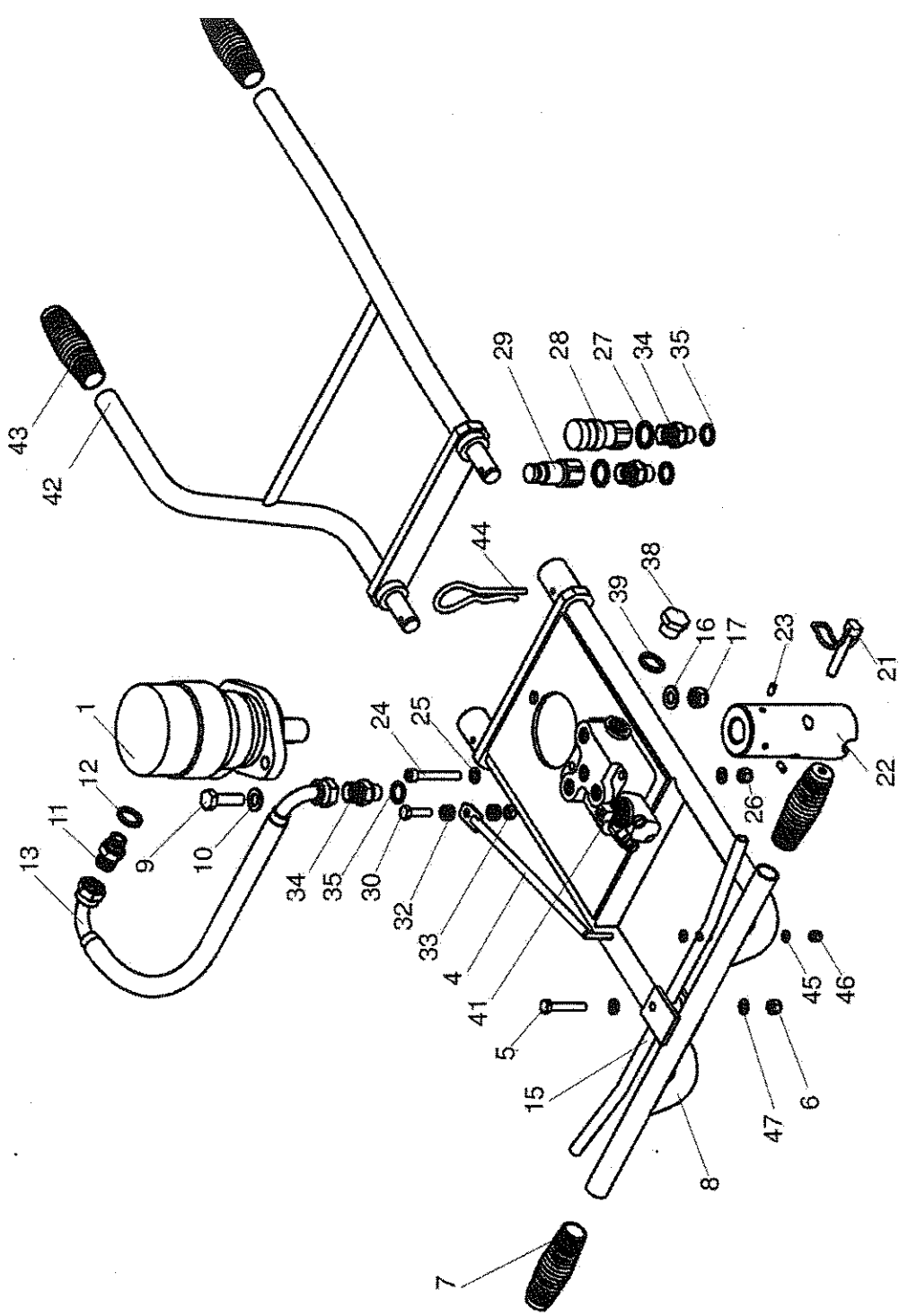
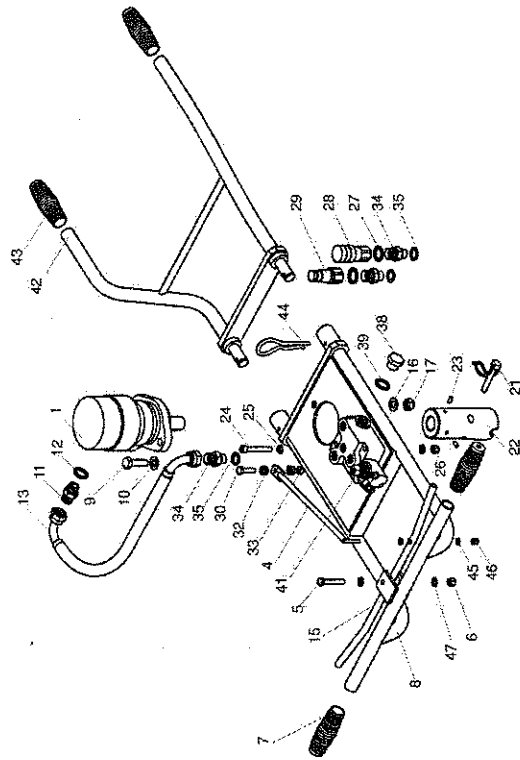


Fig. No. No. de fig. Abb. Nr. Núm de fig. Fig. No No rif. Fig. Nr Kuva nr. Fig. nr. Fig. nr. Fig. nr.	Ordering No Référence Bestellnummer Núm. Pedido Encomenda No No Cat. Bestel nr. Tilaus nro. Bestillingsnummer Bestillingsnummer Best. nummer	Quantity Quantité Anzahl Cantidad Quantidade Quantität Aantal Lukumäärä Antal Antall Antal	Description Description Beschreibung Descripción Descrição Descripción Omskrivning Nimitys Beskrivelse Beskrivelse Beskrivning	Contents Sommaire Inhalt Índice Conteúdo Contenuto Inhoud Sisältö Indhold Innhold Innehåll	Dimensions Dimensions Abmessungen Dimensiones Dimensões Dimensioni Afmetingen Mitat Dimensioner Dimensjoner Dimensioner
---	--	--	--	--	---

LPHB

1	3378 4021 00	1	Motor	OMR 160, standard
1	3376 1001 76	1	Motor	OMR 250, high torque
4	3376 6200 43	1	Link rod	
5	3377 0006 59	1	Screw	M8x50
6	3377 1110 08	1	Nut	M8
7	3377 0051 60	2	Handle	
8	3376 6200 40	1	Frame	
9	3376 1001 70	2	Screw	M12x40
10	3371 8067 05	2	Washer	ø12
11	3371 8057 11	2	Nipple	½" BSP male – male
12	3371 8057 14	2	Seal ring	Bonded seal ½"
13	3376 1001 74	2	Hose	
15	3376 6200 42	1	Trigger lever	
16	3371 8067 05	2	Washer	ø12
17	3371 8167 02	2	Nut	M12
21	3378 4021 20	1	Lock pin	
22	3376 6200 04	1	Drive shaft	
23	3371 8177 25	2	Screw	M6x12
24	3371 8197 13	2	Screw	M8x60
25	3377 0004 69	4	Washer	ø8
26	3377 1110 08	2	Nut	M8
27	3371 8057 14	2	Seal ring	Bonded seal ½"
28	3371 8051 33	1	Quick-release coupling	Female
29	3371 8051 34	1	Quick-release coupling	Male
30	3376 1001 68	1	Screw	M8x30
32	3378 4021 31	2	Spring washer	
33	3371 8207 22	1	Nut	M8
34	3377 0004 32	4	Nipple	3/8 BSP – ½ BSP Male
35	3377 0163 75	4	Seal ring	Bonded seal 3/8 BSP
38	3376 6200 19	2	Plug	½" BSP
39	3371 8057 14	2	Seal ring	Bonded seal ½" BSP
41	3376 1001 73	1	Valve block	
42	3376 6200 41	1	Frame	

CROWDER SUPPLY CO. INC. - 6488 ROSKIN ST. - COMMERCE CITY, CO 80022 - TOLL FREE 888-893-5144 - www.crowdersupply.com



A

Fig. No.	Ordering No	Quantity	Description	Contents	Dimensions
No. de fig.	Référence	Quantité	Description	Sommaire	Dimensions
Abb. Nr.	Bestellnummer	Anzahl	Beschreibung	Inhalt	Abmessungen
Núm de fig.	Núm. Pedido	Cantidad	Descripción	Índice	Dimensiones
Fig. No	Encomenda No	Qvantidade	Descriçao	Conteúdo	Dimensões
No rif.	No Cat.	Quantità	Descrición	Contenuto	Dimensioni
Fig. Nr	Bestel nr.	Aantal	Omschrijving	Inhoud	Afmetingen
Kuva nr.	Tilaus nro.	Lukumäärä	Nimitys	Sisältö	Mitat
Fig. nr.	Bestillingsnummer	Antal	Beskrivelse	Indhold	Dimensioner
Fig. nr.	Bestillingsnummer	Antall	Beskrivelse	Innhold	Dimensjoner
Fig. nr.	Best. nummer	Antal	Beskrivning	Innehåll	Dimensioner

LPHB

43	3377 0051 60	2	Handle	
44	3378 3025 05	2	Spring split pin	ø6
45	3371 8207 13	2	Washer	ø6
46	3371 8147 16	1	Nut	M6
47	3377 0004 69	2	Washer	ø8

Optional equipment/ Equipment en option/ Sonderzubehör/ Equipos opcionales/ Equipamento opcional/ Attrezzatura opzionale/ Extra utrusting/ Set geqikno episkeuno/ Lisävarusteet/ Ekstra udstyr/ Ekstrautstyr/ Extrautrustning

-	3378 0050 45	Auger tool	ø90x870
-	3378 0050 46	Auger tool	ø150x870
-	3378 0050 44	Auger tool	ø200x870
-	3378 0050 47	Auger tool	ø250x870
-	3378 0050 49	Auger tool	ø280x870
-	3378 0050 48	Auger tool	ø350x870
-	3378 0050 55	Extension rod	0.5 m
-	3378 0999 28	Bit, complete	for ø90 Auger, incl. bolts
-	3378 0999 29	Bit, complete	for ø120 Auger, incl. bolts
-	3378 0999 30	Bit, complete	for ø200 Auger, incl. bolts
-	3378 0999 31	Bit, complete	for ø200 Auger, incl. bolts
-	3378 0999 32	Bit, complete	for ø250 Auger, incl. bolts
-	3378 0999 33	Bit, complete	for ø280 Auger, incl. bolts
-	3378 0999 34	Bit, complete	for ø350 Auger, incl. bolts
-	3378 0999 36	Tip	Threaded

Use only authorized parts. Any damage or malfunction caused by the use of unauthorized parts is not covered by Warranty or Product Liability.

N'utiliser que des pièces approuvées. Tout endommagement ou fonctionnement défectueux résultant de l'utilisation de pièces non approuvées n'est pas couvert par Garantie et responsabilité du produit.

Nur zugelassene Teile verwenden. Schäden oder Funktionsstörungen, die auf die Verwendung nicht zugelassener Teile zurückzuführen sind, fallen nicht unter die Garantie- oder Produkthaftungsbestimmungen.

Sólo se pueden usar piezas autorizadas. Cualquier daño o funcionamiento defectuoso causado por el uso de piezas no autorizadas no se cubren por la Garantía o la Responsabilidad del Producto.

Use apenas peças autorizadas. Qualquer avaria ou mau funcionamento motivado pelo uso de peças não é coberto por garantia ou responsabilidade de riscos causados pelo produto.

Usare solamente parti autorizzate. I danni o disturbi del funzionamento causati dall'uso di parti non autorizzate, non sono coperti dalla Garanzia né dall'Assicurazione del prodotto.

Gebruik uitsluitend geautoriseerde onderdelen. Schade of gebreken veroorzaakt door het gebruik van niet-geautoriseerde onderdelen vallen niet onder de garantie of de produkt-aansprakelijkheid.

Xrhsimopoiēte móno egkekriména ejartqmata. Tyxón katastrofē q blábh h opoía prokaleítai apó th xrqsh mh egkekrimévn ejarthmátvn den kalúptetai apó thn Eggúhsh q thn Eyuúnh Proióntow.

Käytä vain hyväksytyjä varaosia. Takuu ja tuotevastuu eivät korvaa hyväksymättömien varaosien käytöstä aiheutuvia vaurioita tai toimintahäiriöitä.

Brug kun autoriserede dele. Enhver skade eller fejlfunktion, der skyldes brugen af ikke-autoriserede dele, er ikke dækket af garantien eller produktansvarsforsikringen.

Bruk bare godkjente deler. Enhver skade eller funksjonsfeil som skyldes bruk av ikke godkjente deler dekkes ikke av garanti eller produktansvar.

Använd endast godkända reservdelar. Skada eller funktionsfel som beror på användning av ej godkända reservdelar täcks inte av garantiåtaganden eller produktansvar.

Any unauthorized use or copying of the contents or any part thereof is prohibited. This applies in particular to trademarks, model denominations, part numbers and drawings.

Toute utilisation ou reproduction non autorisée du contenu, ou d'une partie du contenu, est illicite. Cela s'applique particulièrement aux marques déposées, aux désignations de modèles, aux numéros de pièces et aux plans.

Unbefugter Gebrauch oder das Kopieren des Inhalts, auch auszugsweise, ist verboten. Dies gilt besonders für Warenzeichen, Modellbezeichnungen, Teilnummern und Zeichnungen.

Está prohibido cualquier uso o copia no autorizada del contenido o de cualquier parte de éste. Esto se aplica en especial a marcas registradas, denominaciones de modelos, números de piezas y dibujos.

Qualquer utilização não autorizada ou cópia de qualquer peça é expressamente proibida. Isto aplica-se em particular às marcas registadas, denominação dos modelos, referência de peças e desenhos.

E' vitata qualsiasi forma d'uso o copiatura non autorizzata del contenuto, anche parziale, con particolare riguardo ai marchi di fabbrica, alle denominazioni dei modelli, ai numeri delle parti ed ai disegni.

Niet-geautoriseerd gebruik of kopiëren van de inhoud of een deel daarvan is niet toegestaan. Dat geldt in het bijzonder voor handelsmerken, model-benamingen, onderdeel nummers en tekeningen.

Tyxón mh ejosiodothménh xrqsh q antigrafē tvn periexomévn opoioydpote méroyw toy paróntow apagoreúetai. Aytó isxúei idiaítera sta sqmata katateuénta, tiw onomasfēw montélvn, toyw ariumoúw antallaktikón kai ta sxediagrámata.

Sisällön tai sen osan luvaton käyttö tai kopiointi on kielletty. Tämä koskee erityisesti tavaramerkkejä, mallien nimiä, osanumeroita ja piirustuksia.

Enhver ikke-autoriseret brug eller kopiering af indholdet eller nogen del deraf er forbudt. Dette gælder især varemærker, modelbetegnelser, reservedelsnumre og tegninger.

Enhver ikke godkjent bruk eller kopiering av innholdet eller noen del av det er forbudt. Dette gjelder i særlig grad varemærker, modellbetegnelser, delnummer og tegninger.

Ej i förväg godkänd användning eller kopiering av innehållet eller del av detta är förbjuden. Detta gäller speciellt varumärken, modellbeteckningar, reservdelsnummer och ritningar.