

LWP 2, LTP 3

Submersible Pump

Pompe submersible

Tauchpumpe

Bomba Hidráulica Sumergible

Bomba Hidráulica Submersível

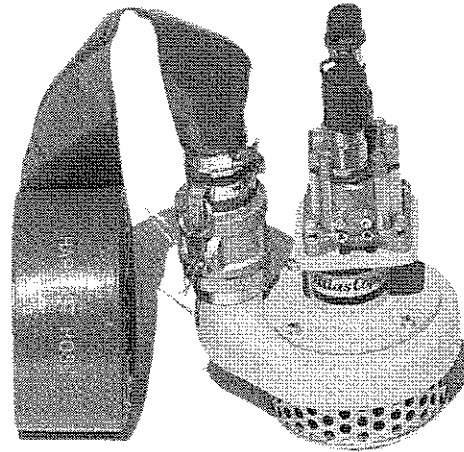
Pompa Sommergibile

Domelpomp

Uppovesipumppu

Dykpumpe

Dränkbar Pump



LWP 2, LTP 3

Spare parts list

Liste de pièces de rechange

Ersatzteilliste

Lista de piezas de repuesto

Lista de peças

Listino ricambi

Onderdelenlijst

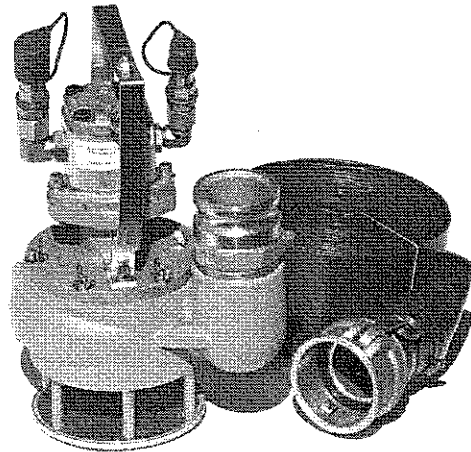
Katalodow antallaktikuw

Varaosa luettelo

Reservdelsliste

Reservdelfortegnelse

Reservdelsförteckning



Atlas Copco

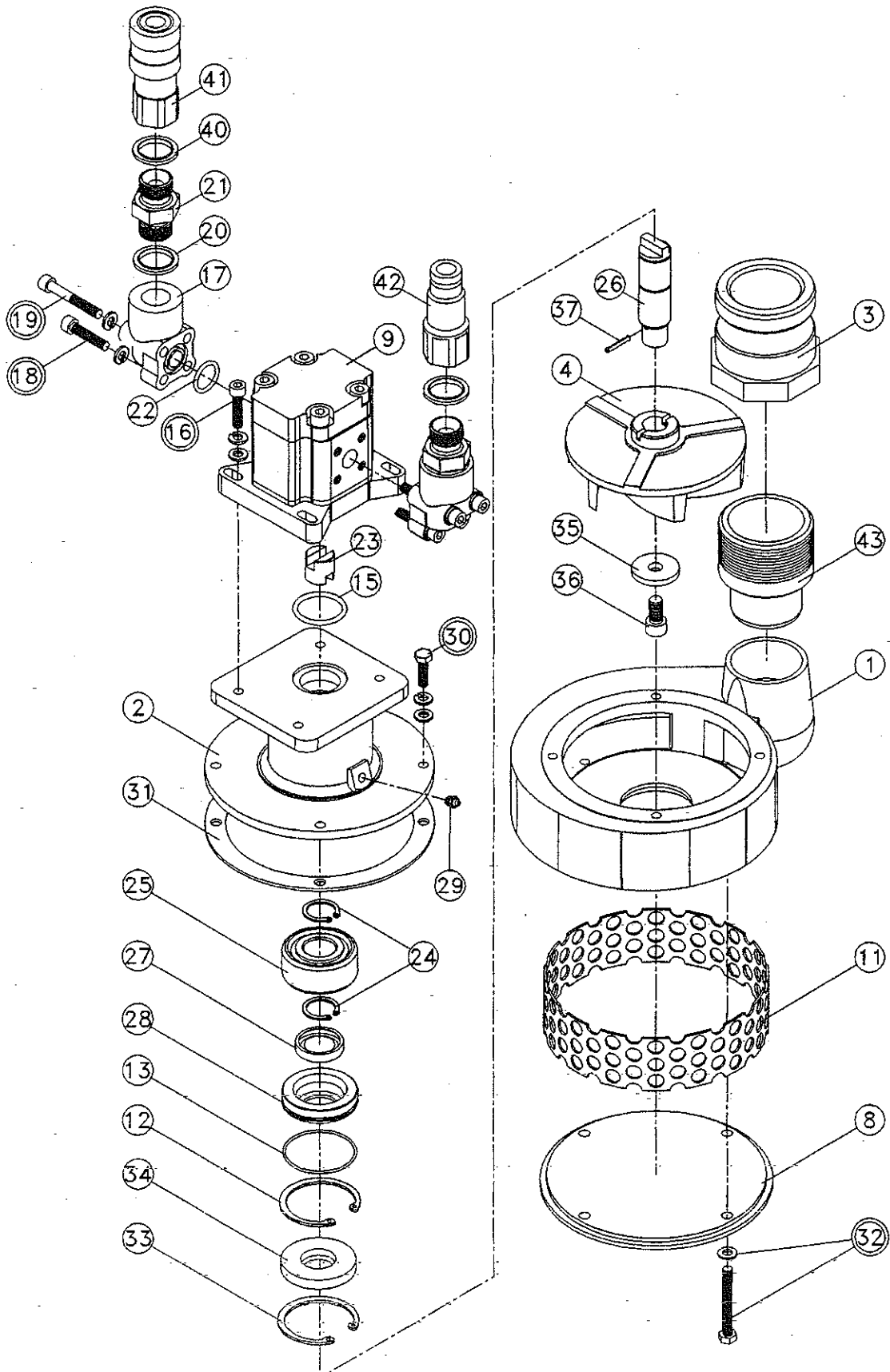


Fig. No. No. de fig. Abb. Nr. Núm de fig. Fig. No No rif. Fig. Nr Kuva nr. Fig. nr. Fig. nr. Fig. nr.	Ordering No Référence Bestellnummer Núm. Pedido Encomenda No No Cat. Bestel nr. Tilaus nro. Bestillingsnummer Bestillingsnummer Best. nummer	Quantity Quantité Anzahl Cantidad Quantidade Quantität Aantal Lukumäärä Antal Antal Antal	Description Description Beschreibung Descripción Descrição Descripción Omskrivning Nimitys Beskrivelse Beskrivelse Beskrivning	Contents Sommaire Inhalt Índice Conteúdo Contenuto Inhoud Sisältö Indhold Innhold Innehåll	Dimensions Dimensions Abmessungen Dimensiones Dimensões Dimensioni Afmetingen Mitat Dimensioner Dimensjoner Dimensioner
---	--	---	--	--	---

LWP 2

1	3376 6060 21	1	Pump housing	
2	3376 6060 22	1	Bearing housing	
3	3378 2060 03	1	Coupling, discharge	for 2" Snap-on connection
4	3376 6060 03	1	Blade	
8	3376 6060 10	1	Bottom plate	
9	3378 2060 08	1	Hydraulic motor	6 cc
11	3376 6060 09	1	Filter	
12	3378 2060 12	1	Circlip	J 47
13	3378 2060 13	1	O-ring	ø43x1.6
15	3376 1000 38	1	O-ring	ø28x3
16	3378 2060 16	4	Cap screw	M6x25
17	3378 2060 17	2	Connecting block	Incl. Fig. No. 18, 19, 22
18	3378 2060 44	4	Cap screw	M6x30
19	3378 2060 18	4	Cap screw	M6x45
20	3371 8057 14	2	Seal ring	Bonded seal ½" BSP
21	3371 8057 11	2	Nipple	½" BSP M – ½" BSP M
22	3378 2060 21	2	O-ring	ø15.88x2.62
23	3376 6060 06	1	Coupling	Dog shaft
24	3378 2060 24	2	Circlip	A 20
25	3378 2060 25	1	Bearing	ø20/ø47x20.6
26	3376 6060 05	1	Shaft	
27	3376 1001 66	1	Lip seal	ø20, High pressure
28	3376 6060 07	1	Seal retainer	
29	3376 1001 64	1	Grease nipple	M6x1
30	3378 2060 30	4	Cap screw	M6x20
31	3376 6060 11	1	Gasket complete	Service kit
32	3376 1001 63	4	Cap screw	M6x50
33	3378 2060 12	1	Circlip	J 47
34	3376 1001 65	1	Seal	Water protection
35	3376 6060 08	1	Washer	
36	3378 2060 36	1	Screw	M8x16
37	3377 0004 81	1	Roll pin	ø3x20
40	3371 8057 14	2	Seal ring	Bonded seal ½" BSP

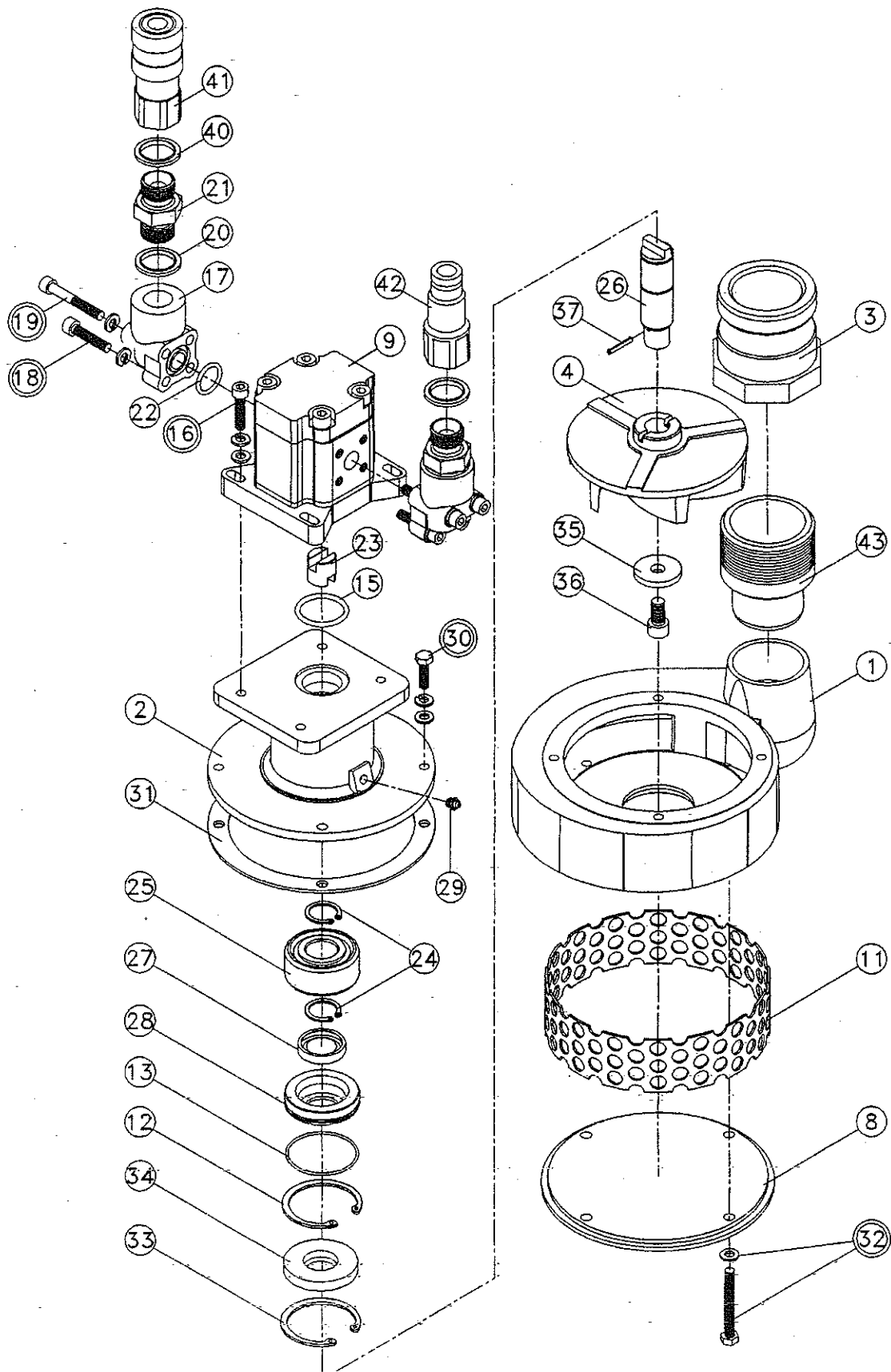


Fig. No.	Ordering No	Quantity	Description	Contents	Dimensions
No. de fig.	Référence	Quantité	Déscription	Sommaire	Dimensions
Abb. Nr.	Bestellnummer	Anzahl	Beschreibung	Inhalt	Abmessungen
Núm de fig.	Núm. Pedido	Cantidad	Descripción	Índice	Dimensiones
Fig. No	Encomenda No	Quantidade	Descrição	Conteúdo	Dimensões
No rif.	No Cat.	Quantità	Descripción	Contenuto	Dimensioni
Fig. Nr	Bestel nr.	Aantal	Omschrijving	Inhoud	Afmetingen
Kuva nr.	Tilaus nro.	Lukumäärä	Nimitys	Sisältö	Mitat
Fig. nr.	Bestillingsnummer	Antal	Beskrivelse	Indhold	Dimensioner
Fig. nr.	Bestillingsnummer	Antall	Beskrivelse	Innhold	Dimensjoner
Fig. nr.	Best. nummer	Antal	Beskrivning	Innehåll	Dimensioner

LWP 2

41	3371 8051 33	1	Quick release coupling	½" Female
42	3371 8051 34	1	Quick release coupling	½" Male
43	3376 6060 13	1	Nipple	2" Male
-	3376 6060 15		Seal kit	Incl. Fig. No.13/15/22/27/34
-	3378 0021 00		Discharge hose	10 m, 2", Incl. Snap-on Hose fitting and clamps

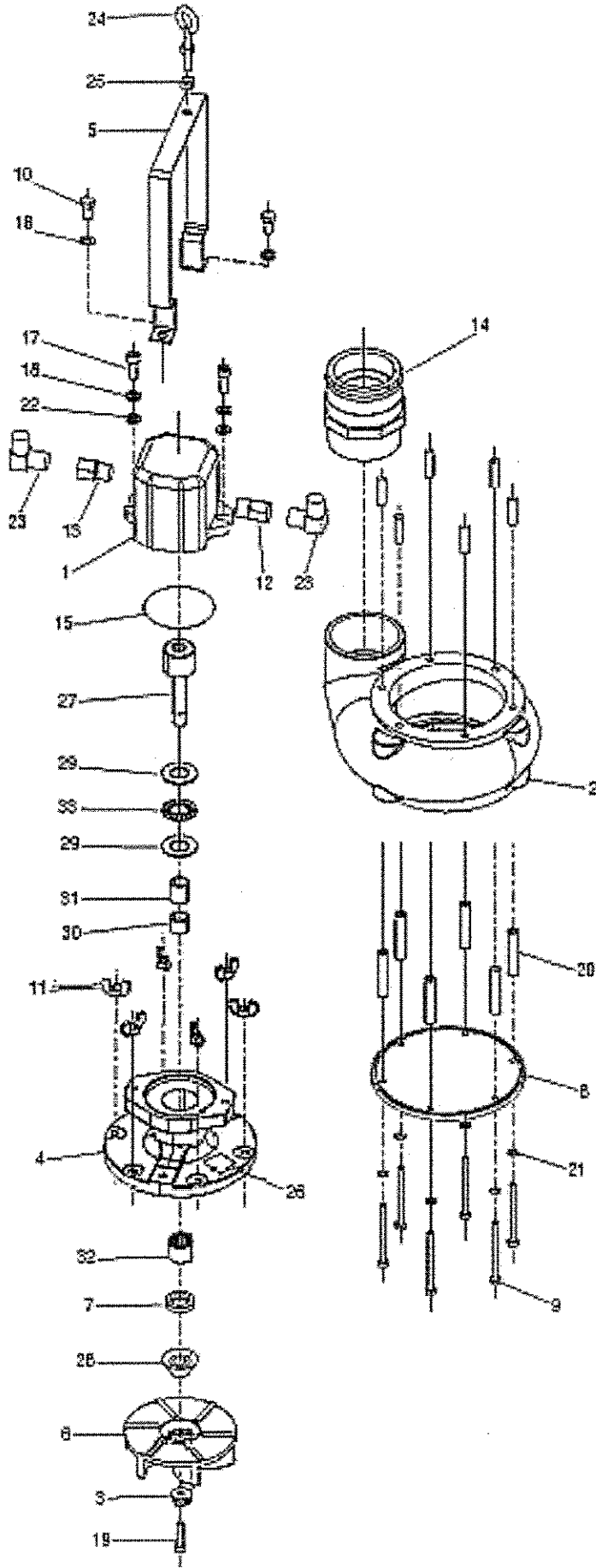


Fig. No.	Ordering No	Quantity	Description	Contents	Dimensions
No. de fig.	Référence	Quantité	Description	Sommaire	Dimensions
Abb. Nr.	Bestellnummer	Anzahl	Beschreibung	Inhalt	Abmessungen
Núm de fig.	Núm. Pedido	Cantidad	Descripción	Índice	Dimensiones
Fig. No	Encomenda No	Quantidade	Descrição	Conteúdo	Dimensões
No rif.	No Cat.	Quantità	Descripción	Contenuto	Dimensioni
Fig. Nr	Bestel nr.	Aantal	Omschrijving	Inhoud	Afmetingen
Kuva nr.	Tilaus nro.	Lukumäärä	Nimitys	Sisältö	Mitat
Fig. nr.	Bestillingsnummer	Antal	Beskrivelse	Indhold	Dimensioner
Fig. nr.	Bestillingsnummer	Antall	Beskrivelse	Innhold	Dimensjoner
Fig. nr.	Best. nummer	Antal	Beskrivning	Innehåll	Dimensioner

LTP 3

1	3376 6120 01	1	Hydraulic motor		
2	3376 6120 02	1	Housing	Incl. volute and 6 off studs	
3	3376 6120 03	1	Cone washer		
4	3376 6120 04	1	Cover plate		
5	3376 6120 05	1	Handle		
6	3376 6120 06	1	Impeller		
7	3376 6120 07	1	Seal		
8	3376 6120 08	1	Base		
9	3376 6120 09	6	Screw	1/4 - 20 x 3 1/4"	
10	3376 6120 10	2	Screw	3/8 - 16 x 3/4"	
11	3376 6120 11	6	Wing nut	3/8 - 16	
12	3376 6120 12	1	Adapter	1-1/16 M SAE - 1/2 NPT F	
13	3376 6120 13	1	Adapter	7/8 M SAE - 1/2 NPT F	
14	3376 6120 14	1	Coupling	3" Cam locking, male	
15	3376 6120 15	1	O-ring		
17	3376 6120 17	2	Cap screw	3/8" - 16 x 1"	
18	3376 6120 18	4	Lock washer	3/8"	
19	3376 6120 19	1	Cap screw	5/16 - 18 x 1 1/4"	
20	3376 6120 20	6	Bushing	1/2" Aluminium	
21	3376 6120 21	6	Lock washer	1/4"	
22	3376 6120 22	2	Washer	3/8" Flat	
23	3376 6120 23	2	90° Elbow	1/2 NPT M - 1/2 NPT M	
24	3376 6120 24	1	Eyebolt	3/8 - 16 x 3 1/2" with nut	
25	3376 6120 25	1	Hex nut	3/8 - 16	

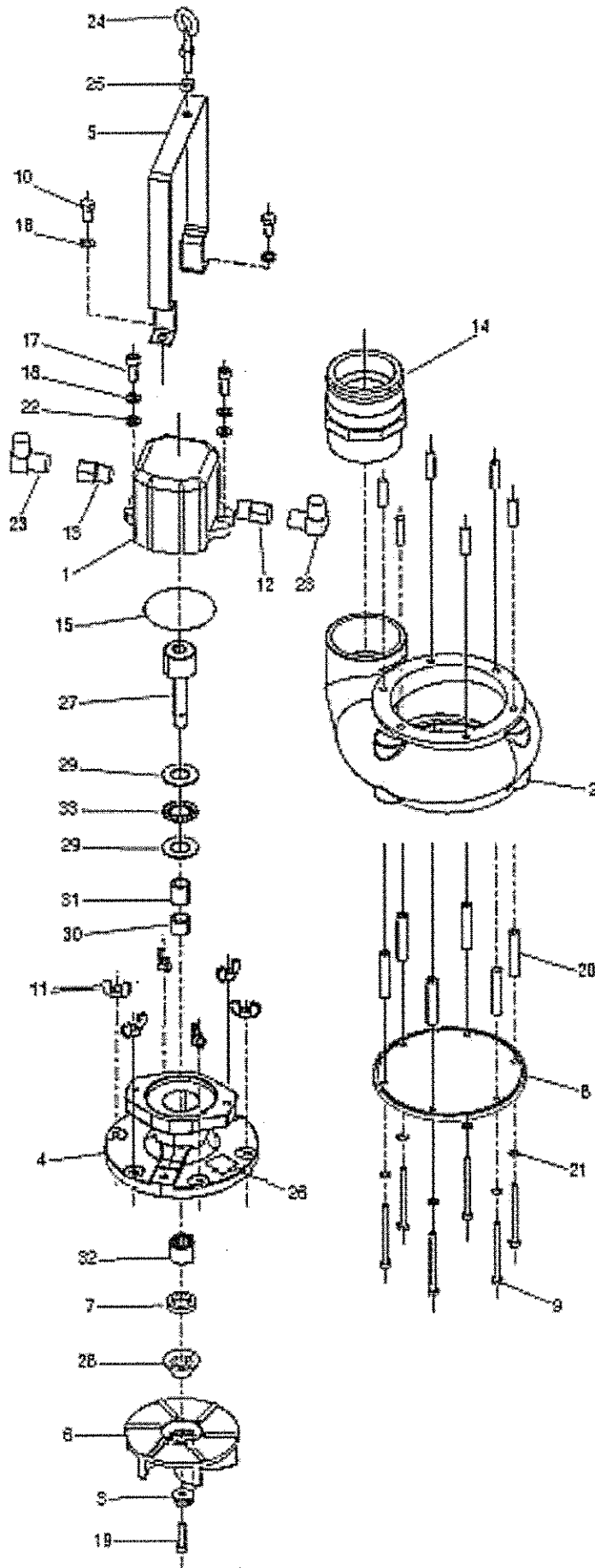


Fig. No.	Ordering No	Quantity	Description	Contents	Dimensions
No. de fig.	Référence	Quantité	Déscription	Sommaire	Dimensions
Abb. Nr.	Bestellnummer	Anzahl	Beschreibung	Inhalt	Abmessungen
Núm de fig.	Núm. Pedido	Cantidad	Descripción	Índice	Dimensiones
Fig. No	Encomenda No	Quantidade	Descrição	Conteúdo	Dimensões
No rif.	No Cat.	Quantitá	Descrição	Contenuto	Dimensioni
Fig. Nr	Bestel nr.	Aantal	Omschrijving	Inhoud	Afmetingen
Kuva nr.	Tilaus nro.	Lukumäärä	Nimitys	Sisältö	Mitat
Fig. nr.	Bestillingsnummer	Antal	Beskrivelse	Indhold	Dimensioner
Fig. nr.	Bestillingsnummer	Antall	Beskrivelse	Innhold	Dimensjoner
Fig. nr.	Best. nummer	Antal	Beskrivning	Innehåll	Dimensioner

LTP 3

27	3376 6120 27	1	Drive shaft	
28	3376 6120 28	1	Seal guard	
29	3376 6120 29	2	Thrust washer	
30	3376 6120 30	1	Race	short bearing
31	3376 6120 31	1	Race	long bearing
32	3376 6120 32	1	Bearing	caged retained rollers
33	3376 6120 33	1	Bearing	thrust, needle
-	3378 0021 01	1	Discharge hose	10 m, 3", Incl. snap-on Hose-fitting and clamps
-	3371 8051 56	1	Quick release coupling	½" Female, Not illustrated
-	3371 8051 57	1	Quick release coupling	½" Male, Not illustrated
-	3371 8057 32	1	Protective cap	½" Male, Not illustrated
-	3371 8057 33	1	Protective cap	½" Female, Not illustrated

Use only authorized parts. Any damage or malfunction caused by the use of unauthorized parts is not covered by Warranty or Product Liability.

N'utiliser que des pièces approuvées. Tout endommagement ou fonctionnement défectueux résultant de l'utilisation de pièces non approuvées n'est pas couvert par Garantie et responsabilité du produit.

Nur zugelassene Teile verwenden. Schäden oder Funktionsstörungen, die auf die Verwendung nicht zugelassener Teile zurückzuführen sind, fallen nicht unter die Garantie- oder Produkthaftungsbestimmungen.

Sólo se pueden usar piezas autorizadas. Cualquier daño o funcionamiento defectuoso causado por el uso de piezas no autorizadas no se cubren por la Garantía o la Responsabilidad del Producto.

Use apenas peças autorizadas. Qualquer avaria ou mau funcionamento motivado pelo uso de peças não é coberto por garantia ou responsabilidade de riscos causados pelo produto.

Usare solamente parti autorizzate. I danni o disturbi del funzionamento causati dall'uso di parti non autorizzate, non sono coperti dalla Garanzia né dall'Assicurazione del prodotto.

Gebruik uitsluitend geautoriseerde onderdelen. Schade of gebreken veroorzaakt door het gebruik van niet-geautoriseerde onderdelen vallen niet onder de garantie of de produkt-aansprakelijkheid.

Xrhsimopoieíte móno egkekriména ejartqmata. Tyxón katastrofí q blábh h opoía prokaleítai apó th xrqsh mh egkekrimévn ejarthmátvn den kalúptetai apó thn Eggúhsh q thn Eyuúnh Proióntow.

Käytä vain hyväksytyjä varaosia. Takuu ja tuotevastuu eivät korvaa hyväksymättömien varaosien käytöstä aiheutuvia vaurioita tai toimintahäiriöitä.

Brug kun autoriserede dele. Enhver skade eller fejlfunktion, der skyldes brugen af ikke-autoriserede dele, er ikke dækket af garantien eller produktansvarforsikringen.

Bruk bare godkjente deler. Enhver skade eller funksjonsfeil som skyldes bruk av ikke godkjente deler dekkes ikke av garanti eller produktansvar.

Använd endast godkända reservdelar. Skada eller funktionsfel som beror på användning av ej godkända reservdelar täcks inte av garantiåtaganden eller produktansvar.

Any unauthorized use or copying of the contents or any part thereof is prohibited. This applies in particular to trademarks, model designations, part numbers and drawings.

Toute utilisation ou reproduction non autorisée du contenu, ou d'une partie du contenu, est illicite. Cela s'applique particulièrement aux marques déposées, aux désignations de modèles, aux numéros de pièces et aux plans.

Unbefugter Gebrauch oder das Kopieren des Inhalts, auch auszugsweise, ist verboten. Dies gilt besonders für Warenzeichen, Modellbezeichnungen, Teilnummern und Zeichnungen.

Está prohibido cualquier uso o copia no autorizada del contenido o de cualquier parte de éste. Esto se aplica en especial a marcas registradas, denominaciones de modelos, números de piezas y dibujos.

Qualquer utilização não autorizada ou cópia de qualquer peça é expressamente proibida. Isto aplica-se em particular às marcas registadas, denominação dos modelos, referência de peças e desenhos.

E' vitata qualsiasi forma d'uso o copiatura non autorizzata del contenuto, anche parziale, con particolare riguardo ai marchi di fabbrica, alle denominazioni dei modelli, ai numeri delle parti ed ai disegni.

Niet-geautoriseerd gebruik of kopiëren van de inhoud of een deel daarvan is niet toegestaan. Dat geldt in het bijzonder voor handelsmerken, model-benamingen, onderdeel nummers en tekeningen.

Tyxón mh ejoysiodothménh xrqsh q antigrafíq tvn periexomévn opoioydpote méroyw toy paróntow apagoreúetai. Aytó isxúei idiaítéra sta sqmata katateuénta, tiw onomasíew montélvn, toyw ariumoúw antallaktikón kai ta sxediagrámata.

Sisällön tai sen osan luvaon käyttö tai kopiointi on kielletty. Tämä koskee erityisesti tavaramerkkejä, mallien nimiä, osanumeroita ja piirustuksia.

Enhver ikke-autoriseret brug eller kopiering af indholdet eller nogen del deraf er forbudt. Dette gælder især varemærker, modelbetegnelser, reservedelsnumre og tegninger.

Enhver ikke godkjent bruk eller kopiering av innholdet eller noen del av det er forbudt. Dette gjelder i særlig grad varemerker, modellbetegnelser, delnummer og tegninger.

Ej i förväg godkänd användning eller kopiering av innehållet eller del av detta är förbjuden. Detta gäller speciellt varumärken, modellbeteckningar, reservedelsnummer och ritningar.