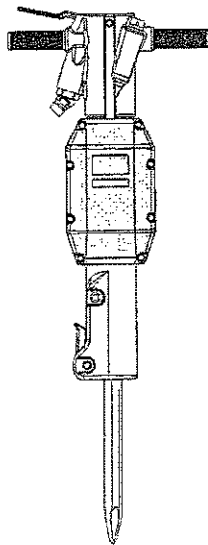


**Atlas Copco**

Spare parts list  
Liste de pièces de rechange  
Ersatzteilliste  
Lista de piezas de repuesto  
Lista de peças  
Listino ricambi  
Onderdelenlijst  
Καταλογος ανταλλακτικῶν  
Varaosu luettelo  
Reservdelsliste  
Reservdelfortegnelse  
Reservdelsförteckning

Pneumatic breakers  
Brise-béton pneumatiques  
Druckluft Aufbrechhämmer  
Rompedores neumáticos  
Martelos pneumáticos  
Demolitori pneumatici  
Pneumatische sloophammers  
Κρουστικές μηχανές  
Piikkausvasarat  
Trykluftmejselhamre  
Pneumatiske spett  
Tryckluftspett



**TEX P60**  
**TEX P60 S**  
**TEX P90**  
**TEX P90 S**

ASL  
2006-10

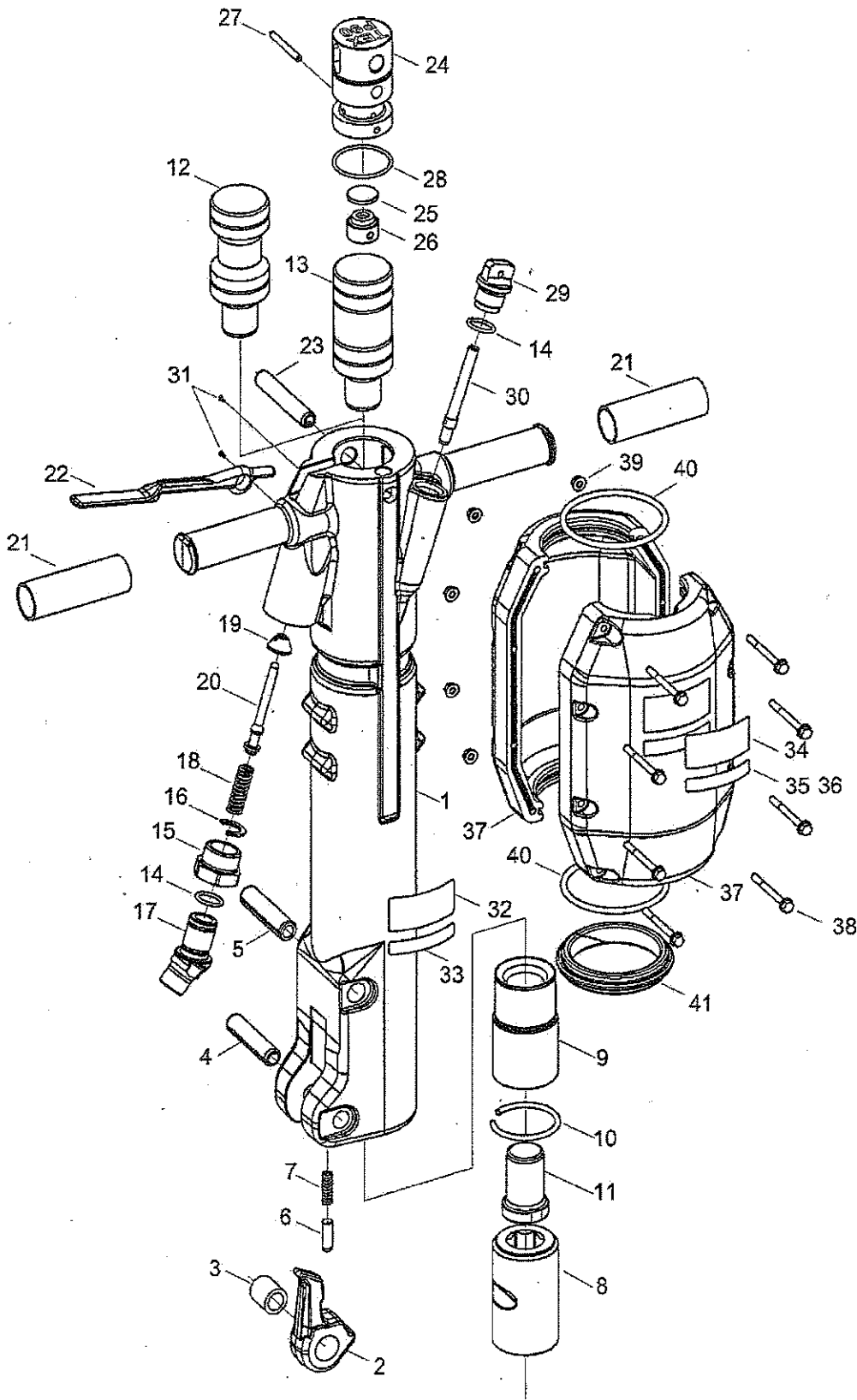


Fig. No. No. de fig. Abb. Nr. Núm de fig. Fig. No No rif. Fig. Nr Αριθ Σχ. Kuva nr. Fig. nr. Fig. nr. Fig. nr.	Ordering No Référence Bestellnummer Núm. pedido Encomenda No No Cat. Bestel nr. Αριθ. Παραγγελίας Tilaus nro. Bestillingsnummer Bestillingsnummer Best. nummer	Quantity Quantité Anzahl Cantidad Quantidade Quantität Aantal Ποσότητα Lukumäärä Antal Antal Antal				Description Description Beschreibung Descripción Descriçao Description Omschrijving Περιγραφή Nimitys Beskrivelse Beskrivelse Beskrivning	Dimensions Dimensions Abmessungen Dimensiones Dimensões Dimensioni Afmetingen Διαστάσεις Mitat Dimensioner Dimensioner Dimensioner	
			P60	P60 S	P90	P90 S		
1	3310 1269 00	1	1	-	-	-	Main body	
1	3310 1267 00	-	-	1	1	-	Main body	
	3310 0889 80	1	1	1	1	-	Tool retainer, compl	
2	—*)	1	1	1	1	-	- Tool retainer	
3	3310 0892 00	1	1	1	1	-	- Bushing	
4	0108 1691 06	1	1	1	1	-	Spring pin	Ø18x80 mm
5	0108 1691 54	1	1	1	1	-	Spring pin	Ø20x80 mm
6	3310 0893 00	1	1	1	1	-	Piunger	
7	3310 0894 00	1	1	1	1	-	Spring	
8	3310 1263 01	1	1	1	1	-	Tool bushing	28x160/152 mm
	3310 1263 00	1	1	1	1	-	Tool bushing	32x160/152 mm
9	3310 1264 00	1	1	1	1	-	Intermed. part	
10	3310 1053 00	1	1	1	1	-	Lock ring	
11	3310 1265 00	1	1	1	1	-	Anvil	
12	3310 1280 00	1	1	-	-	-	Piston	
13	3310 1266 00	-	-	1	1	-	Piston	
14	0663 2126 00	2	2	2	2	-	O-ring	Ø22.2x3.0 mm
15	3310 1044 00	1	1	1	1	-	Swivel nut	
16	3310 1059 00	1	1	1	1	-	Lock washer	
17	3310 1257 01	1	1	1	1	-	Swivel	3/4"
18	3310 1216 00	1	1	1	1	-	Spring	
19	3310 1211 00	1	1	1	1	-	Inlet valve	
20	3310 1258 00	1	1	1	1	-	Valve stem	
21	3310 1335 00	2	2	2	2	-	Sleeve	
22	3310 1251 00	1	1	1	1	-	Trigger	
23	0108 1691 55	1	1	1	1	-	Spring pin	Ø16x95 mm
24	3310 1256 01	-	-	1	1	-	Valve housing	
	3310 1256 00	1	1	-	-	-	Valve housing	
25	3310 1173 00	1	1	1	1	-	Main valve	
26	3310 1245 00	1	1	1	1	-	Valve cover	
27	0108 1335 00	1	1	1	1	-	Spring pin	Ø6x55 mm
28	0663 6134 00	1	1	1	1	-	O-ring	Ø49.5x3.0 mm
29	3310 1538 80	1	1	1	1	-	Oil plug	
30	3310 1260 00	1	1	1	1	-	Dosing feeder	
31	0244 4144 00	2	2	2	2	-	Screw	
32	0690 1101 03	1	-	1	-	-	Label	AC logo
33	3310 1290 00	1	-	-	-	-	Label	P60
	3310 1292 00	-	-	1	-	-	Label	P90
34	0690 1356 00	-	1	-	1	-	Label	AC logo
35	3310 1289 00	-	1	-	-	-	Label	P60 S

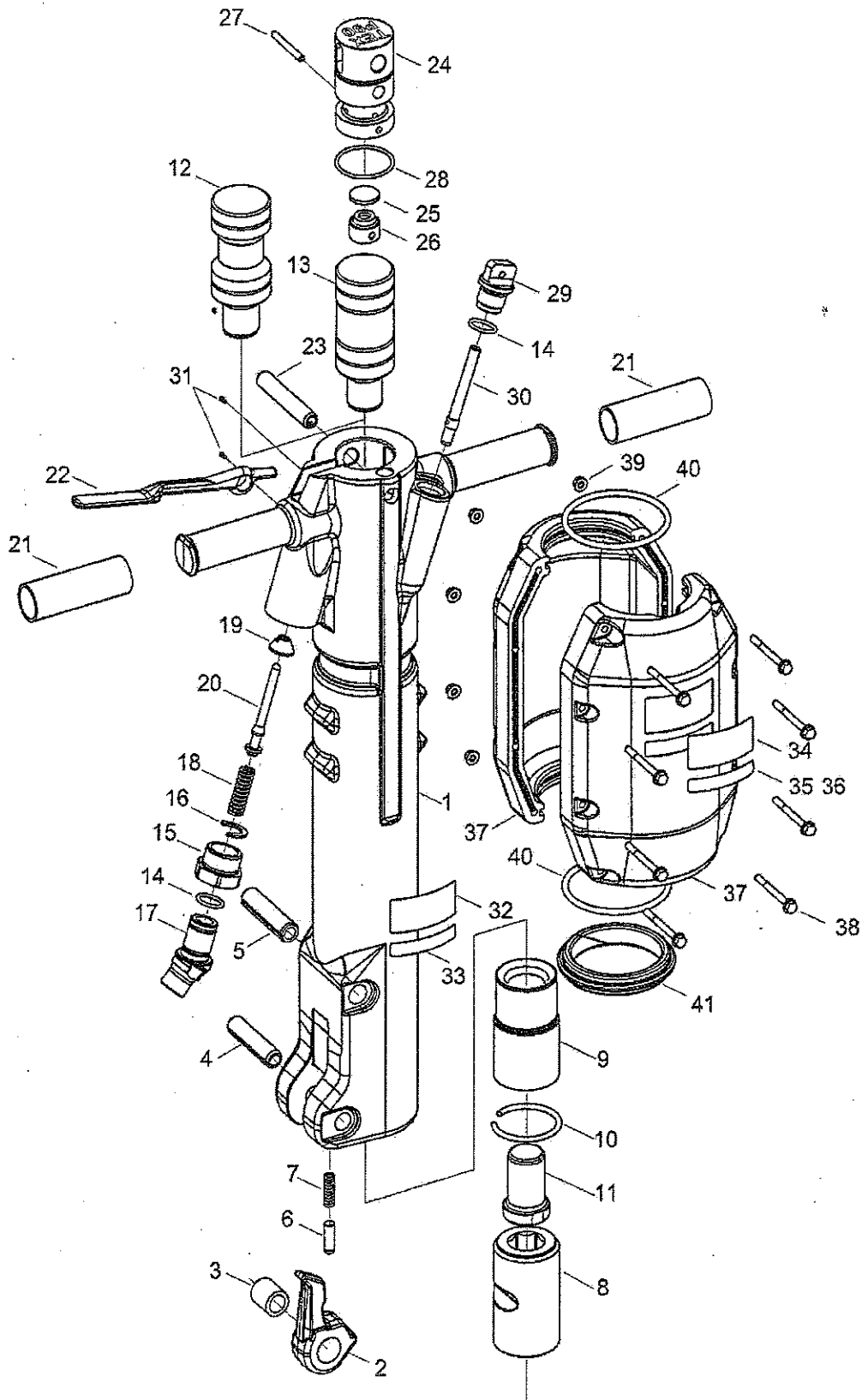


Fig. No. No. de fig. Abb. Nr. Núm de fig. Fig. No No rif. Fig. Nr Αριθ Σχ. Kuva nr. Fig. nr. Fig. nr. Fig. nr.	Ordering No Référence Bestellnummer Núm. pedido Encomenda No No Cat. Bestel nr. Αριθ. Παραγγελίας Tilaus nro. Bestillingsnummer Best. nummer	Quantity Quantité Anzahl Cantidad Quantidade Quantità Aantal Ποσότητα Lukumäärä Antal Antall Antal	Description Description Beschreibung Descripción Descriçao Descripción Omskrivning Beskrivelse Beskrivelse Beskrivning	Dimensions Dimensions Abmessungen Dimensiones Dimensões Dimensioni Afmetingen Διαστάσεις Mitat Dimensioner Dimensioner Dimensioner
---	--	---	---	---

		P60	P60 S	P90	P90 S		
36	3310 1291 00	-	-	-	1	Label	P90 S
	3310 1261 80	-	1	-	1	Silencer compl	
37	—*)	-	1	-	1	- Silencer	
38	0147 3000 32	-	8	-	8	- Flange screw	M6x62 mm
39	9232 0207 50	-	8	-	8	- Flange nut	M6 Triloc
40	0663 2146 00	-	1	-	2	O-ring	Ø94.1x5.7
41	3310 1262 00	-	1	-	-	Rubber bushing	

\*) Not delivered separately/ Non disponibile en pièces de rechange/ Nicht separat lieferbar/ No se entrega como repuesto/ Non fornibile separatamente/ Não é vendido/ Niet afzonderlijk leverbaar/ Δεν παρέχεται ξεχωριστά/ Ei toimiteta erikseen/ Leveres ikke separat/ Leveres ikke som reservdel/ Levereras ej som reservdel

### Claw couplings

Part number	Description	Quantity	Dimensions
9000 0306 00	Claw coupling compl.	1	Standard 3/4"
9000 0000 00	- Seal	1	
9001 0005 06	Claw coupling compl.	1	US-universal 3/4"
9001 0005 15	- Seal	1	

### AIR-OIL

Synthetic oil AIR-OIL/ Huile synthétique AIR-OIL/ Synthetisches Öl AIR-OIL/ Aceite sintético AIR-OIL/ Sintético óleo AIR-OIL/ Olio sintetico AIR-OIL/ Synthetische olie AIR-OIL/ Συνθετικό λάδι AIR-OIL/ Synteettinen öljy AIR-OIL/ Syntetisk olie AIR-OIL/ Syntetisk olje AIR-OIL/ Syntetisk olja AIR-OIL

8099 0202 40	Air oil bottle	0.2 l
8099 0202 36	Air oil bottle	1 l
8099 0202 02	Air oil container	5 l
8099 0202 20	Air oil container	25 l
8099 0202 28	Air oil barrel	200 l

Use only authorized parts. Any damage or malfunction caused by the use of unauthorized parts is not covered by Warranty or Product Liability.

N'utiliser que des pièces approuvées. Tout endommagement ou fonctionnement défectueux résultant de l'utilisation de pièces non approuvées n'est pas couvert par Garantie et responsabilité du produit.

Nur zugelassene Teile verwenden. Schäden oder Funktionsstörungen, die auf die Verwendung nicht zugelassener Teile zurückzuführen sind, fallen nicht unter die Garantie- oder Produkthaftungsbestimmungen.

Sólo se pueden usar piezas autorizadas. Cualquier daño o funcionamiento defectuoso causado por el uso de piezas no autorizadas no se cubren por la Garantía o la Responsabilidad del Producto.

Use apenas peças autorizadas. Qualquer avaria ou mau funcionamento motivado pelo uso de peças não é coberto por garantia ou responsabilidade de riscos causados pelo produto.

Usare solamente parti autorizzate. I danni o disturbi del funzionamento causati dall'uso di parti non autorizzate, non sono coperti dalla Garanzia né dall'Assicurazione del prodotto.

Gebruik uitsluitend geautoriseerde onderdelen. Schade of gebreken veroorzaakt door het gebruik van niet-geautoriseerde onderdelen vallen niet onder de garantie of de produkt-aansprakelijkheid.

Χρησιμοποιείτε μόνο εγκεκριμένα εξαρτήματα. Τυχόν καταστροφή ή βλάβη η οποία προκαλείται από τη χρήση μη εγκεκριμένων εξαρτημάτων δεν καλύπτεται από την Εγγύηση ή την Ευθύνη Προϊόντος.

Käytä vain hyväksytyjä varaosia. Takuu ja tuotevastuu eivät korvaa hyväksymättömien varaosien käytöstä aiheutuvia vaurioita tai toimintahäiriöitä.

Brug kun autoriserede dele. Enhver skade eller fejlfunktion, der skyldes brugen af ikke-autoriserede dele, er ikke dækket af garantien eller produktansvarforsikringen.

Bruk bare godkjente deler. Enhver skade eller funksjonsfeil som skyldes bruk av ikke godkjente deler dekkes ikke av garanti eller produktansvar.

Använd endast godkända reservdelar. Skada eller funktionsfel som beror på användning av ej godkända reservdelar täcks inte av garantiåtaganden eller produktansvar.

Any unauthorized use or copying of the contents or any part thereof is prohibited. This applies in particular to trademarks, model denominations, part numbers and drawings.

Toute utilisation ou reproduction non autorisée du contenu, ou d'une partie du contenu, est illicite. Cela s'applique particulièrement aux marques déposées, aux désignations de modèles, aux numéros de pièces et aux plans.

Unbefugter Gebrauch oder das Kopieren des Inhalts, auch auszugsweise, ist verboten. Dies gilt besonders für Warenzeichen, Modellbezeichnungen, Teilnummern und Zeichnungen.

Está prohibido cualquier uso o copia no autorizada del contenido o de cualquier parte de éste. Esto se aplica en especial a marcas registradas, denominaciones de modelos, números de piezas y dibujos.

Qualquer utilização não autorizada ou cópia de qualquer peça é expressamente proibida. Isto aplica-se em particular às marcas registadas, denominação dos modelos, referência de peças e desenhos.

E' vietata qualsiasi forma d'uso o copiatura non autorizzata del contenuto, anche parziale, con particolare riguardo ai marchi di fabbrica, alle denominazioni dei modelli, ai numeri delle parti ed ai disegni.

Niet-geautoriseerd gebruik of kopiëren van de inhoud of een deel daarvan is niet toegestaan. Dat geldt in het bijzonder voor handelsmerken, model-benamingen, onderdeel nummers en tekeningen.

Τυχόν μη εξουσιοδοτημένη χρήση ή αντιγραφή των περιεχομένων οποιουδήποτε μέρους του παρόντος απαγορεύεται. Αυτό ισχύει ιδιαίτερα στα σημεία κατατεθέντα, τις ονομασίες μοντέλων, τους αριθμούς ανταλλακτικών και τα σχεδιαγράμματα.

Sisällön tai sen osan luvaton käyttö tai kopiointi on kielletty. Tämä koskee erityisesti tavaramerkkejä, mallien nimiä, osanumeroita ja piirustuksia.

Enhver ikke-autoriseret brug eller kopiering af indholdet eller nogen del deraf er forbudt. Dette gælder især varemærker, modelbetegnelser, reservedelsnumre og tegninger.

Enhver ikke godkjent bruk eller kopiering av innholdet eller noen del av det er forbudt. Dette gjelder i særlig grad varemerker, modellbetegnelser, delnummer og tegninger.

Ej i förväg godkänd användning eller kopiering av innehållet eller del av detta är förbjuden. Detta gäller speciellt varumärken, modellbeteckningar, reservdelsnummer och ritningar.